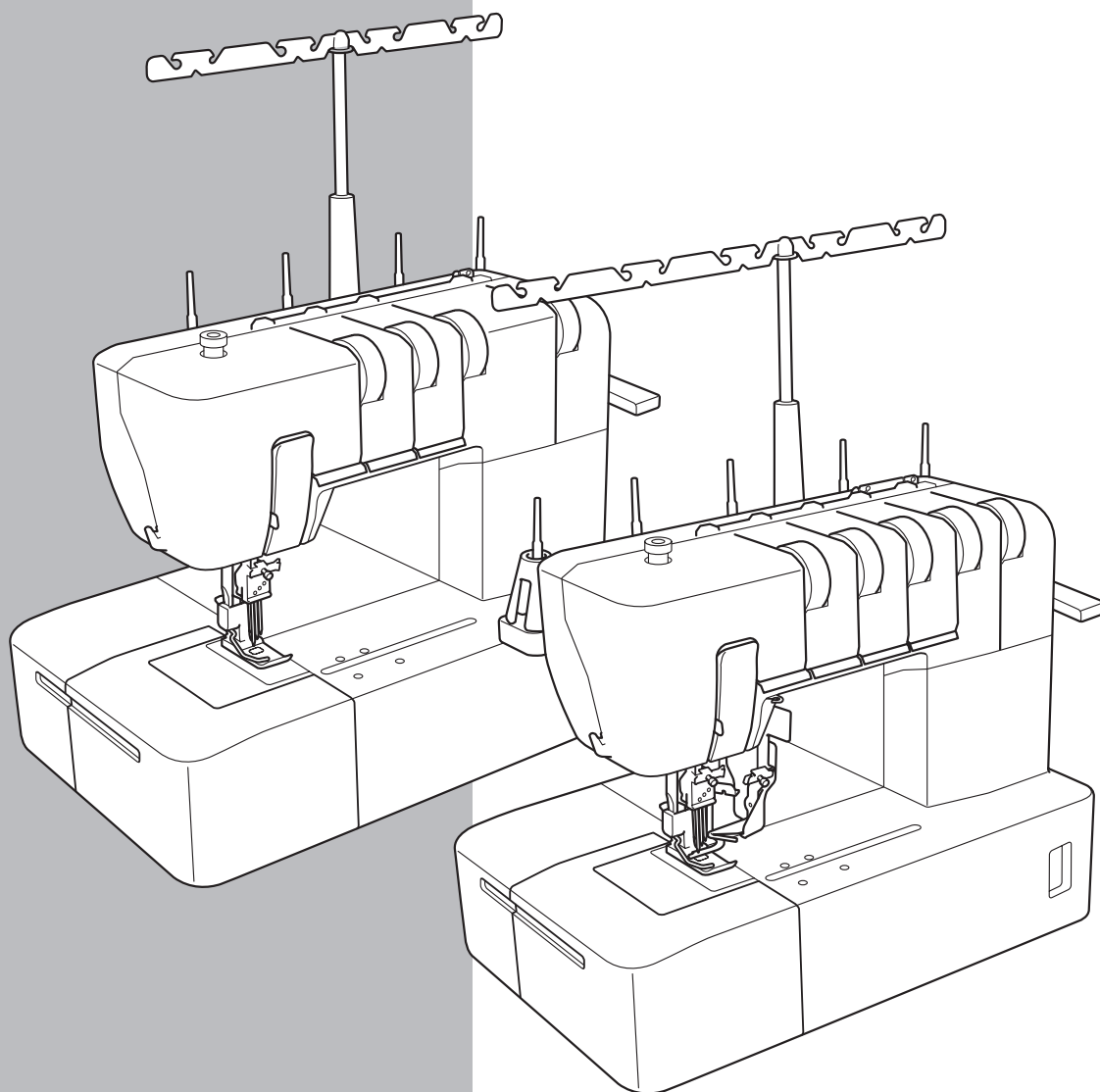


brother

# Руководство пользователя

Плоскошовная машина/Плоскошовная машина с верхним застилом

Product Code (Код продукта) : 884-B30 / B31



Обязательно прочитайте этот документ перед началом работы на машине!

Рекомендуется хранить данный документ в удобном месте, чтобы он был доступен для справок.

EAC

# ВАЖНЫЕ ИНСТРУКЦИИ ПО БЕЗОПАСНОСТИ

При использовании данной швейной машины необходимо соблюдать основные меры предосторожности, включая следующие. Перед началом работы с этой машиной прочитайте все инструкции.

## ⚠️ ОПАСНО!

**Для снижения риска поражения электрическим током.**

Никогда не оставляйте швейную машину без присмотра при вставленной в розетку вилке сетевого шнура. Сразу же после использования швейной машины или перед ее чисткой всегда вынимайте вилку сетевого шнура из розетки.

## ⚠️ ВНИМАНИЕ!

**Для снижения риска возгорания, поражения электрическим током, получения ожогов или травм.**

1. Не разрешайте детям играть с данной машиной. Будьте особенно внимательны, когда дети используют швейную машину или находятся рядом с ней.
2. Используйте швейную машину только по прямому назначению, как описано в данном руководстве. Используйте только те принадлежности, которые рекомендованы изготовителем и указаны в данном руководстве.
3. Запрещается использовать швейную машину, если поврежден сетевой шнур или вилка, а также если машина работает с перебоями, была повреждена, падала или попадала в воду. В таких случаях сдайте швейную машину в ближайший центр технического обслуживания или авторизованный дилерский центр для проведения работ по диагностике, ремонту или регулировке электрической или механической части машины.
4. Запрещается использование машины, если какое-либо вентиляционное отверстие машины перекрыто. Следите, чтобы в вентиляционных отверстиях швейной машины и на педали управления не скапливались волокна нитей, пыль или обрывки ткани.
5. Запрещается ронять и вставлять любые предметы в отверстия машины.
6. Не используйте машину вне помещения.
7. Запрещается эксплуатация машины в местах использования каких-либо аэрозолей или баллонного кислорода.
8. Чтобы отсоединить машину от электросети, установите выключатель питания в положение "О" (Выкл.) и выньте вилку кабеля питания из розетки.
9. При извлечении вилки из сетевой розетки не тяните за кабель питания. Отсоединяйте шнур электропитания от сети, держась за вилку, а не за провод.
10. Не приближайте пальцы к движущимся частям машины. Особую осторожность следует соблюдать рядом с иглой машины.
11. Применяйте только соответствующую игольную пластину. Использование неподходящей игольной пластины может привести к поломке иглы.
12. Не используйте погнутые иглы.
13. Не тяните и не проталкивайте ткань во время шитья. При этом игла может погнуться до такой степени, что сломается.
14. При выполнении операций рядом с иглой (например, при заправке нити, замене иглы, смене прижимной лапки и т. п.) выключите машину, установив выключатель питания в положение "О".
15. Всегда отключайте швейную машину от электрической сети при снятии крышек, смазке или выполнении любых других операций по обслуживанию машины, описанных в данном руководстве.
16. Опасность поражения электрическим током!
  - Данная машина должна быть подключена к источнику питания переменного тока, имеющему характеристики, указанные на паспортной табличке. Не подключайте ее к источнику питания постоянного тока или преобразователю тока. Если вы не знаете, какой источник питания используется, обратитесь к квалифицированному электрику.

- Данная машина одобрена для использования только в стране приобретения.
17. Данная швейная машина не предназначена для самостоятельного использования детьми или немощными людьми.
  18. Следите за детьми и не позволяйте им играть со швейной машиной.
  19. Не разбирайте машину.
  20. В случае выхода из строя светодиодного блока его замена должна производиться официальным дилером.

## ⚠️ ОСТОРОЖНО!

**Правила безопасной работы с машиной**

1. Следует внимательно следить за иглой при шитье. Не прикасайтесь к маховичку, иглам, ножам и другим движущимся частям машины.
2. Выключайте машину и отсоединяйте кабель питания в следующих случаях:
  - По окончании использования машины
  - Перед заменой или снятием иглы или другой детали
  - При отключении электричества во время использования машины
  - Перед проверкой или очисткой машины
  - Перед тем как оставить машину без присмотра
3. Не кладите посторонние предметы на педаль управления.
4. Вставляйте вилку сетевого шнура в стенную розетку. Не используйте удлинители.
5. Если на машину попала вода, немедленно отключите машину и обратитесь к местному официальному дилеру.
6. Не ставьте тяжелые предметы на кабель питания.
7. Не перегибайте кабель питания и не тяните за него при извлечении вилки из сетевой розетки.
8. Не трогайте кабель мокрыми руками.
9. Ставьте машину рядом с настенной розеткой.
10. Не ставьте машину на неустойчивую поверхность.
11. Не надевайте мягкий чехол.
12. Если заметите какой-либо необычный звук или состояние, проконсультируйтесь с местным официальным дилером.

**Чтобы Ваша машина служила дольше**

1. Не храните машину в условиях высокой влажности или в помещении, где она подвергается воздействию прямого солнечного света. Не используйте и не храните машину вблизи электрообогревателя, утюга, галогенной лампы или других горячих предметов.
2. Для чистки корпуса используйте только нейтральные мыльные растворы и моющие средства. Категорически запрещается использовать бензин, другие растворители и чистящие порошки, так как это может привести к повреждению корпуса машины.
3. Следите, чтобы машина не падала и не ударялась о другие предметы.
4. Перед заменой или установкой прижимной лапки, иглы или других деталей всегда читайте инструкции в данном руководстве, чтобы установить их правильно.

**Ремонт или регулировка машины**

Если машина сломалась или требуется ее регулировка, сначала обратитесь к таблице поиска и устранения неисправностей, чтобы самостоятельно осмотреть и настроить машину. Если устранить неполадку не удается, проконсультируйтесь с местным официальным дилером.

# СОХРАНИТЕ ЭТО РУКОВОДСТВО

## Данная машина предназначена только для бытового применения.

### ИНФОРМАЦИЯ ДЛЯ ПОЛЬЗОВАТЕЛЕЙ (КРОМЕ ПОЛЬЗОВАТЕЛЕЙ ИЗ СТРАН CENELEC)

Данное устройство не предназначено для использования людьми (в том числе детьми) с ограниченными физическими, сенсорными или умственными возможностями или не имеющими достаточных знаний и навыков, за исключением случаев, когда наблюдение за ними или их обучение проводится лицами, отвечающими за их безопасность. Следите за детьми и не допускайте, чтобы они играли с данным устройством.

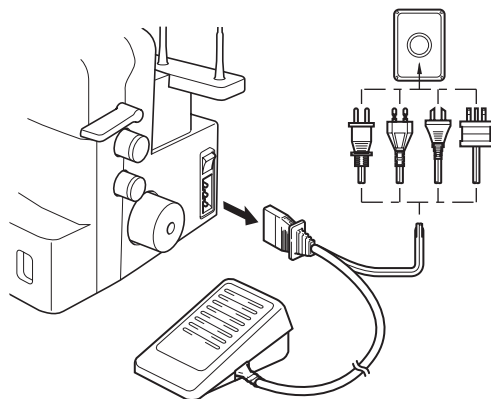
### ИНФОРМАЦИЯ ДЛЯ ПОЛЬЗОВАТЕЛЕЙ ИЗ СТРАН CENELEC

Эта машина может использоваться детьми от 8-ми лет и старше, людьми с ограниченными физическими, сенсорными или умственными способностями, или людьми с недостаточным опытом и знаниями, если они находятся под присмотром или были проинструктированы относительно безопасного использования устройства и осознают сопутствующие риски. Детям не следует играть с машиной. Чистка и пользовательское обслуживание не могут выполняться детьми без присмотра взрослых.

## ⚠ОСТОРОЖНО!


Перед тем как оставить машину без присмотра выключите машину и лампочки подсветки или выньте вилку кабеля питания из сетевой розетки.

При выполнении технического обслуживания швейной машины или снятии крышек обязательно отключайте машину от электросети, вынув вилку кабеля питания из розетки.



## ТОЛЬКО ДЛЯ ВЕЛИКОБРИТАНИИ, ИРЛАНДИИ, МАЛЬТЫ И КИПРА

### ВНИМАНИЕ!

- При замене предохранителя в вилке кабеля питания используйте предохранители с сертификацией ASTA по стандарту BS 1362 (т. е. с маркировкой ) с номиналом, указанным на вилке.
- Обязательно установите на место крышку предохранителя. Запрещается использовать вилку, если не установлена крышка предохранителя.
- Если имеющаяся розетка электросети не подходит к вилке кабеля питания машины, обратитесь к официальному дилеру Brother для получения соответствующего кабеля питания.

# ПОЗДРАВЛЯЕМ С ПРИОБРЕТЕНИЕМ ЭТОГО КОМПАКТНОГО ОВЕРЛОКА

Ваша швейная машина отличается высоким качеством и удобна в использовании. Чтобы вы могли в полной мере использовать все ее функции, рекомендуем изучить эту брошюру.

Если вам нужна дополнительная информация об использовании машины, обратитесь к местному официальному дилеру.

Желаем вам приятной работы!

## **!ОСТОРОЖНО!**

---

Перед заправкой нити или заменой иглы выключите машину и лампочки подсветки или вынув вилку кабеля питания из сетевой розетки.

Когда машина не используется, рекомендуется вынуть вилку кабеля питания из настенной розетки во избежание возможных опасных ситуаций.

---

## **Замечания о двигателе**

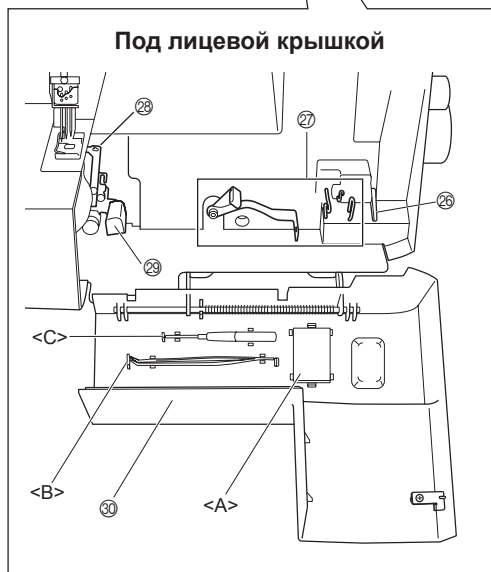
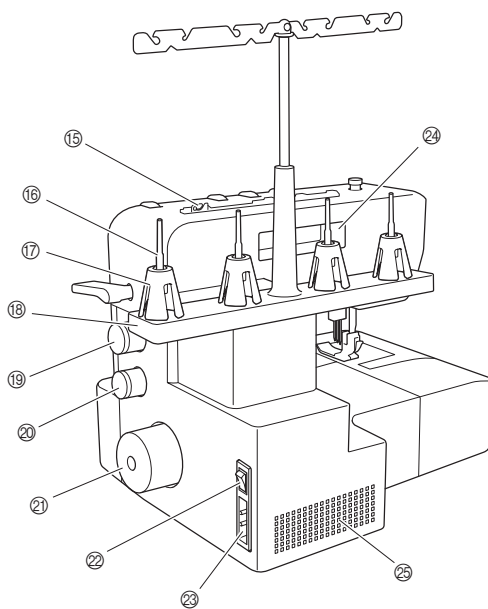
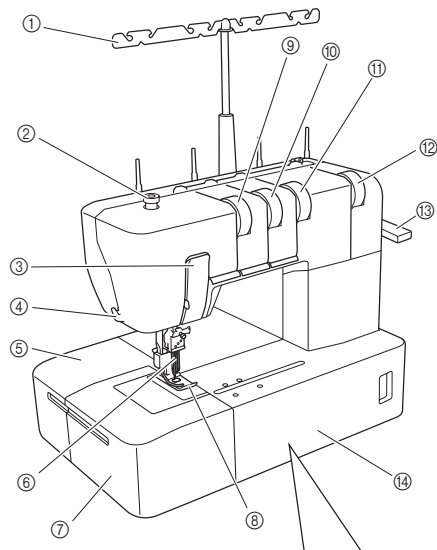
- Максимальная рабочая скорость данной швейной машины составляет 1000 стежков в минуту. Это намного больше, чем скорость работы обычной швейной машины — от 300 до 800 стежков в минуту.
- Подшипники в двигателе сделаны из специального материала (пропитанный маслом сплав в войлоке, термически обработанном маслом), который обеспечивает непрерывную работу в течение многих часов.
- Непрерывная работа швейной машины может привести к повышению температуры в области двигателя, но такой нагрев не сказывается на производительности машины. Важно не загоразживать тканью или бумагой вентиляционные отверстия на задней и боковых сторонах машины, чтобы воздух свободно поступал в эти отверстия.
- Во время работы двигателя через вентиляционные отверстия корпуса могут быть видны искры на дальней от маховичка стороне кронштейна двигателя. Искры образуются при трении угольных щеток о коллектор и являются результатом нормальной работы машины.

# Содержание

<b>Глава 1 : НАИМЕНОВАНИЕ ДЕТАЛЕЙ И ИХ ФУНКЦИИ .....</b>	<b>4</b>
Машина (Модель плоскошовной машины) (Product Code (Код продукта): 884-B30) ...	4
Принадлежности (Модель плоскошовной машины).....	5
Машина (Модель плоскошовной машины с верхним застилом) (Product Code (Код продукта): 884-B31) .....	6
Принадлежности (Модель плоскошовной машины с верхним застилом) .....	7
Питание машины.....	8
Направление вращения маховичка .....	8
Открывание и закрывание лицевой крышки .....	8
Установка/Снятие прижимной лапки .....	8
Шитье с использованием рукавной платформы (снятие удлинителя платформы).....	9
Рычажок регулировки натяжения нити на петлителе .....	9
Длина стежка .....	10
Дифференциальная подача .....	10
Регулировка давления прижимной лапки .....	11
Настройка регуляторов натяжения нити .....	11
Игла .....	12
Снятие и установка иглы .....	12
<b>Глава 2 : ПОДГОТОВКА ПЕРЕД ЗАПРАВКОЙ НИТЕЙ .....</b>	<b>13</b>
Стойка с нитенаправителями.....	13
Использование колпачка катушки с нитками .....	13
Подкладка для катушек .....	13
Использование подкладки для катушек .....	13
Использование сетки для катушки ниток .....	14
Перед заправкой нитей .....	14
<b>Глава 3 : ЗАПРАВКА НИТЕЙ (Модель плоскошовной машины) .....</b>	<b>15</b>
Заправка нити в петлитель.....	15
Заправка нитей в иглы.....	16
<b>Глава 4 : ЗАПРАВКА НИТЕЙ (Модель плоскошовной машины с верхним застилом) ...</b>	<b>17</b>
Заправка нити в петлитель.....	17
Заправка нитей в иглы.....	18
Установка/Снятие верхнего раскладчика и верхнего нитенаправителя .....	19
Заправка нити в верхний раскладчик.....	20
<b>Глава 5 : СРАВНИТЕЛЬНАЯ ТАБЛИЦА ТИПОВ ШВОВ.....</b>	<b>21</b>
<b>Глава 6 : ШИТЬЕ.....</b>	<b>24</b>
Шитье гладкой ткани (например, пробное шитье) .....	24
Извлечение ткани из машины (Модель плоскошовной машины) .....	24
Извлечение ткани из машины (Модель плоскошовной машины с верхним застилом).....	25
Выполнение плоского шва .....	27
Шитье трубчатых деталей (например, манжетов).....	27
Закрепление строчки в начале и конце шва .....	28
<b>Глава 7 : ПОИСК И УСТРАНЕНИЕ НЕИСПРАВНОСТЕЙ .....</b>	<b>29</b>
<b>Глава 8 : ОБСЛУЖИВАНИЕ .....</b>	<b>30</b>
Очистка .....	30
<b>СПЕЦИФИКАЦИИ .....</b>	<b>31</b>

# ГЛАВА 1. НАИМЕНОВАНИЕ ДЕТАЛЕЙ И ИХ ФУНКЦИИ

Машина (Модель плоскошовной машины) (Product Code (Код продукта): 884-B30)



- ① Стойка с нитенаправителями
- ② Винт регулировки давления прижимной лапки
- ③ Крышка нитепротягивателя
- ④ Приспособление для обрезки нити
- ⑤ Крышка платформы
- ⑥ Иглы
- ⑦ Удлинитель платформы
- ⑧ Прижимная лапка
- ⑨ Регулятор натяжения нити в левой игле
- ⑩ Регулятор натяжения нити центральной иглы
- ⑪ Регулятор натяжения нити в правой игле
- ⑫ Регулятор натяжения нити петлителя
- ⑬ Рычаг прижимной лапки
- ⑭ Лицевая крышка
- ⑮ Нитенаправитель
- ⑯ Держатель катушки
- ⑰ Подставка под катушку

- ⑱ Подставка для катушки
- ⑲ Регулятор настройки длины стежка
- ⑳ Регулятор дифференциальной подачи ткани
- ㉑ Маховичок
- ㉒ Выключатель электропитания и лампочки подсветки
- ㉓ Гнездо для подключения педали
- ㉔ Ручка
- ㉕ Вентиляционные отверстия

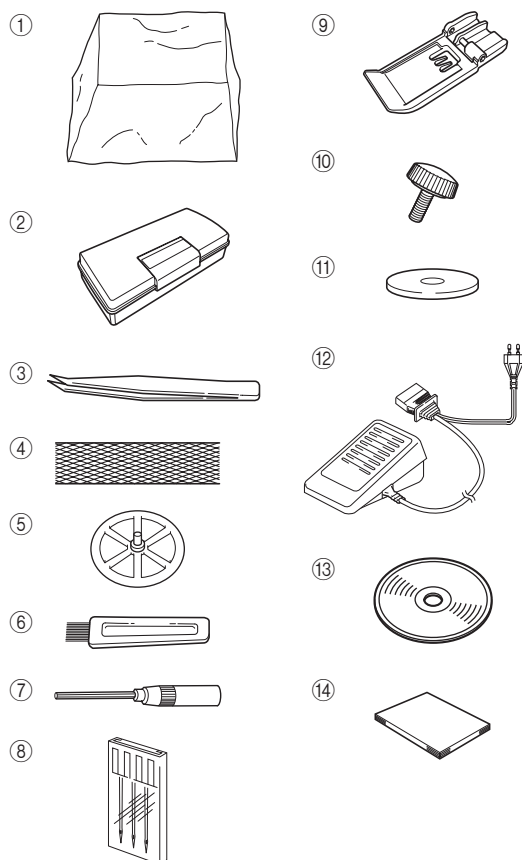
## Под лицевой крышкой

- ⑳ Рычажок регулировки натяжения нити на петлителе
- ㉑ Нитепротягиватель для петлителей
- ㉒ Петлитель
- ㉓ Рычажок фиксации петлителя
- ㉔ Отсек под лицевой крышкой

*В отсеке под лицевой крышкой можно хранить принадлежности, входящие в комплект поставки. <A>: Набор игл, <B>: Пинцеты, <C>: Вороток с шестигранной головкой*

## Принадлежности (Модель плоскошовной машины)

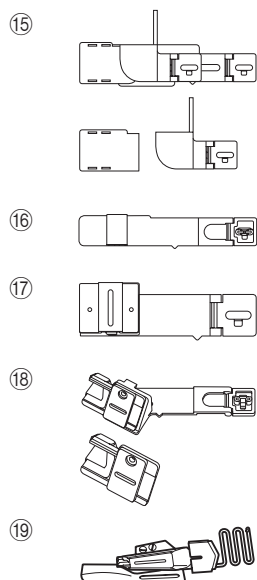
### ■ Принадлежности в комплекте поставки



№	Наименование	Код изделия
①	Мягкий чехол	XB3264001
②	Коробка для принадлежностей	XB3291001
③	Пинцеты	XB1618001
④	Сетка для катушки ниток (4)	X75904000
⑤	Колпачок катушки с нитками (4)	X77260000
⑥	Щетка для очистки	X75906001
⑦	Вороток с шестигранной головкой	XB0393001
⑧	Набор игл (130/705H) № 90: 3 шт.	XB1216001
⑨	Прозрачная лапка	XB3361001
⑩	Крепежный винт (2)	XB3292001
⑪	Подкладка для катушек (4)	XB1218001
⑫	Педаль управления	XC7359021 (Для районов с напряжением 120 В) XB3112001 (Для районов с напряжением 230 В) XB3134001 (Великобритания) XB3200001 (Аргентина) XB3156001 (Корея) XB3255001 (Китай) XB3190001 (Австралия, Новая Зеландия) XF2826001 (Бразилия, 127 В) XB3178001 (Бразилия, 220 В)
⑬	Инструкция на DVD	XB3301001 (NTSC) XB3305001 (PAL)
⑭	Руководство пользователя	-

### ■ Дополнительные принадлежности

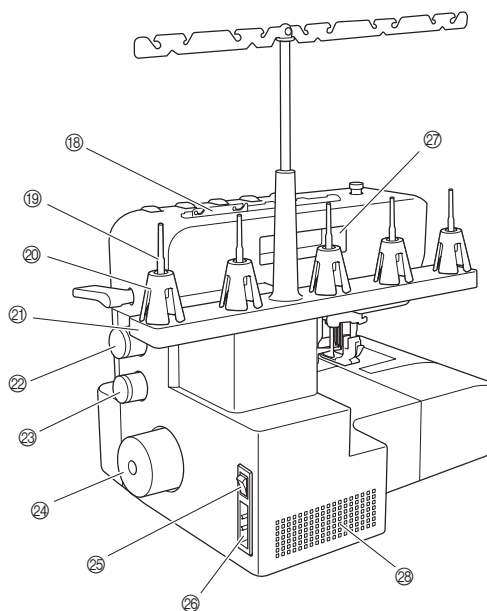
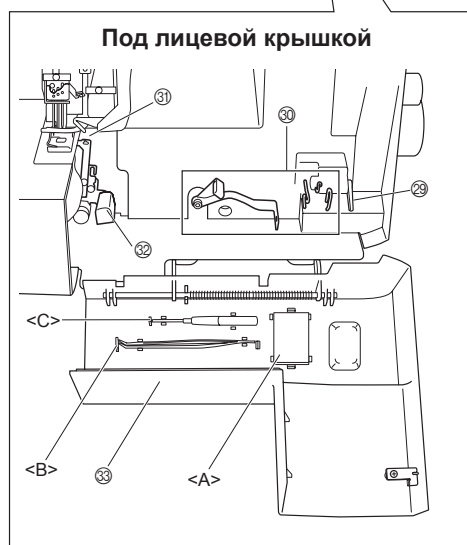
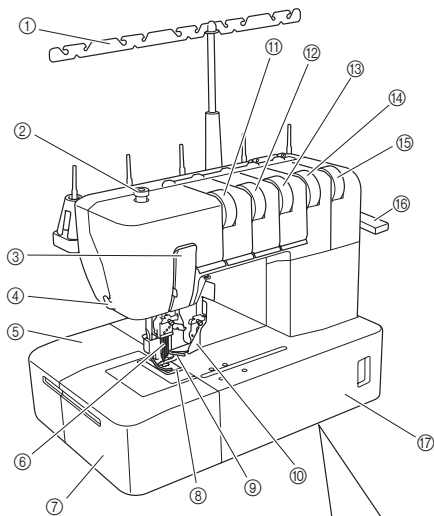
Данные принадлежности являются дополнительными и приобретаются отдельно. При применении указанных далее принадлежностей используйте прилагаемую к ним прижимную лапку.



№	Наименование продукта	Код изделия		
		Северная и Южная Америка	Европа	Другие
⑮	Приспособление для подшивания края	SA221CV	SA221CV/ XB2970-101	SA221CV
⑯	Лапка для пришивания косой бейки	SA222CV	SA222CV/ XB2971-101	SA222CV
⑰	Лапка для шитья шлевки (петлички для ремня)	SA223CV	SA223CV/ XB2972-101	SA223CV
⑱	Лапка для окантовки косой бейкой	SA230CV	SA230CV/ XB3387-001	SA230CVAP
⑲	Двухфункциональный окантовыватель	SA231CV	SA231CV/ XB3388-001	SA231CVAP



**Машина (Модель плоскошовной машины с верхним застилом) (Product Code (Код продукта): 884-B31)**



- ① Стойка с нитенаправителями
- ② Винт регулировки давления прижимной лапки
- ③ Крышка нитепритягивателя
- ④ Приспособление для обрезки нити
- ⑤ Крышка платформы
- ⑥ Иглы
- ⑦ Удлинитель платформы
- ⑧ Прижимная лапка
- ⑨ Верхний раскладчик
- ⑩ Верхний нитенаправитель
- ⑪ Регулятор натяжения нити в левой игле
- ⑫ Регулятор натяжения нити центральной иглы
- ⑬ Регулятор натяжения нити в правой игле
- ⑭ Регулятор натяжения верхней нити
- ⑮ Регулятор натяжения нити петлителя
- ⑯ Рычаг прижимной лапки
- ⑰ Лицевая крышка
- ⑱ Нитенаправитель
- ⑲ Держатель катушки

- ⑳ Подставка под катушку
- ㉑ Подставка для катушки
- ㉒ Регулятор настройки длины стежка
- ㉓ Регулятор дифференциальной подачи ткани
- ㉔ Маховичок
- ㉕ Выключатель электропитания и лампочки подсветки
- ㉖ Гнездо для подключения педали
- ㉗ Ручка
- ㉘ Вентиляционные отверстия

**Под лицевой крышкой**

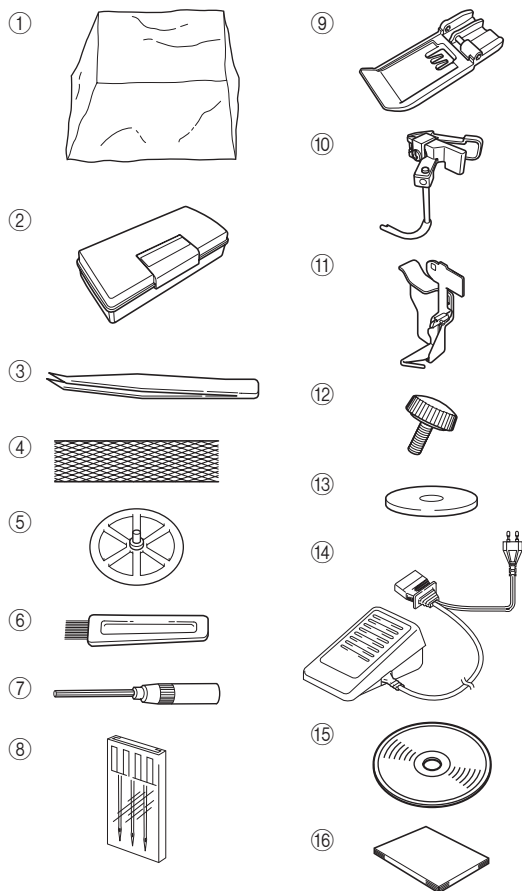
- ㉙ Рычажок регулировки натяжения нити на петлителе
- ㉚ Нитепритягиватель для петлителей
- ㉛ Петлитель
- ㉜ Рычажок фиксации петлителя
- ㉝ Отсек под лицевой крышкой

*В отсеке под лицевой крышкой можно хранить принадлежности, входящие в комплект поставки. <A>: Набор игл, <B>: Пинцеты, <C>: Ворток с шестигранной головкой*



## Принадлежности (Модель плоскошовной машины с верхним застилом)

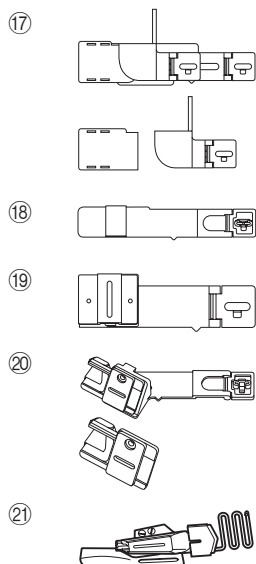
### ■ Принадлежности в комплекте поставки



№	Наименование	Код изделия
①	Мягкий чехол	XB3264001
②	Коробка для принадлежностей	XB3291001
③	Пинцеты	XB1618001
④	Сетка для катушки ниток (5)	X75904000
⑤	Колпачок катушки с нитками (5)	X77260000
⑥	Щетка для очистки	X75906001
⑦	Вороток с шестигранной головкой	XB0393001
⑧	Набор игл (130/705H) # 90: 3 шт.	XB1216001
⑨	Прозрачная лапка	XB3361001
⑩	Верхний раскладчик	XB3090001
⑪	Верхний нитенаправитель	XB3105001
⑫	Крепежный винт (2)	XB3292001
⑬	Подкладка для катушек (5)	XB1218001
⑭	Педаль управления	XC7359021 (Для районов с напряжением 120 В) XB3112001 (Для районов с напряжением 230 В) XB3134001 (Великобритания) XB3200001 (Аргентина) XB3156001 (Корея) XB3255001 (Китай) XB3190001 (Австралия, Новая Зеландия) XF2826001 (Бразилия, 127 В) XB3178001 (Бразилия, 220 В)
⑮	Инструкция на DVD	XB3301001 (NTSC) XB3305001 (PAL)
⑯	Руководство пользователя	-

### ■ Дополнительные принадлежности

Данные принадлежности являются дополнительными и приобретаются отдельно. При применении указанных далее принадлежностей используйте прилагаемую к ним прижимную лапку.



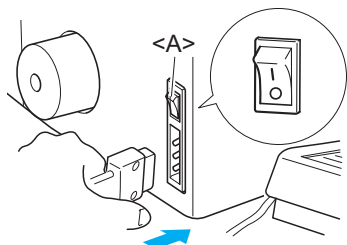
№	Наименование продукта	Код изделия		
		Северная и Южная Америка	Европа	Другие
⑰	Приспособление для подшивания края *	SA221CV	SA221CV/ XB2970-101	SA221CV
⑱	Лапка для пришивания косой бейки	SA222CV	SA222CV/ XB2971-101	SA222CV
⑲	Лапка для шитья шлевки (петлички для ремня)	SA223CV	SA223CV/ XB2972-101	SA223CV
⑳	Лапка для окантовки косой бейкой	SA230CV	SA230CV/ XB3387-001	SA230CVAP
㉑	Двухфункциональный окантовыватель	SA231CV	SA231CV/ XB3388-001	SA231CVAP

\* Может использоваться только с плоскошовной машиной, но не с плоскошовной машиной с верхним застилом.

## Питание машины

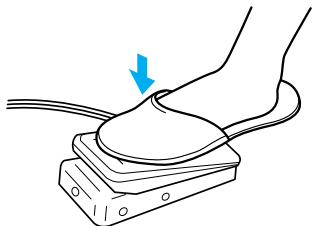
### ■ Включение машины

1. Вставьте трехконтактную вилку в гнездо, расположенное внизу с правой стороны машины. Вставьте вилку кабеля питания в сетевую розетку.
2. Переверните выключатель электропитания и лампочки подсветки <A> в положение "I" (в положение "O" для выключения).



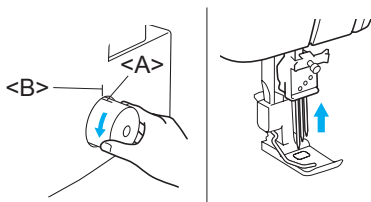
### ■ Работа

При легком нажатии на педаль управления машина работает на низких оборотах. При более сильном нажатии на педаль частота вращения двигателя машины увеличивается. Если педаль управления отпустить, машина остановится.



## Направление вращения маховичка

Маховичок <A> вращается против часовой стрелки (в направлении стрелки). Это такое же направление, как на обычной бытовой швейной машине. Поднимите иглы в верхнее положение, повернув маховичок так, чтобы метка <B> на маховичке совместилась с линией на машине.



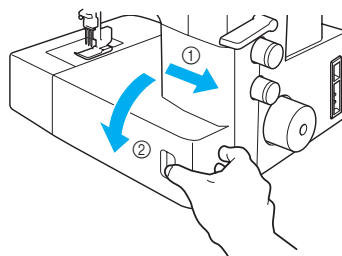
## Открытие и закрытие лицевой крышки

Для заправки нити в машину нужно открыть лицевую крышку. Сдвиньте ее вправо ①, затем откройте ②. После закрытия крышки сдвиньте ее влево.

## ⚠ ОСТОРОЖНО!

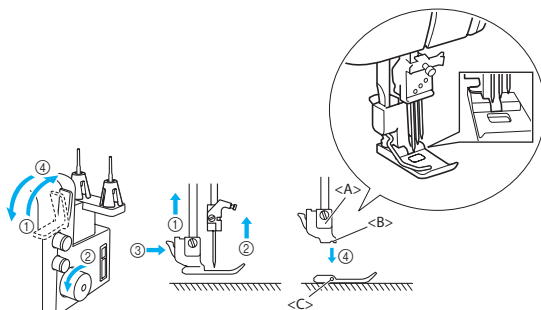
В целях безопасности убедитесь в том, что во время работы машины лицевая крышка закрыта.

Всегда выключайте машину перед открытием лицевой крышки.



## Установка/Снятие прижимной лапки

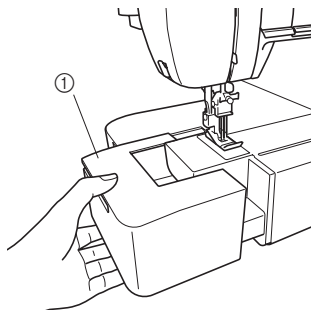
1. Выключите машину и лампочки подсветки или выньте вилку кабеля питания из розетки.
2. Поднимите рычаг прижимной лапки ①.
3. Поверните маховичок ② так, чтобы метка на нем совпала с меткой на корпусе машины. (См. раздел "Направление вращения маховичка" в ГЛАВЕ 1.)
4. Нажмите кнопку на держателе прижимной лапки ③ и освободите стандартную прижимную лапку.
5. Поднимите прижимную лапку еще выше, отводя вверх рычаг прижимной лапки. Затем снимите прижимную лапку и положите ее в надежное место.
6. Снова поднимите прижимную лапку еще выше, отводя вверх рычаг прижимной лапки. Поместите прижимную лапку под держатель прижимной лапки <A>, чтобы совместить выемку на держателе прижимной лапки <B> с выступом на лапке <C>, затем опустите рычаг прижимной лапки, чтобы закрепить лапку ④.



## Шитье с использованием рукавной платформы (снятие удлинителя платформы)

Рукавная платформа предназначена для того, чтобы сделать шитье цилиндрических деталей более удобным.

1. Снимите удлинитель платформы.

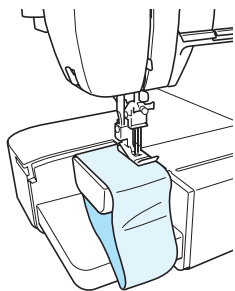


- ① Удлинитель платформы

### ПРИМЕЧАНИЕ:

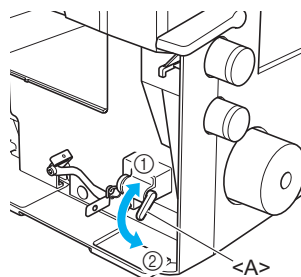
Будьте внимательны, чтобы не потерять снятый удлинитель платформы.

2. Расположите ткань и приступите к шитью. (См. ГЛАВУ 5.)



## Рычажок регулировки натяжения нити на петлителе

Используйте рычажок регулировки натяжения нити на петлителе, чтобы точно отрегулировать натяжение нити петлителя. При работе с эластичной тканью или при малой длине стежка поднимите рычажок, чтобы увеличить натяжение нити на петлителе. При работе с неэластичной тканью или при большой длине стежка опустите рычажок, чтобы уменьшить натяжение нити на петлителе.

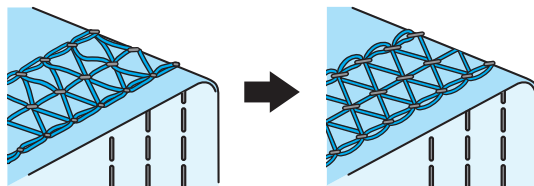


- ① Поднимите рычажок, чтобы увеличить натяжение нити на петлителе.
- ② Опустите рычажок, чтобы уменьшить натяжение нити на петлителе.

<A> Рычажок регулировки натяжения нити на петлителе

### ■ Неэластичная ткань (саржа и т. п.)

Уменьшите натяжение нити петлителя.

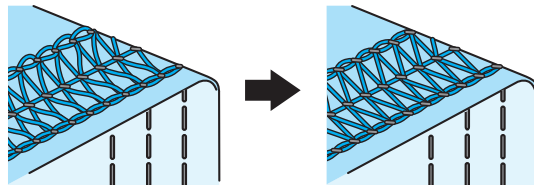


Положение рычажка:  
Центральное

Положение рычажка:  
Нижнее

### ■ Эластичная ткань (трикотаж и т. п.)

Увеличьте натяжение нити петлителя.

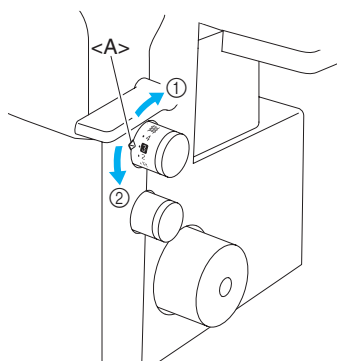


Положение рычажка:  
Центральное

Положение рычажка:  
Верхнее

## Длина стежка

Обычно устанавливается длина стежка 3 мм. Чтобы изменить длину стежка, поверните регулятор длины стежка на правой стороне машины.



- ① Уменьшение длины стежка (минимальная длина: 2 мм).
  - ② Увеличение длины стежка (максимальная длина: 4 мм).
- <A> Установочная метка

## Дифференциальная подача

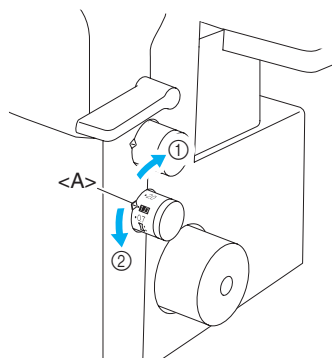
Данная машина оснащена двумя гребенками транспортера под прижимной лапкой, предназначенными для пропуска ткани через машину. Регулятор дифференциальной подачи ткани управляет движением как задних, так и передних гребенок транспортера. При установке регулятора в положение 1 гребенки транспортера двигаются с одинаковой скоростью (отношение 1 к 1). При установке регулятора в положение менее 1 передние гребенки транспортера двигаются медленнее, чем задние, растягивая ткань во время шитья. Это подходит для легкой ткани, которая может морщиться. При установке регулятора в положение более 1 передние гребенки транспортера двигаются быстрее, чем задние, собирая ткань во время шитья. Эта функция помогает устранить волнистость при шитье эластичных тканей.

### ■ Регулировка дифференциальной подачи ткани

Кoeffициент дифференциальной подачи	Основная подача (задняя гребенка)	Дифференциальная подача (передняя гребенка)	Результат	Применение
Меньше 1,0			Материал натягивается туго.	Предотвращает сморщивание тонкой ткани
1,0			Без дифференциальной подачи.	Обычное шитье
Больше 1,0			Материал собирается или складывается.	Предотвращает растягивание или сморщивание эластичных тканей

Обычно на регуляторе дифференциальной подачи ткани используется настройка 1,0.

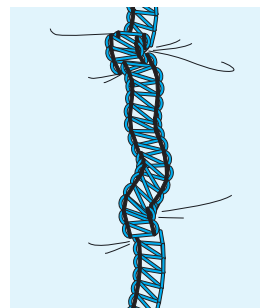
Чтобы отрегулировать дифференциальную подачу, поверните регулятор, расположенный внизу с правой стороны машины.



- ① Меньше 1,0
  - ② Больше 1,0
- <A> Метка выбора

### Пример

При шитье эластичной ткани без использования дифференциальной подачи ткань станет волнистой.



Чтобы ткань была гладкой, измените коэффициент подачи с 1,0 до 2,0. (Коэффициент подачи зависит от эластичности ткани.)

Чем эластичнее материал, тем ближе к 2,0 следует установить коэффициент дифференциальной подачи. Выполните пробную строчку на ненужном кусочке ткани, чтобы определить правильную настройку.

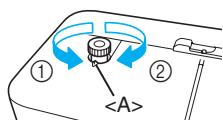
## ⚠ ОСТОРОЖНО!

Не используйте дифференциальную подачу при работе с толстым неэластичным материалом (например, с джинсовой тканью), так как это может привести к повреждению ткани.

## Регулировка давления прижимной лапки

Поверните винт регулировки давления прижимной лапки, расположенный слева в верхней части машины. Регулировка может осуществляться по цифровым показателям на винте.

Величина нормальной установки "2".

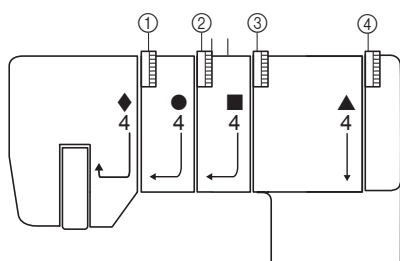


- ① Уменьшение давления
- ② Увеличение давления
- <A> Установочная метка

## Настройка регуляторов натяжения нити

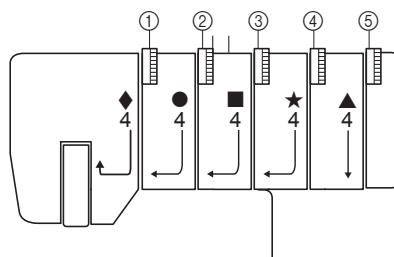
Для каждой из нитей (левой и правой иглы, нижнего и верхнего петлителя) имеется собственный диск регулировки натяжения нити. Требуемое значение натяжения устанавливается в зависимости от типа и толщины ткани, а также типа используемой нити. При смене швейных материалов может потребоваться регулировка натяжения нитей.

### ■ Модель плоскошовной машины



- ① Регулятор натяжения с желтой меткой предназначен для нити левой иглы.
- ② Регулятор натяжения с зеленой меткой предназначен для нити центральной иглы.
- ③ Регулятор натяжения с розовой меткой предназначен для нити правой иглы.
- ④ Регулятор натяжения с синей меткой предназначен для нити петлителя.

### ■ Модель плоскошовной машины с верхним застилом

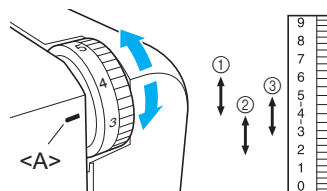


- ① Регулятор натяжения с желтой меткой предназначен для нити левой иглы.
- ② Регулятор натяжения с зеленой меткой предназначен для нити центральной иглы.
- ③ Регулятор натяжения с розовой меткой предназначен для нити правой иглы.
- ④ Регулятор натяжения с фиолетовой меткой предназначен для верхней нити.
- ⑤ Регулятор натяжения с синей меткой предназначен для нити петлителя.

### ■ Регулировка натяжения

В большинстве случаев шитье возможно с установкой значения натяжения "4". (Стандарт: SPAN #60)

Если качество строчки будет неудовлетворительным, выберите другое значение натяжения.



- ① Для сильного натяжения: от 4 до 6
- ② Для слабого натяжения: от 4 до 2
- ③ Для среднего натяжения: от 5 до 3
- <A> Метка выбора натяжения

## ⚠ ОСТОРОЖНО!

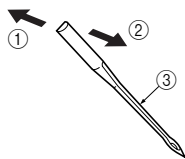
Убедитесь, что нити проходят через регуляторы натяжения правильно.

## Игла

В этой машине используются стандартные иглы для бытовых швейных машин.

Рекомендуется игла 130/705H (№ 90).

### ■ Описание иглы

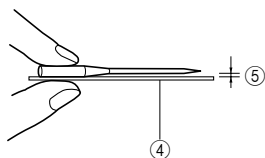


① Спинка иглы (плоская сторона)

② Передняя часть иглы

③ Канавка

### ■ Проверка иглы



④ Плоская поверхность

⑤ Положите иглу на ее плоскую сторону и проверьте, что промежуток между иглой и поверхностью одинаковый.

### ПРИМЕЧАНИЕ:

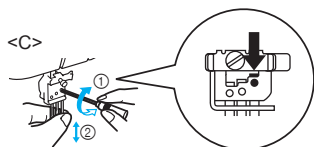
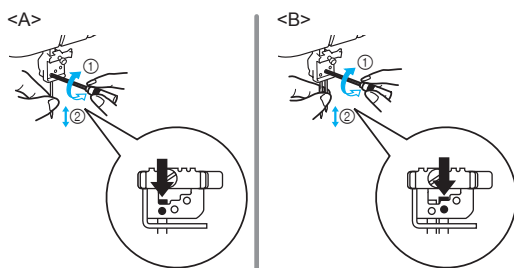
Использование шарового наконечника 130/705H SUK (№90) может уменьшить число случаев повреждения ткани.

## Снятие и установка иглы

<A> Снятие и установка левой иглы

<B> Снятие и установка центральной иглы

<C> Снятие и установка правой иглы



① Затянуть

② Ослабить

### Для снятия иглы:

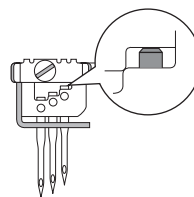
1. Выключите машину и лампочки подсветки.
2. Поверните маховичок так, чтобы метка на нем совпала с меткой на корпусе машины. (См. раздел "Направление вращения маховичка" в ГЛАВЕ 1.)
3. Ослабьте соответствующий винт крепления иглы, поворачивая его воротком с шестигранной головкой (входит в комплект поставки) в направлении ② на рисунке, затем снимите иглу.

### Для установки иглы:

1. Выключите машину и лампочки подсветки.
2. Поверните маховичок так, чтобы метка на нем совпала с меткой на корпусе машины.
3. Возьмите иглу плоской стороной от себя и вставьте вверх до упора.
4. Надежно затяните винт крепления иглы, поворачивая его воротком с шестигранной головкой (входит в комплект поставки) в направлении ① на рисунке.

### ПРИМЕЧАНИЕ:

Иглы необходимо вставлять до упора.



## ! ОСТОРОЖНО!

Обязательно выключайте питание перед снятием или установкой иглы.

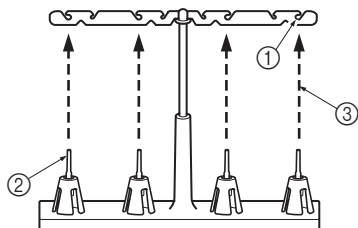
Не роняйте иглу и винт крепления иглы в машину, так как это может вызвать повреждение машины.

# ГЛАВА 2 ПОДГОТОВКА ПЕРЕД ЗАПРАВКОЙ НИТЕЙ

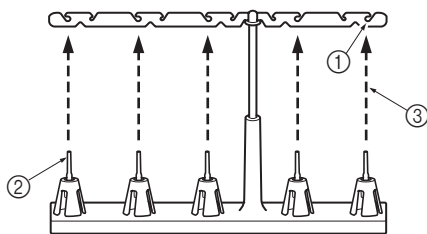
## Стойка с нитенаправителями

Поднимите телескопическую стойку с нитенаправителями в крайнее верхнее положение. Убедитесь в том, что нитедержатели находятся точно над соответствующими держателями катушек, как показано на приведенном ниже рисунке.

### Модель плоскошовной машины



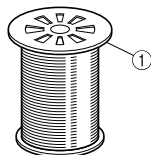
### Модель плоскошовной машины с верхним застилом



- ① Нитедержатель на стойке с нитенаправителями
- ② Держатель катушки
- ③ Правильное положение

## Использование колпачка катушки с нитками

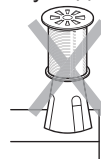
При использовании катушек с нитками колпачок должен использоваться так, как показано на приведенном ниже рисунке. Убедитесь, что прорезь катушки находится внизу.



- ① Колпачок катушки с нитками

## ⚠ ОСТОРОЖНО!

Перед использованием катушки с нитками нужно снять подставку под катушку.



Перед использованием слабо скрученной нейлоновой нити нужно установить подставку под катушку.

Если колпачок катушки с нитками не вставлен до упора, нить может намотаться вокруг держателя катушки или может сломаться игла.

## Подкладка для катушек

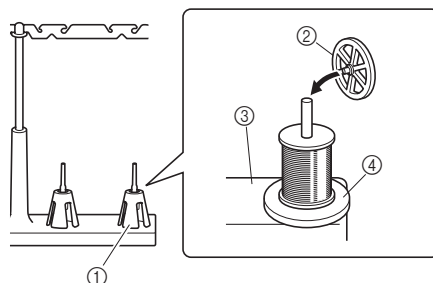
Используя катушки с нитками или слабо скрученную нить, которая легко соскальзывает с катушки, поместите эту подкладку под катушку.

Это предотвратит наматывание нити вокруг держателя катушки.



## Использование подкладки для катушек

1. Снимите подставку под катушку, затем поместите подкладку для катушек на держатель катушки.
2. Установите катушку с нитками (прорезью катушки вниз) на держатель катушки, затем поместите колпачок катушки с нитками сверху и нажмите на него вниз до упора.



- ① Подставка под катушку
- ② Колпачок катушки с нитками
- ③ Подставка для катушки
- ④ Подкладка для катушек

## ⚠ ОСТОРОЖНО!

Если колпачок не вставлен до упора на катушку с нитками, нить может намотаться вокруг держателя катушки или может сломаться игла.



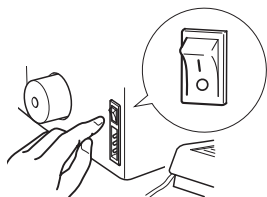
## Использование сетки для катушки ниток

Если вы шьете нейлоновой нитью, свободно намотанной на катушке, рекомендуется поместить катушку в сетку, входящую в комплект поставки, чтобы предотвратить соскальзывание нити с катушки. Подберите сетку по форме катушки.

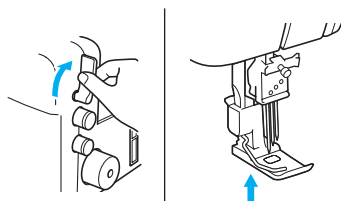


## Перед заправкой нитей

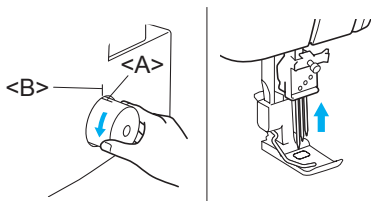
1. Для безопасности выключите машину и лампочки подсветки.



2. Поднимите прижимную лапку с помощью рычага прижимной лапки.



3. Поверните маховичок так, чтобы метка на маховичке <A> совпала с меткой <B> на корпусе машины. (См. раздел “Направление вращения маховичка” в ГЛАВЕ 1.)



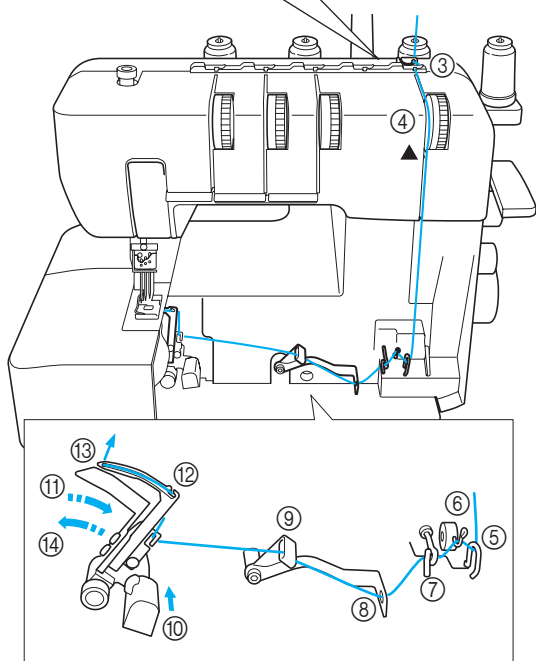
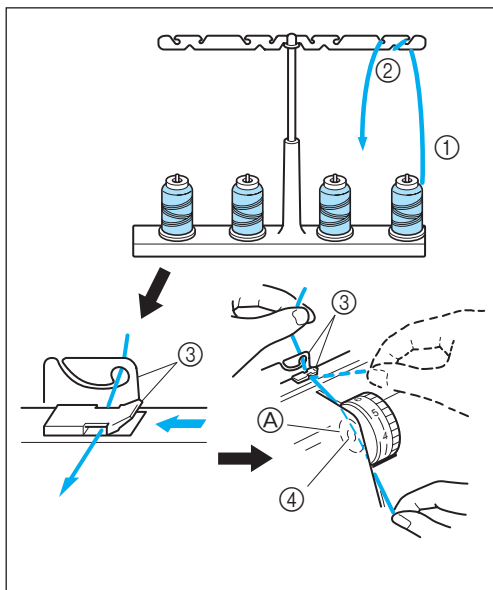
# ГЛАВА 3 ЗАПРАВКА НИТЕЙ (Модель плоскошовной машины)

## ⚠ОСТОРОЖНО!

В целях безопасности выключите машину перед заправкой нити.

### Заправка нити в петлитель

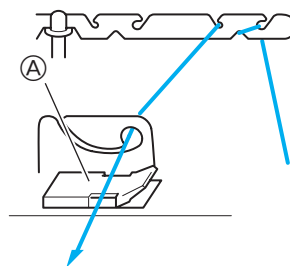
Заправляйте нить в порядке, показанном на рисунке, следуя синей линии и номерам рядом с каждым узлом заправки.



1. Откройте лицевую крышку, сдвинув ее вправо и потянув верхнюю часть на себя.
2. Вытяните нить с катушки прямо вверх и протяните через нитедержатель ① и нитедержатель ② на стойке с нитенаправителями в направлении от задней стороны к передней.
3. Протяните нить петлителя ③, как показано на рисунке.
4. Протяните нить через натяжной шкив ④, расположенный в выемке рядом с диском регулировки натяжения нити с синей меткой ▲.
5. Протяните нить через выемку и узлы заправки ⑤-⑨, следуя порядку номеров на рисунке.
6. Протянув нить к точке ⑨, нажмите на рычажок фиксации петлителя ⑩, чтобы сдвинуть петлитель вправо ⑪, а затем протяните нить через ⑫-⑬.
7. Протяните примерно 10 см нити через игольное ушко петлителя.
8. Нажимая на петлитель ⑭, верните его в исходное положение.
9. Закройте лицевую крышку.

#### ПРИМЕЧАНИЕ:

Если в качестве нити петлителя используется толстая нить (например, декоративная), протяните нить, как показано на рисунке.



Не протягивайте нить через А.

## Заправка нитей в иглы

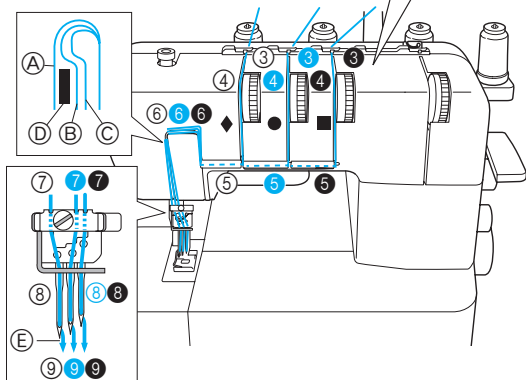
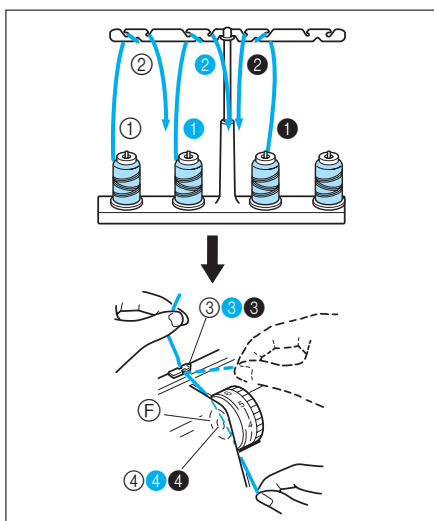
### ■ Нити игл, используемые для разных швов

Для тройного плоского шва (треугольного четырехниточного плоского шва) используются нить левой иглы, нить правой иглы и нить центральной иглы.

Для двухигольного трехниточного плоского шва шириной 6 мм (широкого) используются нить левой иглы и нить правой иглы.

Для двухигольного трехниточного плоского шва шириной 3 мм (узкого) используются нить центральной иглы и нить правой иглы.

Для цепного шва используются нить центральной иглы и нить петлителя.



- A К левой игле
- B К центральной игле
- C К правой игле
- D Нитепритягиватель
- E Протяните примерно 6 см нити через игольное ушко.
- ①-⑨ В направлении от передней стороны к задней

### Заправка нити в левую иглу

Заправьте нить в порядке, показанном на рисунке, следуя желтым номерам и значкам ◆ рядом с узлами заправки. (①-⑨)

### Заправка нити в центральную иглу

Заправьте нить в порядке, показанном на рисунке, следуя зеленым номерам и значкам ● рядом с узлами заправки. (①-⑨)

### Заправка нити в правую иглу

Заправьте нить в порядке, показанном на рисунке, следуя розовым номерам и значкам ■ рядом с узлами заправки. (①-⑨)

## ! ОСТОРОЖНО!

Нужно всегда заправлять нити в иглы в следующем порядке: левая игла, центральная игла и правая игла.

1. Вытяните нить с катушки прямо вверх и протяните через нитедержатель ① ① ① и нитедержатель ② ② ② на стойке с нитенаправителями в направлении от задней стороны к передней.
2. Протяните каждую нить через ③ ③ ③, как показано на рисунке.
3. Протяните нить через натяжной шкив ④ ④ ④, расположенный в выемке рядом с диском регулировки натяжения нити.
4. Протяните нить через выемку и узлы заправки ⑤ ⑤ ⑤-⑧ ⑧ ⑧ рядом с цветными значками, следуя порядку номеров на рисунке.
5. Проденьте нить в игольное ушко в направлении от передней стороны к задней.

# ГЛАВА 4

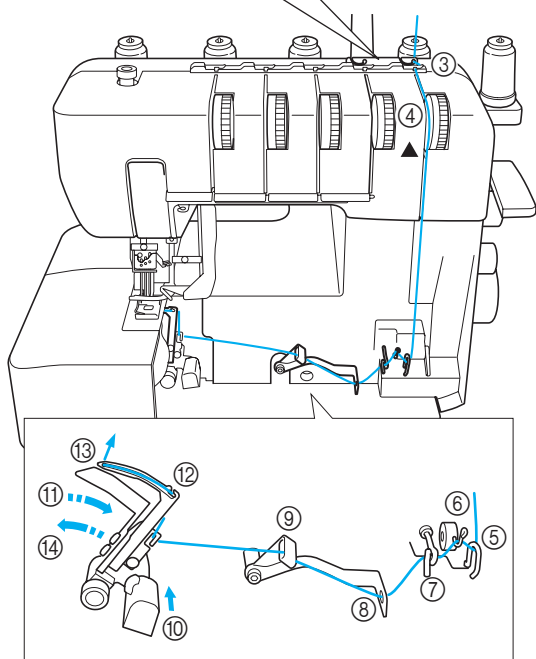
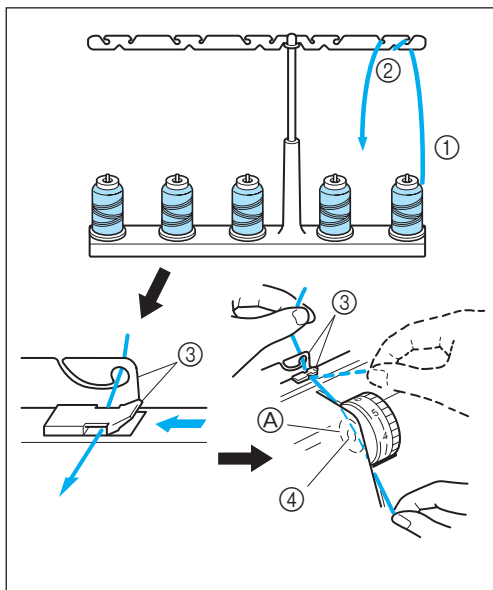
## ЗАПРАВКА НИТЕЙ (Модель плоскошовной машины с верхним застилом)

### ⚠ОСТОРОЖНО!

В целях безопасности выключите машину перед заправкой нити.

#### Заправка нити в петлитель

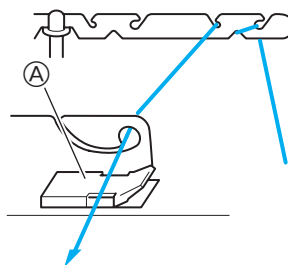
Заправляйте нить в порядке, показанном на рисунке, следуя синей линии и номерам рядом с каждым узлом заправки.



1. Откройте лицевую крышку, сдвинув ее вправо и потянув верхнюю часть на себя.
2. Вытяните нить с катушки прямо вверх и протяните через нитедержатель ① и нитедержатель ② на стойке с нитенаправителями в направлении от задней стороны к передней.
3. Протяните нить петлителя ③, как показано на рисунке.
4. Протяните нить через натяжной шкив ④, расположенный в выемке рядом с диском регулировки натяжения нити с синей меткой ▲.
5. Протяните нить через выемку и узлы заправки ⑤-⑨, следуя порядку номеров на рисунке.
6. Протянув нить к точке ⑨, нажмите на рычажок фиксации петлителя ⑩, чтобы сдвинуть петлитель вправо ⑪, а затем протяните нить через ⑫-⑬.
7. Протяните примерно 10 см нити через игольное ушко петлителя.
8. Нажимая на петлитель ⑭, верните его в исходное положение.
9. Закройте лицевую крышку.

#### ПРИМЕЧАНИЕ:

Если в качестве нити петлителя используется толстая нить (например, декоративная), протяните нить, как показано на рисунке.



Не протягивайте нить через А.

## Заправка нитей в иглы

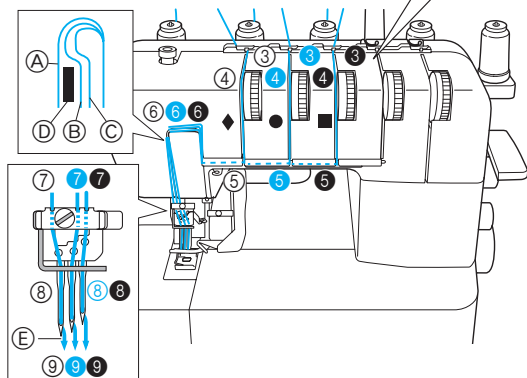
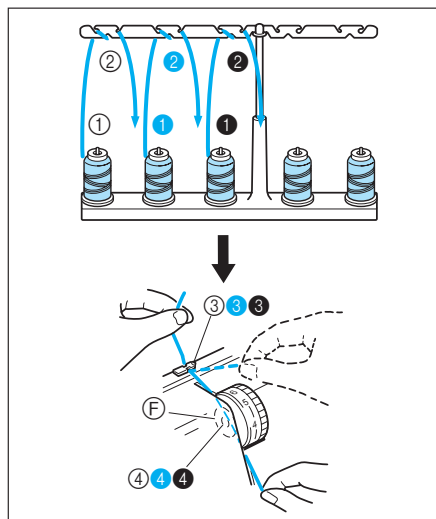
### ■ Нити игл, используемые для разных швов

Для тройного плоского шва (треугольного четырехниточного плоского шва) используются нить левой иглы, нить правой иглы и нить центральной иглы.

Для двухигольного трехниточного плоского шва шириной 6 мм (широкого) используются нить левой иглы и нить правой иглы.

Для двухигольного трехниточного плоского шва шириной 3 мм (узкого) используются нить центральной иглы и нить правой иглы.

Для цепного шва используются нить центральной иглы и нить петлителя.



- A К левой игле
- B К центральной игле
- C К правой игле
- D Нитепритягиватель
- E Протяните примерно 6 см нити через игольное ушко.
- ①-⑨ В направлении от передней стороны к задней

### Заправка нити в левую иглу

Заправьте нить в порядке, показанном на рисунке, следуя желтым номерам и значкам ◆ рядом с узлами заправки. (①-⑨)

### Заправка нити в центральную иглу

Заправьте нить в порядке, показанном на рисунке, следуя зеленым номерам и значкам ● рядом с узлами заправки. (①-⑨)

### Заправка нити в правую иглу

Заправьте нить в порядке, показанном на рисунке, следуя розовым номерам и значкам ■ рядом с узлами заправки. (①-⑨)

## !ОСТОРОЖНО!

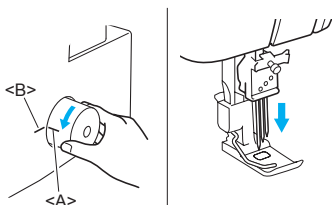
Нужно всегда заправлять нити в иглы в следующем порядке: левая игла, центральная игла и правая игла.

1. Вытяните нить с катушки прямо вверх и протяните через нитедержатель ① ① ① и нитедержатель ② ② ② на стойке с нитенаправителями в направлении от задней стороны к передней.
2. Протяните каждую нить через ③ ③ ③, как показано на рисунке.
3. Протяните нить через натяжной шкив ④ ④ ④, расположенный в выемке рядом с диском регулировки натяжения нити.
4. Протяните нить через выемку и узлы заправки ⑤ ⑤ ⑤-⑧ ⑧ ⑧ рядом с цветными значками, следуя порядку номеров на рисунке.
5. Проденьте нить в игольное ушко в направлении от передней стороны к задней.

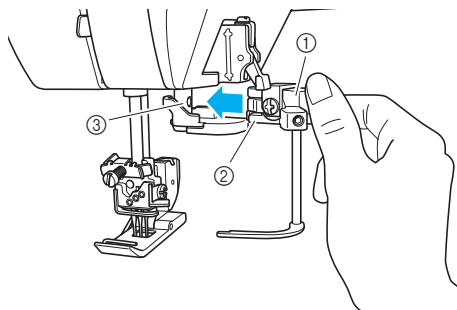
## Установка/Снятие верхнего раскладчика и верхнего нитенаправителя

### ■ Установка верхнего раскладчика и верхнего нитенаправителя

1. Поверните маховичок так, чтобы метка на маховичке <A> совпала с меткой <B> на корпусе машины.

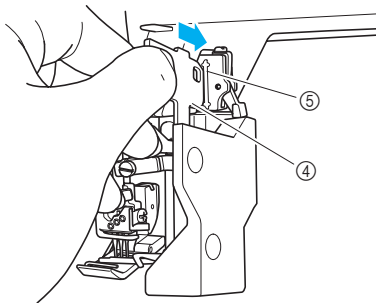


2. Сожмите рукоятку верхнего раскладчика, чтобы раскрыть кромки, затем с правой стороны закрепите опору верхнего раскладчика на верхнем приводном вале.



- ① Рукоятка верхнего раскладчика
- ② Опора верхнего раскладчика
- ③ Верхний приводной вал

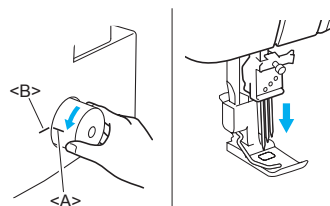
3. Вставьте верхний нитенаправитель в гнездо на опоре верхнего нитенаправителя.



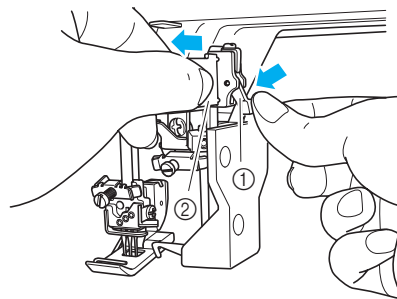
- ④ Верхний нитенаправитель
- ⑤ Гнездо

### ■ Снятие верхнего раскладчика и верхнего нитенаправителя

1. Поверните маховичок так, чтобы линия на нем совпала с линией на корпусе машины.

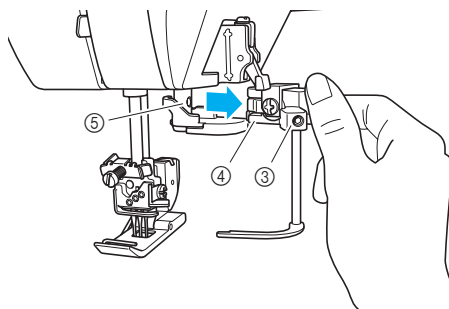


2. Нажмите рычажок на опоре верхнего нитенаправителя, затем снимите верхний нитенаправитель.



- ① Рычажок
- ② Верхний нитенаправитель

3. Сожмите рукоятку верхнего раскладчика, чтобы раскрыть кромки, затем снимите опору верхнего раскладчика с верхнего приводного вала.



- ③ Рукоятка верхнего раскладчика
- ④ Опора верхнего раскладчика
- ⑤ Верхний приводной вал

## Заправка нити в верхний раскладчик

### ПРИМЕЧАНИЕ:

Перед заправкой верхней нити прошейте плоский шов.

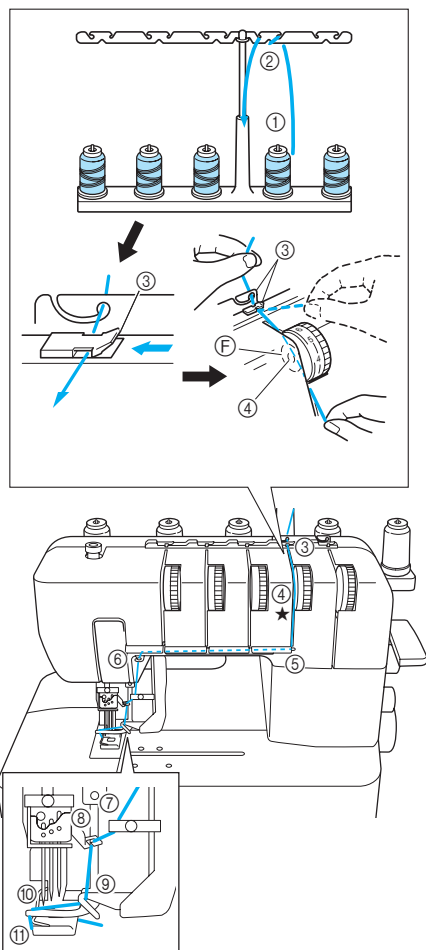
### ■ Нити игл, используемые для разных швов

Для тройного плоского шва с верхним застилом (треугольного пятиниточного) используются нить левой иглы, нить правой иглы и нить центральной иглы.

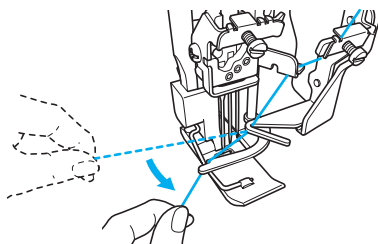
Для двухигольного трехниточного плоского шва шириной 6 мм используются нить левой иглы и нить правой иглы.

Для двухигольного трехниточного плоского шва шириной 3 мм используются нить центральной иглы и нить правой иглы.

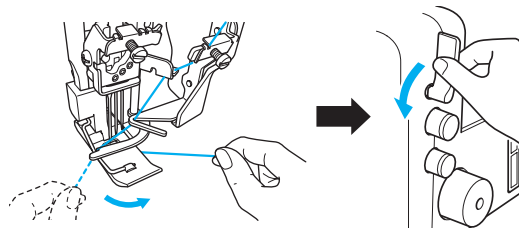
Заправляйте нить в порядке, показанном на рисунке, следуя фиолетовым значкам и номерам рядом с каждым узлом заправки.



1. Вытяните нить с катушки прямо вверх и протяните через нитедержатель ① и нитедержатель ② на стойке с нитенаправителями в направлении от задней стороны к передней.
2. Протяните каждую нить через ③, как показано на рисунке.
3. Протяните нить через натяжной шкив ④, расположенный в выемке рядом с диском регулировки натяжения нити с фиолетовой меткой ★.
4. Протяните нить через выемку и узлы заправки ⑤-⑨ рядом с цветными значками, следуя порядку номеров на рисунке.
5. Поверните маховичок против часовой стрелки, чтобы передвинуть точку верхнего раскладчика до конца влево.
6. Заправьте нить в точке верхнего раскладчика, как показано на рисунке ⑩.



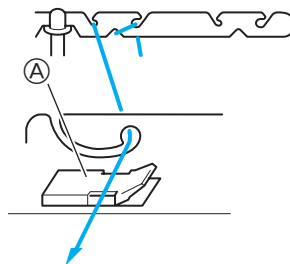
7. Протяните верхнюю нить под прижимной лапкой слева направо, как показано на рисунке ⑪, затем опустите прижимную лапку.



8. Поверните маховичок против часовой стрелки 2-3 раза и проверьте, что стежки прошиваются верхней нитью.

### ПРИМЕЧАНИЕ:

Если в качестве верхней нити используется толстая нить (например, декоративная), протяните нить, как показано на рисунке.

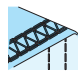
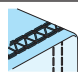
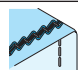
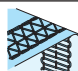



Не протягивайте нить через А.



# ГЛАВА 5

## СРАВНИТЕЛЬНАЯ ТАБЛИЦА ТИПОВ ШВОВ

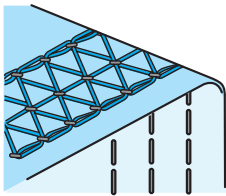
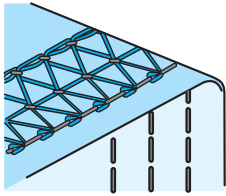
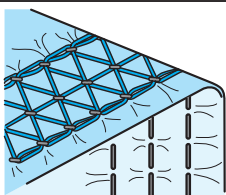
Тип шва	Количество игл	Количество нитей	Регулятор натяжения нити					Шов	Модель	
			Левая игла	Центральная игла	Правая игла	Верхняя нить*	Нить петлителя		Плоский шов	Плоский шов с верхним застилом
Тройной плоский шов	3	4	2-5	2-5	2-5	/	2-5		✓	✓
Плоский шов (широкий)	2	3	3-5	-	3-5	/	2-5		✓	✓
Плоский шов (узкий)	2	3	-	3-5	3-5	/	2-5		✓	✓
Цепной шов	1	2	-	2-5	-	/	2-5		✓	✓
Тройной плоский шов с верхним застилом	3	5	3-5	3-5	3-5	3-5	3-5		/	✓
Плоский шов с верхним застилом (широкий)	2	4	3-5	-	3-5	3-5	3-5		/	✓
Плоский шов с верхним застилом (узкий)	2	4	-	3-5	3-5	3-5	3-5		/	✓

\* Только для модели плоскошовной машины с верхним застилом.

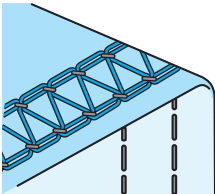
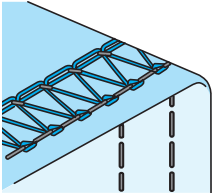
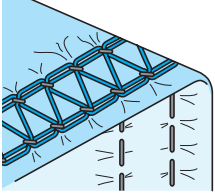
### ПРИМЕЧАНИЕ:

Выше указаны настройки регулятора натяжения нити для длины стежка 3 и коэффициента дифференциальной подачи 1,0. Оптимальные настройки зависят от типов используемой ткани и нитей, поэтому обязательно проверьте натяжение нитей.

### ■ Тройной плоский шов

 <p style="text-align: center;">↑ Направление строчки</p>	<p><b>Сбалансированное натяжение</b></p> <p>Нить иглы прошивает прямую строчку на лицевой стороне ткани, а нить петлителя формирует петли на изнаночной стороне.</p>
	<p><b>Слишком слабое натяжение нити иглы.</b></p> <p>Поверните диск регулировки натяжения нити иглы на большее значение, чтобы увеличить натяжение, или поверните регулятор натяжения нити петлителя на меньшее значение, чтобы уменьшить натяжение.</p>
	<p><b>Слишком сильное натяжение нити иглы.</b></p> <p>Поверните диск регулировки натяжения нити иглы на меньшее значение, чтобы уменьшить натяжение, или поверните регулятор натяжения нити петлителя на большее значение, чтобы увеличить натяжение.</p>

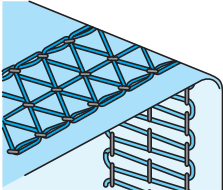
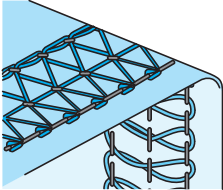
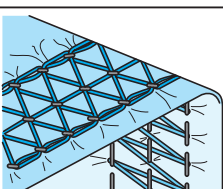
## ■ Плоский шов (широкий/узкий)

 <p>↑ Направление строчки</p>	<p><b>Сбалансированное натяжение</b></p> <p>Нить иглы прошивает прямую строчку на лицевой стороне ткани, а нить петлителя формирует петли на изнаночной стороне.</p>
	<p><b>Слишком слабое натяжение нити иглы.</b></p> <p>Поверните диск регулировки натяжения нити иглы на большее значение, чтобы увеличить натяжение, или поверните регулятор натяжения нити петлителя на меньшее значение, чтобы уменьшить натяжение.</p>
	<p><b>Слишком сильное натяжение нити иглы.</b></p> <p>Поверните диск регулировки натяжения нити иглы на меньшее значение, чтобы уменьшить натяжение, или поверните регулятор натяжения нити петлителя на большее значение, чтобы увеличить натяжение.</p>

## ■ Цепной шов

 <p>↑ Направление строчки</p>	<p><b>Сбалансированное натяжение</b></p> <p>Нить иглы прошивает прямую строчку на лицевой стороне ткани, а нить петлителя формирует петли на изнаночной стороне.</p>
	<p><b>Слишком слабое натяжение нити иглы.</b></p> <p>Поверните диск регулировки натяжения нити иглы на большее значение, чтобы увеличить натяжение, или поверните регулятор натяжения нити петлителя на меньшее значение, чтобы уменьшить натяжение.</p>
	<p><b>Слишком сильное натяжение нити иглы.</b></p> <p>Поверните диск регулировки натяжения нити иглы на меньшее значение, чтобы уменьшить натяжение, или поверните регулятор натяжения нити петлителя на большее значение, чтобы увеличить натяжение.</p>

## ■ Тройной плоский шов с верхним застилом

 <p data-bbox="436 272 642 355">↑ Направление строчки</p>	<p><b>Сбалансированное натяжение</b></p> <p>Верхняя нить прошивает прямую строчку на лицевой стороне ткани, а нить петлителя формирует петли на изнаночной стороне.</p>
	<p><b>Слишком слабое натяжение верхней нити.</b></p> <p>Поверните диск регулировки натяжения верхней нити, установите большее значение, чтобы увеличить натяжение, или, повернув диск регулировки натяжения игольной нити, установите меньшее значение, чтобы уменьшить натяжение.</p>
	<p><b>Слишком сильное натяжение верхней нити.</b></p> <p>Повернув диск регулировки натяжения верхней нити, установите меньшее значение, чтобы уменьшить натяжение, или, повернув диск регулировки натяжения игольной нити, установите большее значение, чтобы увеличить натяжение.</p>

## ■ Плоский шов с верхним застилом (широкий/узкий)

 <p data-bbox="436 991 642 1074">↑ Направление строчки</p>	<p><b>Сбалансированное натяжение</b></p> <p>Верхняя нить прошивает прямую строчку на лицевой стороне ткани, а нить петлителя формирует петли на изнаночной стороне.</p>
	<p><b>Слишком слабое натяжение верхней нити.</b></p> <p>Поверните диск регулировки натяжения верхней нити, установите большее значение, чтобы увеличить натяжение, или, повернув диск регулировки натяжения игольной нити, установите меньшее значение, чтобы уменьшить натяжение.</p>
	<p><b>Слишком сильное натяжение верхней нити.</b></p> <p>Повернув диск регулировки натяжения верхней нити, установите меньшее значение, чтобы уменьшить натяжение, или, повернув диск регулировки натяжения игольной нити, установите большее значение, чтобы увеличить натяжение.</p>

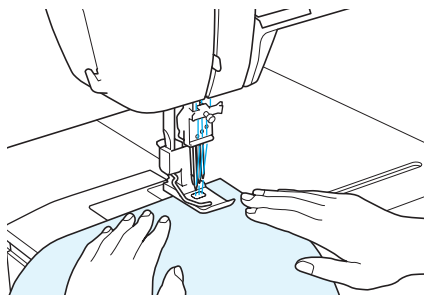
# ГЛАВА 6 ШИТЬЕ

## ⚠ОСТОРОЖНО!

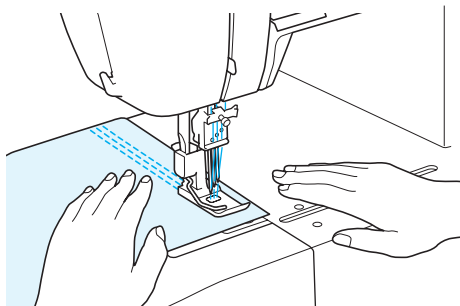
Во время работы на машине особое внимание следует обращать на положение игл. Держите руки на расстоянии от любых движущихся деталей (игла, маховичок и т.п.), так как иначе можно получить травму.

### Шитье гладкой ткани (например, пробное шитье)

1. Поднимите прижимную лапку и положите ткань на место опускания иглы.

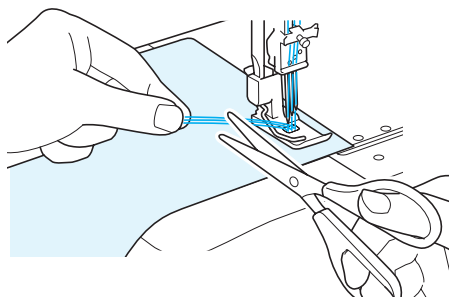


2. Опустите прижимную лапку, несколько раз поверните маховичок на себя рукой и слегка нажмите на педаль управления, чтобы начать шить.



#### ПРИМЕЧАНИЕ:

В начале шитья или после смены нити игольная нить находится над прижимной лапкой, поэтому поместите ее под прижимную лапку, прежде чем начать шить. При необходимости несколько раз поверните маховичок на себя и обрежьте нить, как показано на рисунке.

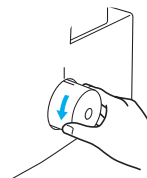


#### ПРИМЕЧАНИЕ:

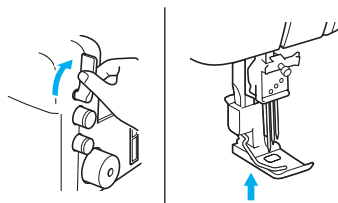
При шитье эластичной ткани отрегулируйте дифференциальную подачу и проверьте, что получаете желаемый результат.

### Извлечение ткани из машины (Модель плоскошовной машины)

1. Поворачивайте маховичок на себя, пока игла не окажется в самом верхнем положении.



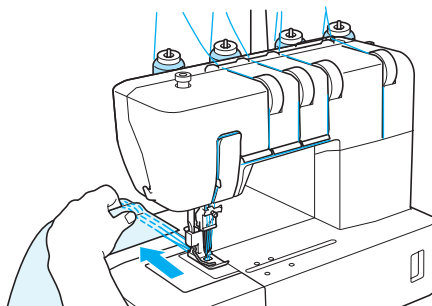
2. Поднимите прижимную лапку.



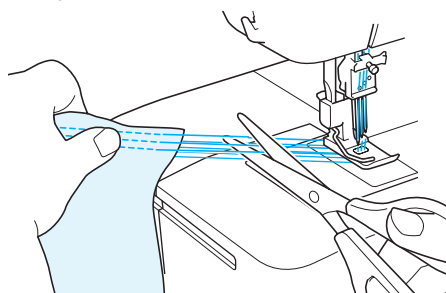
3. Медленно тяните ткань в направлении, указанном стрелкой.

#### ПРИМЕЧАНИЕ:

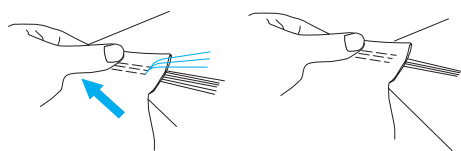
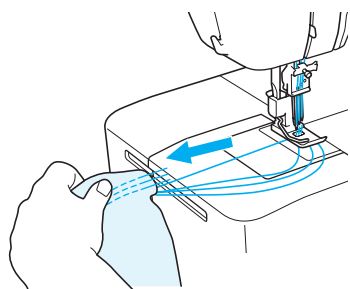
Ткань следует тянуть назад.



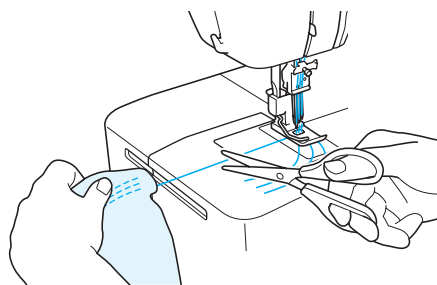
4. Обрежьте игольные нити, которые вытянулись на поверхности ткани.



5. Медленно тяните ткань в направлении, указанном стрелкой, чтобы вытянуть концы игольных нитей на изнаночную сторону ткани.



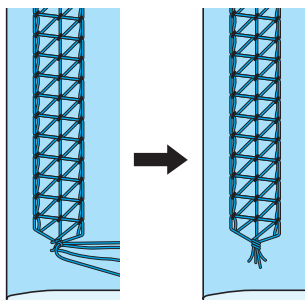
6. Обрежьте нить петлителя.



**ПРИМЕЧАНИЕ:**

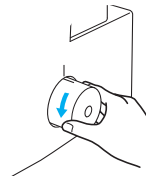
Рекомендуется обрезать нить петлителя ножницами. Ножницами также можно обрезать нити машины.

7. Вытяните все нити на изнаночную сторону ткани. Свяжите все нити вместе и обрежьте.

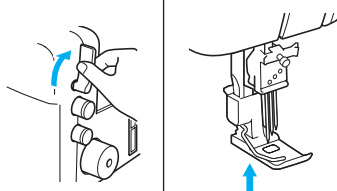


## Извлечение ткани из машины (Модель плоскошовной машины с верхним застилом)

1. Поворачивайте маховичок на себя, пока игла не окажется в самом верхнем положении.



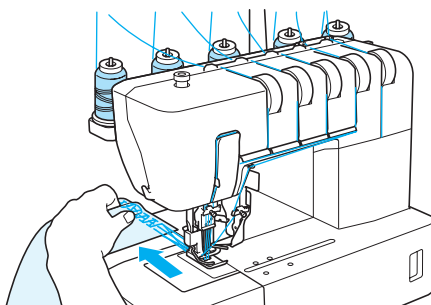
2. Поднимите прижимную лапку.



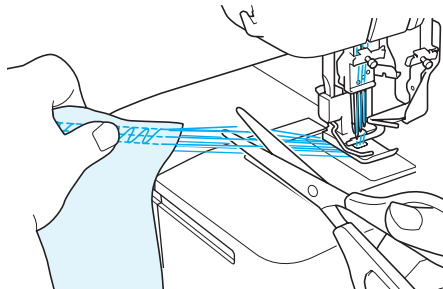
3. Медленно тяните ткань в направлении, указанном стрелкой.

**ПРИМЕЧАНИЕ:**

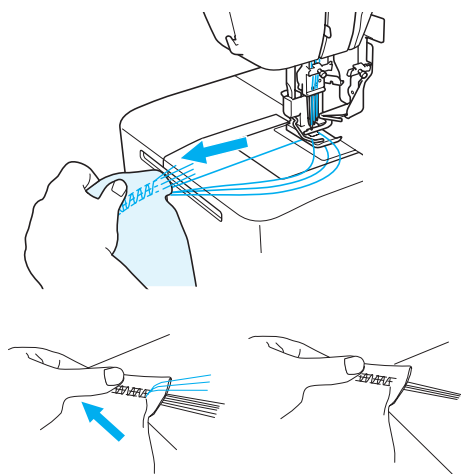
Ткань следует тянуть назад.



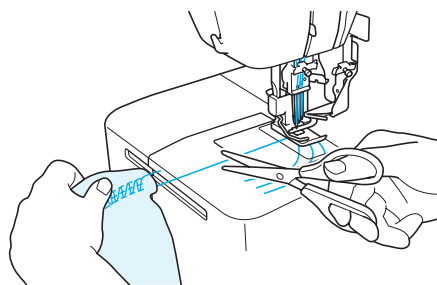
4. Обрежьте игольные нити, которые вытянулись на поверхности ткани.



5. Медленно тяните ткань в направлении, указанном стрелкой, чтобы вытянуть концы игольных нитей на изнаночную сторону ткани.

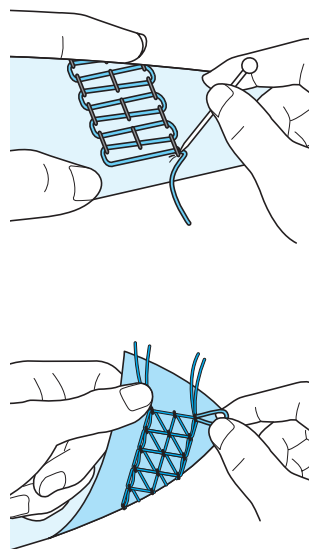


6. Обрежьте нить петлителя.

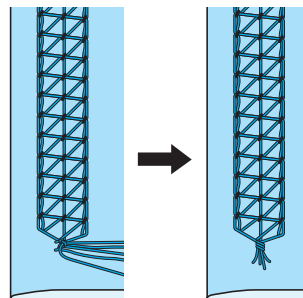


**ПРИМЕЧАНИЕ:**  
Рекомендуется обрезать нить петлителя ножницами. Ножницами также можно обрезать нити машины.

7. Острым предметом (например, игой) протолкните верхнюю нить с лицевой стороны ткани, затем вытяните эту нить на изнаночную сторону ткани.

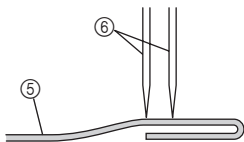
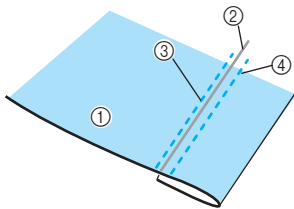


8. Вытяните все нити на изнаночную сторону ткани.  
Свяжите все нити вместе и обрежьте.



## Выполнение плоского шва

1. Определите, насколько должна быть сложена ткань.
2. Сложите ткань нужное количество раз и прогладьте.
3. Измерьте линейкой и отметьте маркером верхнюю часть ткани так, чтобы шов проходил по краю сложенной ткани.
4. Опустите прижимную лапку на верхнюю часть ткани и убедитесь, что сделанная отметка находится немного правее левой иглы.
5. Начните шить точно на этой отметке.
6. Закончив шитье, обрежьте нити, как указано в разделе “Извлечение ткани из машины (Модель плоскошовной машины)” на стр. 24.

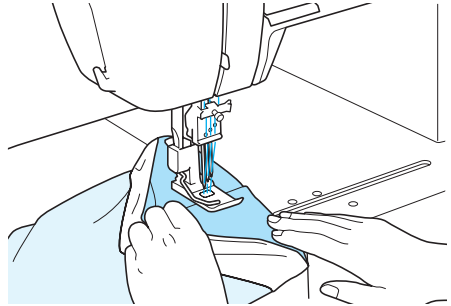


- ① Ткань (лицевая сторона)
- ② Отметка, сделанная маркером
- ③ Левая игла (немного левее отметки)
- ④ Правая игла
- ⑤ Ткань
- ⑥ Игла

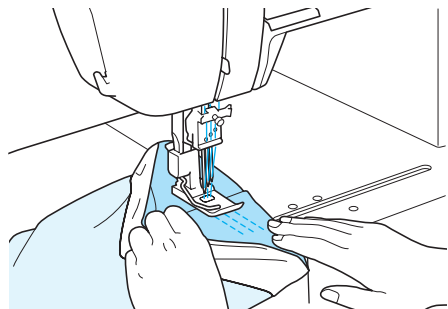
## Шитье трубчатых деталей (например, манжетов)

### ■ Без использования рукавной платформы

1. Поднимите прижимную лапку, расположите ткань, как показано на рисунке, опустите прижимную лапку и начните шитье.



2. Закончите шитье, перекрыв примерно 4 см от начала и конца строчки.



### ПРИМЕЧАНИЕ:

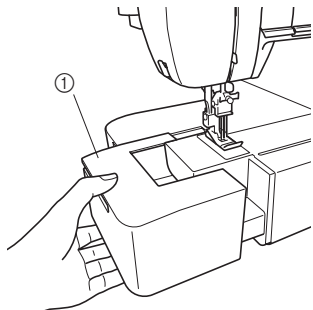
При шитье трубчатых деталей перекрытие примерно 4 см от начала и конца строчки позволит предотвратить разрыв шва.

3. Снимите ткань, как указано в разделах “Извлечение ткани из машины (Модель плоскошовной машины)” и “Извлечение ткани из машины (Модель плоскошовной машины с верхним застилом)” на стр. 24 и 25.



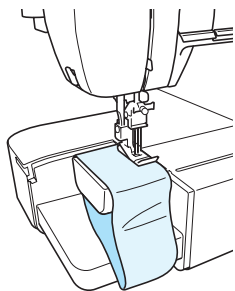
## ■ С использованием рукавной платформы

1. Снимите удлинитель платформы,



① Удлинитель платформы

2. Расположите ткань и приступите к шитью. (См. ГЛАВУ 5.)



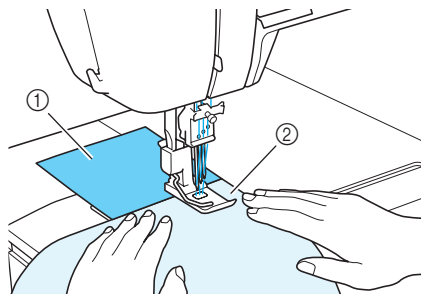
- (1) Поднимите прижимную лапку, расположите ткань, как показано на рисунке, опустите прижимную лапку и начните шитье.
- (2) Закончите шить, перекрыв примерно 4 см от начала и конца строчки.

## Закрепление строчки в начале и конце шва

Чтобы закрепить шов в начале и конце строчки, используйте ненужный отрезок ткани размером 4 кв. см в начале и конце строчки, как описано ниже.

### ■ В начале шва

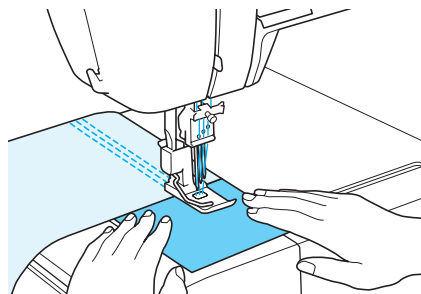
1. Поднимите прижимную лапку и расположите ненужный отрезок ткани. Опустите прижимную лапку, несколько раз поверните маховичок на себя рукой и слегка нажмите на педаль управления, чтобы начать шить.
2. Прострочив ненужный отрезок ткани почти до конца, остановите машину. Расположите ткань, как показано на рисунке ниже, и слегка нажмите на педаль управления, чтобы начать шить.



① Ненужный отрезок ткани  
② Ткань

### ■ В конце шва

1. Прострочив ткань почти до конца, остановите машину. Расположите ненужный отрезок ткани, как показано на рисунке ниже, и закончите шить.
2. Прострочите ненужный отрезок ткани, остановите машину, затем ножницами обрежьте нити между тканью и ненужными отрезками ткани.



# ГЛАВА 7

## ПОИСК И УСТРАНЕНИЕ НЕИСПРАВНОСТЕЙ

Данная швейная машина предназначена для удобной бесперебойной работы. Однако при неправильных настройках машины могут возникнуть неполадки, перечисленные в приведенной ниже таблице.

Неполадка	Причина	Способ устранения
1. Подача ткани не осуществляется	Слишком слабое давление прижимной лапки	Для увеличения давления прижимной лапки поворачивайте регулировочный винт по часовой стрелке. (См. с. 11.)
2. Поломка игл	1. Погнутость или затупление игл	Замените иглу на новую. (См. с. 12.)
	2. Неправильная установка игл	Установите иглы правильно. (См. с. 12.)
	3. Принудительная подача ткани рукой	Не прижимайте и не тяните ткань слишком сильно при шитье.
3. Обрыв нитей	1. Неправильная заправка нитей	Заправьте нити правильно. (См. с. 15-18, 20.)
	2. Спутанность нитей	Проверьте держатели катушек, нитедержатели и т. д., а также удалите запутавшуюся нить.
	3. Слишком сильное натяжение нити	Отрегулируйте натяжение нити. (См. с. 11.)
	4. Неправильная установка игл	Установите иглы правильно. (См. с. 12.)
	5. Использование игл не того типа	Используйте надлежащую иглу. Рекомендуется 130/705H (См. с. 12.)
4. Пропуск стежков	1. Погнутость или затупление игл	Замените иглу на новую. (См. с. 12.)
	2. Неправильная установка игл	Установите иглу правильно. (См. с. 12.)
	3. Использование игл не того типа	Используйте надлежащую иглу. Рекомендуется 130/705H (См. с. 12.)
	4. Неправильная заправка нитей	Заправьте нити правильно. (См. с. 15-18, 20.)
	5. Слишком слабое давление прижимной лапки	Для увеличения давления прижимной лапки поворачивайте регулировочный винт по часовой стрелке. (См. с. 11.)
5. Неоднородность стежков	Неправильная регулировка натяжения нитей	Отрегулируйте натяжение нити. (См. с. 11.)
6. Сморщивание ткани	1. Слишком сильное натяжение нити	При работе с тонкими материалами или материалами с малой плотностью уменьшите натяжение нити. (См. с. 11.)
	2. Неправильная заправка или спутанность нитей	Заправьте нити правильно. (См. с. 15-18, 20.)

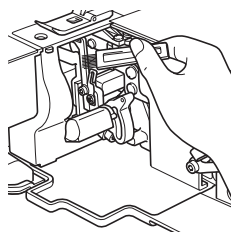
# ГЛАВА 8 ОБСЛУЖИВАНИЕ

## Очистка

### **⚠ОСТОРОЖНО!**

Выключайте машину перед очисткой.

Периодически очищайте машину от пыли, обрезков ткани и ниток при помощи щетки для очистки, включенной в комплект поставки.



# СПЕЦИФИКАЦИИ

## ■ Модель плоскошовной машины

Использование	От тонких до толстых тканей
Скорость шитья	Максимально 1 000 стежков в минуту
Ширина строчки	6 мм / 3 мм
Длина стежка (шаг)	От 2 мм до 4 мм
Ход игловодителя	29 мм
Прижимная лапка	Прижимная лапка для свободной подачи материала
Подъем прижимной лапки	От 5 мм до 6 мм
Игла	SCHMETZ 130/705H (90/#14)
Количество игл и нитей	Изменяемое: две/три/четыре нити Изменяемое: одна/две/три иглы
Строчки	Одноигольный двухниточный двойной цепной шов Двухигольный трехниточный плоский шов шириной 6 мм (широкий) Двухигольный трехниточный плоский шов шириной 3 мм (узкий) Трехигольный четырехниточный тройной плоский шов шириной 6 мм
Масса машины (нетто)	7,6 кг
Размеры машины	396 × 297 × 358 мм (Ш × Г × В)
Набор игл 130/705H	

## ■ Модель плоскошовной машины с верхним застилом

Использование	От тонких до толстых тканей
Скорость шитья	Максимально 1 000 стежков в минуту
Ширина строчки	6 мм / 3 мм
Длина стежка (шаг)	От 2 мм до 4 мм
Ход игловодителя	29 мм
Прижимная лапка	Прижимная лапка для свободной подачи материала
Подъем прижимной лапки	От 5 мм до 6 мм
Игла	SCHMETZ 130/705H (90/#14)
Количество игл и нитей	Изменяемое: две/три/четыре/пять нитей Изменяемое: одна/две/три иглы
Строчки	Одноигольный двухниточный двойной цепной шов Двухигольный трехниточный плоский шов шириной 6 мм (широкий) Двухигольный трехниточный плоский шов шириной 3 мм (узкий) Трехигольный четырехниточный тройной плоский шов шириной 6 мм Двухигольный четырехниточный плоский шов с верхним застилом шириной 6 мм (широкий) Двухигольный четырехниточный плоский шов с верхним застилом шириной 3 мм (узкий) Трехигольный пятиниточный тройной плоский шов с верхним застилом шириной 6 мм
Масса машины (нетто)	7,6 кг
Размеры машины	396 × 297 × 358 мм (Ш × Г × В)
Набор игл 130/705H	





См. раздел о поддержке продуктов и ответы на часто задаваемые вопросы на нашем веб-сайте <http://support.brother.com/>.