





HZL - 353Z, 355Z, 357Z Series

INSTRUCTION MANUAL BEDIENUNGSANLEITUNG Руководство по эксплуатации HANDLEIDING

 Attention	Please read this instruction manual before using the machine as it contains important operational and safety information. Keep this manual accessible so that you may refer to it at anytime while operating the machine.
 Hinweis	Bitte lesen Sie diese Bedienungsanleitung vor dem Benutzen der Nähmaschine sorgfältig durch, sie enthält wichtige Benutzungs- und Sicherheitshinweise. Halten Sie die Anleitung beim Nähen immer in Griffweite, um bei eventuellen Fragen die entsprechenden Kapitel nachlesen zu können.
 Внимание	Перед началом работы внимательно прочитайте эту инструкцию по эксплуатации, так как она содержит важную информацию по работе с машиной а также по технике безопасности.
 Attentie	Lees deze handleiding voordat u de machine gaat gebruiken. Deze bevat belangrijke gebruiks- en veiligheidsinformatie.

“IMPORTANT SAFETY INSTRUCTIONS”

When using an electrical appliance, basic safety precautions should always be followed, including the following: Read all instructions before using this sewing machine.

“DANGER ____ To reduce the risk of electric shock:”

1. The appliance should never be left unattended when plugged in.
2. Always unplug this appliance from the electric outlet immediately after using and before cleaning.


“WARNING ____ To reduce the risk of burns, fire, electric shock, or injury to persons:”

1. Do not use the appliance as a toy. Caution is advised when the appliance is used by children, or near children. This sewing machine can be used by children aged from 8 years and above and persons with reduced physical, sensory or mental capabilities or lack of experience and knowledge if they have been given supervision or instruction concerning use of the sewing machine in a safe way and understand the hazards involved. Children shall not play with the sewing machine. Cleaning and user maintenance shall not be made by children without supervision.
2. Use this appliance only for its intended use as described in this manual. Use only attachments recommended by the manufacturer as contained in this manual.
3. Never operate this appliance if it has a damaged cord or plug, if it is not working properly, if it has been dropped or damaged, or dropped into water. Return the appliance to the nearest authorized dealer or service center for examination, repair, electrical or mechanical adjustment.
4. Never operate the appliance with any air openings blocked. Keep ventilation openings of the sewing machine and foot control free from the accumulation of lint, dust, and loose cloth.
5. Keep fingers away from all moving parts. Special care is required around the sewing machine needle.
6. Always use the proper stitch plate. The wrong plate can cause the needle to break.
7. Do not use bent needles.
8. Do not pull or push fabric while stitching. It may deflect the needle causing it to break.
9. Switch the sewing machine off ("O") when making any adjustments in the needle area, such as threading needle, changing needle, threading bobbin, or changing presser foot.

10. Always unplug the machine from the electrical outlet when removing covers, when lubricating or when making any other user servicing adjustments mentioned in the instruction manual.
11. Never drop or insert any object into any opening.
12. Do not use outdoors.
13. Do not operate where aerosol (spray) products are being used or where oxygen is being administered.
14. To disconnect, turn all controls to the off ("O") position, then remove plug from outlet.
15. Do not unplug by pulling on cord. To unplug, grasp the plug, not the cord.
16. Basically, the machine should be disconnected from the electricity supply when not in use.
17. If the power cord of this appliance is damaged, it must be replaced with a special cord by your nearest authorized dealer or service center.
18. (Except USA/Canada) This machine is provided with double insulation. Use only identical replacement parts. See instructions for servicing Double-Insulated machine.
19. When you sew slowly for long time, machine will have heat or unusual smell occurs. In this case, disconnect the plug from the wall outlet and use it after a while. Contact your nearest dealer if it still occurs.
20. Don't use the machine if it's wet or in humid environment.
21. The sewing machine is equipped with a LED lamp. If the LED lamp is broken, it must be replaced by the manufacturer or its service agent in order to avoid a hazard.
22. Never place anything on the foot control.
23. The machine must only be used with foot controller type KD-2902/FC-2902D.
24. The sound pressure level under normal operating conditions is 75dB(A).
25. Keep the instruction at a suitable place that close to the machine, and hand it over if you give the machine to a third party.

“SERVICING DOUBLE-INSULATED PRODUCTS (Except USA / Canada)”

In a double-insulated product, two systems of insulation are provided instead of grounding. No grounding means is provided on a double-insulated product nor should a means for grounding be added to the product. Servicing a double-insulated product requires extreme care and knowledge of the system and should only be done by qualified service personnel. Replacement parts for a double-insulated product must be identical to those parts in the product. A double-insulated product is marked with the words DOUBLE INSULATION or DOUBLE INSULATED.

The symbol  may also be marked on the product.

"SAVE THESE INSTRUCTIONS"

"This sewing machine is intended for household use only."

Congratulations on your purchase of a JUKI sewing machine.



Please be sure to read safety precautions in "To use the sewing machine safely" in the Instruction Manual before use to fully understand the functions and operating procedures of the sewing machine so as to use the sewing machine for a long time.

After you have read the Instruction Manual, please be sure to keep it together with the warranty so that you can read it whenever necessary.











To use the sewing machine safely

Marks and pictographs included in the Instruction Manual and shown on the sewing machine are used so as to ensure safe operation of the sewing machine and to prevent possible risk of injury to the user and other people.

Warning marks are used for different purposes as described below.

 WARNING	Indicates that there is a possible risk of death or serious injury if this mark is ignored and the sewing machine is used in a wrong manner.
 CAUTION	Indicates the operation, etc. which can cause a possible risk of personal injury and/or physical damage if this mark is ignored and the sewing machine is used in a wrong manner.

Pictographs mean the following:

	Danger warning which is not specified		There is a risk of electrical shock		There is a risk of fire		There is a risk of injury to hands, etc.
	Prohibited matter which is not specified		Disassembly/alteration is prohibited		Do not place fingers under the needle		Do not pour oil, etc.
	Generally required behavior		Disconnect the power plug				

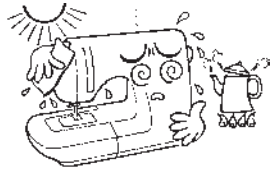
⚠ WARNING

For the combination of the material and the thread and needle, in particular, refer to the explanation table in "Replacement of the needle".

If the needle or thread does not match the material used such as in the case that an extra heavyweight material (e.g., denim) is sewn with a thin needle (#11 or higher), the needle can break resulting in an unexpected personal injury.

Other precautions

- Do not put the sewing machine under the direct sunlight or in a humid place.



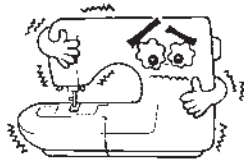
- Do not wipe the sewing machine with solvent such as thinner.

When the sewing machine is soiled, put a small quantity of neutral detergent on a piece of soft cloth and carefully wipe off the sewing machine with it.



Be aware that the following state can take place since the sewing machine incorporates semi-conductor electronic parts and precise electronic circuits.

- Be sure to use the sewing machine in the temperature range from 5°C to 40°C. If the temperature is excessively low, the machine can fail to operate normally.



* The operating temperature of the sewing machine is between 5°C and 40°C. Do not use the sewing machine under the direct sunlight, near the burning things such as a stove and candle, or in a humid place. By so doing, the temperature in the interior portion of the sewing machine can rise or the coating of the power cord can melt, causing fire or electrical shock.



Do not dispose of electrical appliances as unsorted municipal waste, use separate collection facilities.

Contact your local government for information regarding the collection systems available.

If electrical appliances are disposed of in landfills or dumps, hazardous substances can leak into the groundwater and get into the food chain, damaging your health and well-being.

When replacing old appliances with new once, the retailer is legally obligated to take back your old appliance for disposal at least for free of charge.

“WICHTIGE SICHERHEITSHINWEISE”

Beim Gebrauch eines elektrischen Gerätes sind folgende Sicherheitsmassnahmen zu beachten:

Lesen Sie alle Anweisungen, bevor Sie die Nähmaschine benutzen.

“GEFAHR ____ Zum Schutz vor elektrischem Schlag:”

1. Die Nähmaschine nie unbeaufsichtigt stehen lassen, solange sie am Stromnetz angeschlossen ist.
2. Nach Gebrauch und vor einer Reinigung die Maschine immer vom Stromnetz trennen.


“ACHTUNG ____ Zum Schutz vor Verbrennungen, Brand, elektrischem Schlag und Verletzungen von Personen:”

1. Dieses Haushaltsgerät nicht als Spielzeug benutzen. Erhöhte Vorsicht ist geboten, wenn die Maschine von Kindern oder in der Nähe von Kindern gebraucht wird. Diese Nähmaschine kann von Kindern ab 8 Jahren und Personen mit verminderten körperlichen, sensorischen oder geistigen Fähigkeiten bzw. mangelnder Erfahrung und Kenntnis benutzt werden, vorausgesetzt, dass sie eine Beaufsichtigung oder Anleitung zur sicheren Benutzung der Nähmaschine erhalten haben und die einschlägigen Gefahren verstehen. Kinder dürfen nicht mit der Nähmaschine spielen. Reinigung und Benutzerwartung dürfen nicht von Kindern ohne Beaufsichtigung durchgeführt werden.
2. Die Maschine nur zu dem in diesem Anleitungsbuch beschriebenen Zweck benutzen. Es ist nur das vom Hersteller empfohlene Zubehör zu verwenden.
3. Die Maschine nicht benutzen, falls Kabel oder Stecker beschädigt sind, die Maschine nicht störungsfrei näht, sie auf den Boden oder ins Wasser fallengelassen oder beschädigt wurde. Bringen Sie Ihre Maschine zum nächstgelegenen Händler oder entsprechenden Fachmann zur Überprüfung oder Reparatur.
4. Bei Gebrauch der Maschine Lüftungsschlitze nicht blockieren und diese freihalten von Fusseln, Staub und Stoffrückständen.
5. Betreiben Sie die Maschine niemals mit blockierten Belüftungsöffnungen. Halten Sie die Belüftungsöffnungen der Maschine sowie dem Fußpedal frei von Fusseln, Staub und Stoffabfällen.
6. Immer eine original Stichplatte benutzen. Eine falsche Stichplatte kann zu Nadelbruch führen.
7. Keine krummen Nadeln benutzen.
8. Während des Nähens den Stoff weder ziehen noch stossen. Das kann zu Nadelbruch führen.

9. Hauptschalter immer auf "O" stellen bei Tätigkeiten im Bereich der Nadeln wie Einfädeln, Nadeln wechseln, Nähfuß wechseln, usw.
10. Bei den im Anleitungsbuch aufgeführten Unterhaltsarbeiten bei geöffneter Maschine, wie reinigen, sowie Greifer einfädeln, usw. die Maschine vorher immer vom Stromnetz trennen.
11. Keine Gegenstände in Öffnungen an der Maschine stecken.
12. Die Maschine nicht im Freien benutzen.
13. Die Maschine nicht benutzen wo Treibgasprodukte (Sprays) oder Sauerstoff verwendet werden.
14. Zum Ausschalten Hauptschalter auf "O" stellen und Stecker herausziehen.
15. Beim Trennen vom Stromnetz immer am Stecker und nicht am Kabel ziehen.
16. Grundsätzlich sollte das Gerät bei Nichtgebrauch durch Ausziehen des Steckers vom Stromnetz getrennt werden.
17. Wenn das elektrische Kabel beschädigt ist, muss es durch ein original Kabel von Ihrem nächstgelegenen Händler oder Service Center ersetzt werden.
18. (Außer USA/Kanada) Diese Maschine ist mit doppelter Isolierung ausgestattet. Verwenden Sie nur identische Ersatzteile. Siehe Anweisungen zur Wartung einer doppelt isolierten Maschine.
19. Ziehen Sie immer den Stecker aus der Steckdose, wenn Sie die Maschine unbeaufsichtigt lassen um Verletzungen durch versehentliches einschalten zu vermeiden.
20. Benutzen Sie die Maschine nicht in feuchtem Zustand oder Umgebung.
21. Die Nähmaschine verfügt über eine LED-Lampe. Wenn die LED-Lampe beschädigt ist, muss sie vom Hersteller oder einem seiner Kundendiensttechniker ausgetauscht werden, um Gefahren zu vermeiden.
22. Stellen Sie niemals etwas auf das Fußpedal.
23. Die Nähmaschine darf nur mit dem Fußanlasser vom Typ KD-2902/FC-2902D benutzt werden.
24. Der Schalldruckpegel unter normalen Bedingungen ist kleiner als 75dB(A).
25. Bewahren Sie die Gebrauchsanweisung an einem geeigneten Ort in der Nähe des Gerätes auf. Händigen Sie die Gebrauchsanleitung bei der Weitergabe des Gerätes an Dritte ebenfalls mit aus.

”WARTUNG DOPPELISOLIERTER PRODUKTE”

Ein doppelisoliertes Produkt ist mit zwei Isolationseinheiten anstelle einer Erdung ausgestattet. Ein Erdungsmittel ist in einem doppelisolierten Produkt nicht enthalten und sollte auch nicht eingesetzt werden. Die Wartung eines doppelisolierten Produktes erfordert höchste Sorgfalt und beste Kenntnisse des Systems und sollte daher nur von qualifiziertem Personal vorgenommen werden. Verwenden Sie für Service und Reparatur nur Original - Ersatzteile. Ein doppelisoliertes Produkt ist folgendermassen gekennzeichnet: "Doppelisolierung" oder "Doppeltisoliert".

Das Symbol  kann ebenfalls ein solches Produkt kennzeichnen.

"DIESE ANLEITUNG GUT AUFBEWAHREN"

"Diese Nähmaschine ist ausschließlich für die private Verwendung vorgesehen."

Herzlichen Glückwunsch zum Kauf dieser JUKI-Nähmaschine.



Bitte lesen Sie die Vorsichtsmaßnahmen unter "So verwenden Sie die Nähmaschine sicher" in der Bedienungsanleitung, bevor Sie die Maschine verwenden, um die Funktionen und Handhabung der Nähmaschine zu verstehen und Sie sich an der Nutzung der Maschine lange freuen können.

Bewahren Sie die Bedienungsanleitung nach dem Lesen zusammen mit der Garantiekarte so auf, dass Sie die Anleitung jederzeit bei Bedarf nachlesen können.

So verwenden Sie die Nähmaschine sicher

Die Markierungen und Piktogramme in der Bedienungsanleitung und an der Nähmaschine dienen dem sicheren Betrieb der Nähmaschine und sollen mögliche Verletzungsrisiken für den Benutzer und andere Personen vermeiden.

Warnzeichen werden für verschiedene Zwecke eingesetzt (siehe nachfolgende Beschreibung).

 ACHTUNG	Kennzeichnet ein potentielles Risiko für tödliche oder schwere Verletzungen bei Nichtbeachtung und falscher Handhabung der Nähmaschine.
 VORSICHT	Kennzeichnet den Betrieb usw., der bei Nichtbeachtung und falscher Handhabung der Nähmaschine ein potentielles Risiko für tödliche oder schwere Verletzungen und/oder Sachschäden birgt.

Piktogramme haben die folgende Bedeutung:

	Allgemeine Warnung vor Gefahr		Stromschlagrisiko		Brandgefahr		Verletzungsgefahr der Hände usw.
	Allgemeines Verbot		Zerlegen/Modifizieren verboten		Finger nicht unter die Nadel legen		Nicht ölen, usw.
	Allgemein erforderliches Verhalten		Netzstecker ziehen				

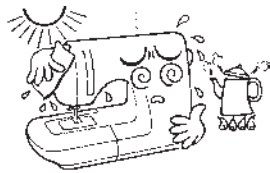
⚠ ACHTUNG

Spezifische Informationen zur Kombination von Stoff, Nadel und Faden finden Sie in der Erläuterungstabelle unter "Auswechseln der Nadel".

Wenn Nadel und Faden nicht für den Stoff geeignet sind, wie z. B. beim Nähen von besonders schweren Stoffen (z. B. Denim) mit einer dünnen Nadel (#11 oder höher), kann die Nadel abbrechen und unerwartete Verletzungen verursachen.

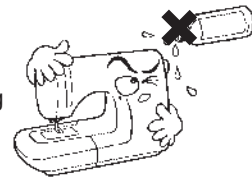
Sonstige Vorsichtsmaßnahmen

- Die Nähmaschine nicht in direktem Sonnenlicht oder an einem feuchten Ort aufstellen.



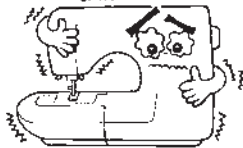
- Die Nähmaschine nicht mit Lösungsmittel, wie z. B. Verdünnung, abwischen.

Ist die Nähmaschine verschmutzt, eine kleine Menge Neutralreinigerlösung auf ein weiches Tuch auftragen und die Nähmaschine damit abwischen.



Da Halbleiterelektronik und elektronische Präzisionsschaltkreise in der Nähmaschine enthalten sind, denken Sie daran, dass Folgendes eintreten kann.

- Achten Sie darauf, dass bei Gebrauch der Maschine ein Temperaturbereich zwischen 5 °C und 40 °C eingehalten wird. Bei extrem niedrigen Temperaturen kann es sein, dass die Maschine nicht mehr normal funktioniert.



* Der Betriebstemperaturbereich der Nähmaschine beträgt 5 °C bis 40 °C. Die Nähmaschine nicht in direktem Sonnenlicht, in der Nähe von brennenden Gegenständen wie z. B. einem Ofen oder einer Kerze oder an einem feuchten Ort verwenden. Die Temperatur der Nähmaschinen-Innenteile kann dadurch steigen oder die Ummantelung des Netzkabels kann schmelzen und zu einem Brand oder elektrischen Schlag führen.



Elektrische Geräte nicht im Allgemeinmüll entsorgen, sondern separate Sammeleinrichtungen verwenden.

Informationen zu den verfügbaren Sammelstellen erhalten Sie von Ihrer Gemeinde. Wenn elektrische Geräte auf Deponien oder Müllhalden entsorgt werden, können gefährliche Substanzen in das Grundwasser sickern, in die Nahrungskette gelangen und Gesundheitsschäden verursachen. Beim Ersetzen von Altgeräten durch neue Geräte ist der Einzelhändler gesetzlich verpflichtet, das Altgerät kostenlos zur Entsorgung zurückzunehmen.

“ИНСТРУКЦИИ ПО ТЕХНИКЕ БЕЗОПАСНОСТИ”

При использовании электрического устройства необходимо во всех случаях соблюдать основные меры предосторожности, включая следующие: перед работой с данной швейной машиной изучите все инструкции.

“ОПАСНО! ____ Во избежание поражения электрическим током:”

1. Никогда не оставляйте устройство без присмотра, если вилка кабеля питания вставлена в розетку.
2. После окончания работы или перед началом очистки всегда отсоединяйте кабель питания устройства от электрической розетки.


“ПРЕДУПРЕЖДЕНИЕ ____ Для снижения риска возгорания, поражения электрическим током, получения ожогов или травм:”

1. Данное устройство не игрушка! Необходимо соблюдать особую осторожность, когда устройство используется детьми или в непосредственной близости от детей. Данная швейная машина может использоваться детьми в возрасте 8 лет и старше, лицами с ограниченными физическими, сенсорными или умственными возможностями, а также лицами, не имеющими соответствующего опыта и знаний, только при том условии, что они находятся под присмотром или получили инструктаж в отношении безопасного использования швейной машины и понимают опасности, связанные с данным устройством. Не допускайте игр детей со швейной машиной. Очистка и выполняемые пользователем операции техобслуживания не должны производиться детьми без присмотра взрослых.
2. Используйте данное устройство только по прямому назначению, как описано в настоящем руководстве. Используйте только принадлежности, которые рекомендованы производителем и указаны в данном руководстве.
3. Запрещается использовать данное устройство в случае повреждения кабеля питания или вилки, в случае ненадлежащей работы, падения или повреждения устройства, а также в случае попадания в него воды. Если это произошло, обратитесь к ближайшему официальному дилеру или в сервисный центр для проверки устройства, ремонта и его электрической или механической регулировки.
4. Запрещается работать с устройством, если заблокированы какие-либо вентиляционные отверстия. Следите, чтобы в вентиляционных отверстиях швейной машины и на педали не скапливались волокна нитей, пыль или обрывки ткани.
5. Не приближайте пальцы к любым движущимся частям машины. Будьте особенно осторожны при выполнении операций рядом с иглой швейной машины.
6. Используйте только соответствующую игольную пластину. Использование неподходящей игольной пластины может привести к поломке иглы.
7. Не используйте погнутые иглы.
8. Не тяните и не подталкивайте ткань во время шитья. Это может привести к отклонению иглы и ее поломке.
9. При выполнении любых операций в области иглы (например, при заправке нити, замене иглы, заправке нити в шпульку, смене прижимной лапки и т. п.) выключите швейную машину, установив выключатель питания в положение "0".

10. Перед снятием крышек, смазкой или выполнением любых других регулировок, описанных в данном руководстве, всегда отключайте машину от электрической розетки.
11. Ни в коем случае не допускайте попадания посторонних предметов в какие-либо отверстия машины.
12. Не используйте машину для работы вне помещения.
13. Не используйте машину в помещениях, в которых распыляются какие-либо аэрозоли или осуществляется подача кислорода для терапии.
14. Чтобы отключить машину, сначала выключите все выключатели (положение "О") и затем выньте вилку кабеля питания из розетки.
15. При отключении машины от сети не вытягивайте вилку, взявшись за кабель питания. Чтобы вынуть вилку кабеля питания из розетки, беритесь за вилку, а не за кабель.
16. В общем случае, когда машина не используется, она должна быть отключена от электропитания.
17. В случае повреждения кабеля питания устройства его следует заменить на специальный кабель питания, который можно приобрести у ближайшего официального дилера или в сервисном центре.
18. (Кроме США и Канады) Данная машина поставляется с двойной изоляцией. Заменяйте детали на детали такого же типа и артикула. См. инструкции по ремонту машины с двойной изоляцией.
19. Когда Вы продолжительное время шьете медленно, машина может нагреться и появится необычный запах. В этом случае, отключите машину, выньте вилку из розетки и можете начать сначала, когда машина остынет. Если это повторится, посетите ближайшего к Вам дилера JUKI.
20. Не используйте данную машину, если она мокрая. Также не используйте ее в помещении с высокой влажностью.
21. Швейная машина оборудована индикатором. Если индикатор выйдет из строя, во избежание опасной ситуации он должен быть заменен производителем или уполномоченным сервисным специалистом.
22. Запрещается ставить какие-либо предметы на педаль.
23. Для машины допускается использовать только педаль типа KD-2902/FC-2902D.
24. Уровень звукового давления при нормальных условиях эксплуатации составляет 75 дБ(А).
25. Храните инструкции в доступном месте рядом с машиной; в случае передачи машины другому лицу передавайте инструкции вместе с машиной.

“РЕМОНТ ИЗДЕЛИЙ С ДВОЙНОЙ ИЗОЛЯЦИЕЙ (кроме США и Канады)”

В устройстве с двойной изоляцией имеются две системы изоляции вместо заземления. В устройстве с двойной изоляцией не предусмотрены средства заземления; также не требуется добавлять средства заземления дополнительно. Сервисное обслуживание устройств с двойной изоляцией требует исключительной осторожности и хорошего знания системы и поэтому должно производиться только квалифицированным сервисным инженером. Детали в изделии с двойной изоляцией должны заменяться на детали того же типа и артикула. Изделие с двойной изоляцией имеет маркировку "DOUBLE INSULATION" (Двойная изоляция) или "DOUBLE INSULATED" (С двойной изоляцией).

В качестве маркировки может также использоваться знак  .

"СОХРАНИТЕ ЭТИ ИНСТРУКЦИИ"

"Данная швейная машина предназначена только для бытового применения."

Поздравляем вас с приобретением швейной машины JUKI!



Перед началом работы обязательно изучите раздел "Правила безопасной работы со швейной машиной" в Руководстве по эксплуатации, чтобы понимать функции машины и выполняемые операции и обеспечить максимально длительный срок службы швейной машины.

После прочтения Руководства по эксплуатации храните его в доступном месте вместе с гарантийным талоном, чтобы пользоваться им по необходимости.

Правила безопасной работы со швейной машиной

Знаки и условные обозначения, используемые в Руководстве по эксплуатации и на табличках на швейной машине, предназначены для обеспечения безопасности при работе со швейной машиной и для предотвращения риска травмы пользователя и других людей.

Предупредительные знаки имеют различное значение. Они описаны ниже.

 ПРЕДУПРЕЖДЕНИЕ	Таким знаком обозначаются инструкции, несоблюдение которых может привести к смертельному исходу или получению тяжелой травмы.
 ОСТОРОЖНО!	Таким знаком обозначаются инструкции, несоблюдение которых может привести к получению травмы и/или к повреждению машины.

Используются знаки, имеющие следующее значение:

	Общее предупреждение об опасности		Опасность поражения электрическим током		Опасность возгорания
	Опасность травмирования рук и т. п.		Общее запрещение		Разборка/модификация запрещена
	Не держите пальцы под иглой		Не заливайте масло и т. п.		Общие предписания
	Отсоедините вилку кабеля питания				

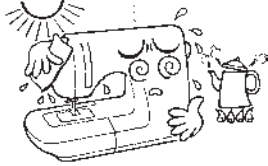
⚠ ПРЕДУПРЕЖДЕНИЕ

Информацию о правильном сочетании материала, нитей и иглы см. в таблице в разделе "Замена иглы".

Если игла или нить не подходит для используемого материала (например, если для работы с очень плотным материалом (джинсовая ткань и т. п.) используется тонкая игла (№. 11 или выше), игла может сломаться и нанести травму.

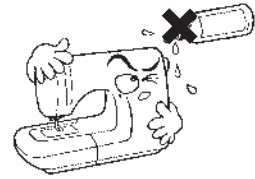
Прочие меры предосторожности

- Не ставьте швейную машину в такое место, где она будет подвергаться воздействию влаги или прямого солнечного света.



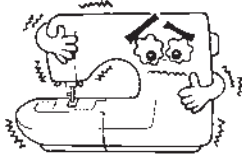
- Не используйте для протирания швейной машины растворители (например, разбавитель).

Если поверхность швейной машины загрязнилась, слегка смочите кусок ткани нейтральным моющим средством и тщательно протрите поверхность машины.



Обратите внимание, что возможно возникновение следующей ситуации, так как в швейной машине имеются полупроводниковые электронные элементы и высокоточные электронные схемы.

- Работайте со швейной машиной при температуре от +5 °C до +40 °C. При чрезмерно низких температурах возможны нарушения нормальной работы машины.



* Допустимая температура окружающей среды для швейной машины составляет от +5 °C до +40 °C. Не используйте швейную машину в местах, подверженных воздействию прямого солнечного света, рядом с открытым пламенем (камин, зажженная свеча и т. п.), а также во влажном помещении. В случае несоблюдения этого требования возможно нагревание внутренних частей швейной машины или оплавление покрытия кабеля питания, что может привести к возгоранию или поражению электрическим током.



Не утилизируйте электрические устройства вместе с бытовым мусором. Следуйте местным нормам по утилизации!

Информацию о местах утилизации таких отходов можно получить в местных муниципальных органах. Утилизация электрических устройств вместе с бытовым мусором на свалках может привести к попаданию опасных веществ в грунтовые воды и затем в питьевую воду или продукты питания, тем самым нанося вред здоровью людей и окружающей среде. Согласно требованиям законодательства при приобретении нового устройства вместо старого розничный продавец обязан бесплатно принять старое устройство для утилизации.

“BELANGRIJKE VEILIGHEIDSINSTRUCTIES”

Bij het gebruik van elektrische apparaten dient u altijd elementaire veiligheidsmaatregelen in acht te nemen, zoals onderstaande. Lees alle instructies voordat u deze naaimachine gebruikt.

“GEVAAR___ Beperk het risico van een elektrische schok:”

1. Laat de machine nooit onbeheerd achter met de stekker in het stopcontact.
2. Neem altijd de stekker van de machine uit het stopcontact na gebruik en voordat u hem schoonmaakt.

“WAARSCHUWING___ Beperk het risico van brandwonden, brand, elektrische schok of persoonlijk letsel:”

1. Deze machine is geen speelgoed. Voorzichtigheid is geboden als de machine wordt gebruikt door kinderen of in de buurt van kinderen. Deze naaimachine mag worden gebruikt door kinderen van acht jaar en ouder en personen met een lichamelijke, zintuiglijke of geestelijke beperking of gebrek aan ervaring of kennis, mits onder toezicht of na instructies over het veilig gebruik van de naaimachine, zodat ze de risico's begrijpen. Laat kinderen niet spelen met de naaimachine. Laat kinderen niet zonder toezicht de machine reinigen of onderhoud verrichten.
2. Gebruik de machine alleen zoals bedoeld volgens de beschrijvingen in deze handleiding. Gebruik uitsluitend hulpstukken die door de fabrikant in deze handleiding worden aanbevolen.
3. Gebruik deze machine nooit wanneer het snoer of de stekker beschadigd is, wanneer de machine niet goed werkt, wanneer de machine gevallen of beschadigd is of met water in contact is gekomen. Breng de machine naar de dichtstbijzijnde erkende dealer of een servicecentrum als deze moet worden nagekeken of gerepareerd of als elektrische of mechanische afstellingen nodig zijn.
4. Gebruik de machine nooit wanneer de ventilatieopeningen zijn geblokkeerd. Houd de ventilatieopeningen van de naaimachine en het voetpedaal vrij van pluisjes, stof en losse stukken stof.
5. Houd uw vingers uit de buurt van bewegende onderdelen. Wees vooral voorzichtig in de buurt van de naald.
6. Gebruik altijd de juiste naaldplaat. Door een onjuiste plaat kan de naald breken.
7. Gebruik geen verbogen naalden.
8. Duw of trek de stof niet tijdens het naaien. Daardoor kan de naald verbuigen en breken.
9. Schakel de naaimachine uit ("O") wanneer u een handeling uitvoert in de buurt van de naald, zoals de naald inrijgen of verwisselen, een spoel opwinden of een persvoet verwisselen.

10. Haal altijd de netstekker uit het stopcontact wanneer u kleppen verwijdert, de machine smeert of onderhoud verricht zoals aangegeven in de handleiding.
11. Voorkom dat voorwerpen in een opening vallen. Steek geen voorwerpen in een opening.
12. Gebruik de machine niet buiten.
13. Bedien de machine niet wanneer spuitbussen worden gebruikt of zuurstof wordt toegediend.
14. Alvorens de netstekker uit het stopcontact te halen zet u alle knoppen uit ("O").
15. Trek niet aan het snoer om de netstekker uit het stopcontact te halen. Pak de stekker vast, niet het snoer.
16. Zorg dat de netstekker uit het stopcontact is wanneer u de machine niet gebruikt.
17. Als het netsnoer van deze machine beschadigd is, moet u dit vervangen door een speciaal snoer van uw dichtstbijzijnde erkende dealer of servicecentrum.
18. (Met uitzondering van de VS/Canada) Deze machine is voorzien van dubbele isolatie. Gebruik uitsluitend identieke vervangende onderdelen. Zie de aanwijzingen voor het onderhoud van een dubbel geïsoleerde machine.
19. Wanneer u langdurig langzaam naait, raakt de machine verhit, of kan een ongewone geur optreden. Neem dan de netstekker uit het wandstopcontact en gebruik de machine enige tijd niet. Neem contact op met uw dichtstbijzijnde dealer als het probleem niet is verholpen.
20. Gebruik de machine niet als hij nat is of in een vochtige omgeving staat.
21. De naaimachine is voorzien van een LED-lamp. Als de LED-lamp defect is, moet deze worden vervangen door de fabrikant of een erkende onderhoudstechnicus, om gevaar te vermijden.
22. Plaats nooit iets op het voetpedaal.
23. Gebruik deze machine alleen met voetpedaal type KD-2902/FC-2902D.
24. De geluidsdruk onder normale bedrijfsomstandigheden is 75 dB (A).
25. Bewaar de gebruiksaanwijzing op een geschikte plek in de buurt van de machine. Geef de gebruiksaanwijzing mee als u de machine overdraagt aan een derde.

“ONDERHOUD VAN DUBBEL GEÏSOLEERDE PRODUCTEN (met uitzondering van de VS / Canada)”

Een dubbel gensoleerd product is voorzien van twee isolatiesystemen in plaats van aarding. Een dubbel gensoleerd product is niet voorzien van aarding. Er mag ook geen aarding worden aangebracht aan het product. Onderhoud van een dubbel gensoleerd product vereist uiterste zorgvuldigheid en kennis van het systeem. Dit onderhoud mag uitsluitend worden uitgevoerd door gekwalificeerd onderhoudspersoneel. Vervangende onderdelen voor een dubbel gensoleerd product moeten identiek zijn aan de onderdelen in het product. Een dubbel gensoleerd product is voorzien van de woorden DOUBLE INSULATION (DUBBELE ISOLATIE) of DOUBLE INSULATED (DUBBEL GEÏSOLEERD).

Ook is mogelijk het symbool  te zien op het product.

"BEWAAR DEZE INSTRUCTIES"

"Deze naaimachine is uitsluitend bestemd voor huishoudelijk gebruik."

Gefeliciteerd met de aanschaf van uw JUKI-naaimachine.



Lees vóór het gebruik de veiligheidsmaatregelen in "Veilig gebruik van de naaimachine" in de handleiding. Dan begrijpt u de functies en bedieningsprocedures van de naaimachine. Zo zorgt u dat de machine lang meegaat.

Nadat u de handleiding hebt gelezen dient u deze bij de garantie te bewaren. Dan kunt u hem zo nodig raadplegen.

Veilig gebruik van de naaimachine

Tekens en pictogrammen in de handleiding en op de naaimachine dienen om veilig gebruik te bevorderen en letselrisico voor de gebruiker en anderen te beperken.

Waarschuwingstekens worden gebruikt voor verschillende doeleinden, zoals hieronder beschreven.

 WAARSCHUWING	Geeft aan dat er sprake is van levensgevaar of het risico van ernstig letsel als dit teken wordt genegeerd en de naaimachine onjuist wordt gebruikt.
 VOORZICHTIG	Geeft aan dat deze handeling risico van persoonlijk letsel en/of fysieke schade inhoudt als het teken wordt genegeerd en de naaimachine onjuist wordt gebruikt.

Pictogrammen hebben de volgende betekenis:

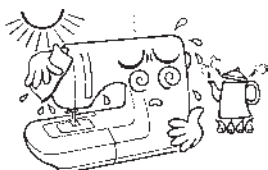
	Waarschuwing voor niet nader aangegeven gevaar		Risico van elektrische schok		Brandgevaar		Risico van letsel aan handen, enz.
	Niet nader aangegeven verbod		Verboden te demonteren/ aan te passen		Geen vingers onder de naald plaatsen		Geen olie op gieten, enz.
	Vereist algemeen gedrag		Netstekker uitnemen				

⚠ WAARSCHUWING

Voor de combinatie van stof, draad en naald raadpleegt u de verklarende tabel in "De naald verwisselen". Als de naald of de draad niet geschikt is voor de gebruikte stof - extra zware stof (bijv. denim) met een dunne naald (#11 of hoger) - kan de naald breken. Dit kan leiden tot onverwacht persoonlijk letsel.

Andere voorzorgsmaatregelen

- Plaats de naaimachine niet in direct zonlicht of in een vochtige omgeving.



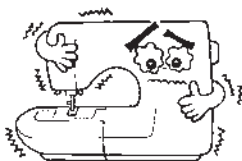
- Veeg de naaimachine niet schoon met een oplosmiddel, zoals thinner.

Wanneer de naaimachine vuil is, veegt u hem voorzichtig af met een zachte doek met een drupje neutraal afwasmiddel.



De naaimachine bevat elektronische halfgeleideronderdelen en nauwkeurige elektronische schakelingen. De volgende situaties kunnen zich voordoen.

- Zorg dat de temperatuur waarin u de naaimachine gebruikt tussen 5°C en 40°C ligt. Als de temperatuur buitensporig laag is, werkt de machine misschien niet normaal.



* De bedrijfstemperatuur van de naaimachine ligt tussen 5°C en 40°C. Gebruik de machine niet in direct zonlicht, naast open vuur, zoals een kachel of een kaars, of in een vochtige omgeving. Hierdoor kan de temperatuur binnen in de naaimachine stijgen of kan het omhulsel van het netsnoer smelten, met brand of een elektrische schok als gevolg.



Elektrische apparaten horen niet bij het restafval. Lever ze in bij de betreffende faciliteiten. Informeer bij de plaatselijke overheid naar beschikbare verwijderingsmogelijkheden. Als elektrische apparaten terechtkomen op de vuilstort, kunnen gevaarlijke stoffen weglekken in het grondwater en in de voedselketen geraken en schade toebrengen aan uw gezondheid en welzijn. Wanneer u een nieuw apparaat koopt ter vervanging van een oud, is de winkelier wettelijk verplicht om uw oude apparaat in elk geval gratis ter verwijdering in te nemen.

List of contents

Details of the machine.....	22
Fitting the snap-in sewing table.....	24
Accessories.....	24
Connecting machine to power source.....	26
Two-step presser foot lever.....	28
Attaching the presser foot holder.....	28
Winding the bobbin.....	30
Inserting the bobbin.....	32
Threading the upper thread.....	34
Automatic needle threader.....	36
Bringing up the lower thread.....	36
Reverse sewing.....	38
Removing the work.....	38
Cutting the thread.....	38
Changing sewing directions.....	38
Inserting the needle.....	40
Thread tension.....	40
Adjusting presser foot pressure.....	42
How to drop feed dog.....	42
Matching needle / fabric / thread.....	44
How to choose your pattern.....	48
Straight stitching and needle position.....	50
Zigzag stitching.....	50
Sewing on buttons.....	52
How to sew buttonholes.....	54
Left and right side balance for buttonhole.....	56
Zippers and piping.....	56
Stitch selection.....	58
3-step zig-zag.....	58
Blind hem.....	60
Smocking stitch.....	60
Overlock stitches.....	62
Quilting.....	62
Patch work.....	64
Attaching lace.....	64
Practical stitches.....	66
Darning.....	68
Applique.....	68
Monogramming and embroidering with embroidery hoop*.....	70
Maintenance.....	72
Replacing the LED Lamp.....	72
Trouble shooting guide.....	74

Inhaltsverzeichnis

Beschreibung der maschine.....	23
Verwendung des Anschlagbetisches.....	25
Zubehör.....	25
Maschine an das Netz anschließen	27
Lüferhebel	29
Einsetzen des Nähfußes	29
Unterfaden aufspulen.....	31
Unterspule einsetzen	33
Oberfaden einfädeln.....	35
Automatischer Nadeleinfädler.....	37
Unterfaden heraufholen	37
Rückwärts nähen	39
Nähgut entfernen	39
Faden abschneiden.....	39
Nährichtung ändern	39
Einsetzen der Nadel.....	41
Fadenspannung	41
Nähfußdruck einstellen	43
Transporteur versenken	43
Nadel/Faden-Tabelle	45
Wie Sie die Stiche richtig einstellen	49
Geradstich und Nadelposition	51
Zickzack-Stich	51
Knopf annähen.....	53
Knopfloch nähen	55
Stichausgleich für des Knopfloch.....	57
Reissverschluss und Biesen nähen	57
Stichwahl.....	59
Genähter Zick-Zack Stich.....	59
Blindstich.....	61
Wabenmuster-Stich.....	61
Overlock-Stich.....	63
Quilten.....	63
Patchwork	65
Annähen von Spitzen	65
Nutzstiche	67
Stopfen.....	69
Applikation.....	69
Monogramm und Sticken mit Stickrahmen*	71
Wartung.....	73
LED-Lampe wechseln	73
Behebung von Störungen	75

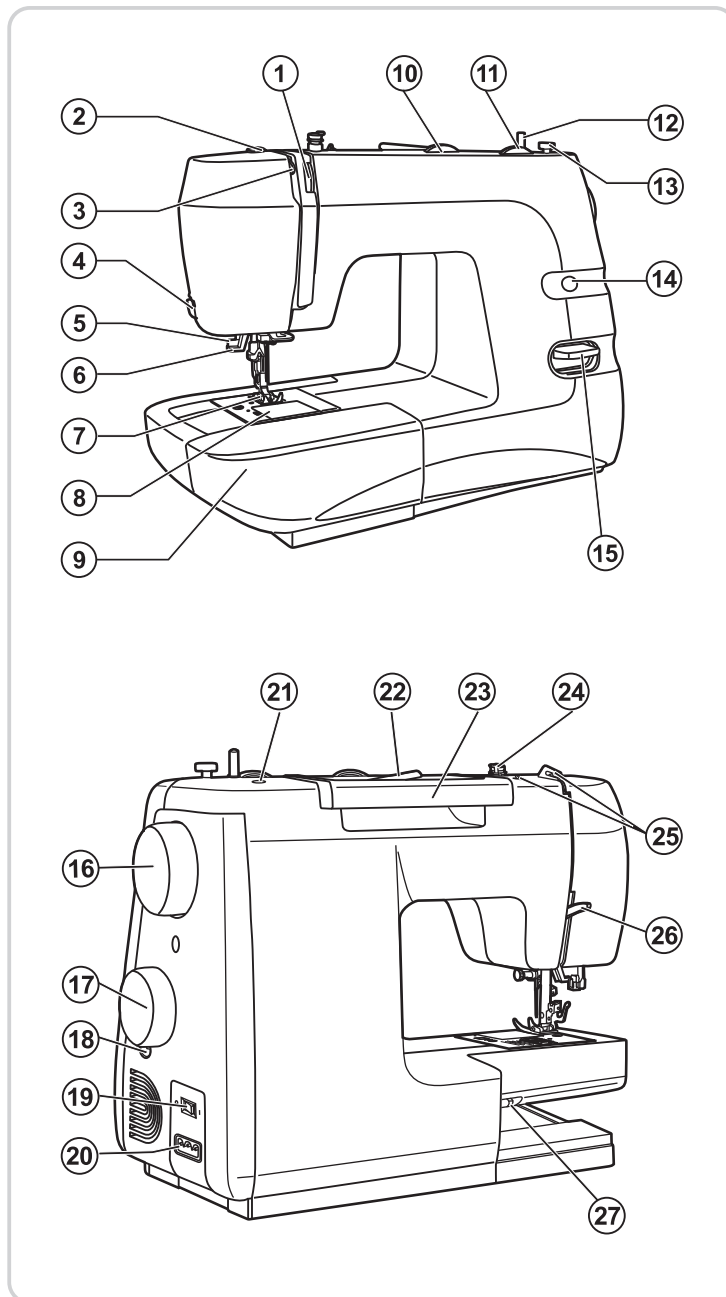
Содержание

Детали машины	23
Установка защелкивающегося швейного столика	25
Аксессуары	25
Подсоединение машины к сети	27
Двухуровневый рычаг подъема лапки	29
Подсоединение держателя лапки	29
Намотка шпульки	31
Установка шпульки	33
Заправка верхней нити	35
Автоматический нитевдеватель	37
Вытягивание нижней нити	37
Шитье назад	39
Как вынуть сшитое изделие	39
Как обрезать нить	39
Изменение направления шитья	39
Вставка и замена иглы	41
Натяжение нити	41
Настройка давления лапки	43
Опускание подающих полозьев	43
Правильный подбор ткани/иглы/нити	46
Как выбрать тип шва	49
Прямые строчки и положение иглы	51
Выполнение строчки «зиг-заг»	51
Пришивание пуговиц	53
Изготовление петли	55
Левый и правый баланс для петли	57
Молнии и кулисы	57
Выбор шва	59
Трехшаговый зиг-заг	59
Невидимая подгибка	61
Сотовый шов	61
Оверлочный шов	63
Стёжка квилтов	63
Пэтчворк	65
Отделка кружевом	65
Полезные швы	67
Штопка	69
Аппликация	69
Монограммы и вышивка с помощью пялец*	71
Техническое обслуживание	73
Замена светодиодной лампы	73
Устранение неисправностей	76

Inhouds tabel

Details van de machine.....	23
De aanschuiftafel installeren.....	25
Accessoires.....	25
De machine aansluiten.....	27
De persvoethevel (2 standen).....	29
De naaivoethouder bevestigen.....	29
Spoelwinden.....	31
Een spoel inzetten.....	33
De bovendraad inrijgen.....	35
Automatische Draadinrijger.....	37
De onderdraad ophalen.....	37
Achteruit naaien.....	39
Het werk verwijderen.....	39
De draad afsnijden.....	39
Van naairichting veranderen.....	39
Een naald inzetten.....	41
De draadspanning.....	41
Persvoetdruk.....	43
Transporteur naar beneden zetten.....	43
Naald / Stof / Garen Tabel.....	47
Een Patroon Selecteren.....	49
Rechte steek en naaldstand.....	51
Zigzag naaien.....	51
Knopen aanzetten.....	53
Knoopsgaten maken.....	55
Balansregeling voor knoopsgaten.....	57
Ritsen en koord.....	57
Kiezen van stretchsteken.....	59
Genaaide zigzag steek.....	59
Blindzoomsteek.....	61
Honingraat steek.....	61
Overlock steek.....	63
Quilten.....	63
Patch work.....	65
Kant aannaaien.....	65
Nuttige steken.....	67
Herstellen.....	69
Applicaties.....	69
Monogrammen maken en borduren met een borduurhoepel*.....	71
Onderhoud.....	73
LED-lampje verwisselen.....	73
Probleem oplossingen.....	77

Details of the machine



1. Tension dial
2. Presser foot pressure
3. Thread take up lever
4. Thread cutter
5. One step buttonhole lever
6. Automatic threader
7. Presser foot
8. Needle plate cover
9. Sewing table and accessory box
10. Stitch width dial
11. Stitch length dial
12. Bobbin winder spindle
13. Bobbin winder stopper
14. Stitch display
15. Reverse lever
16. Handwheel
17. Patten selector dial
18. Buttonhole balance control dial
19. Main switch
20. Main plug socket
21. Hole for second spool pin
22. Spool pin
23. Handle
24. Bobbin thread guide
25. Upper thread guides
26. Presser foot lever
27. Drop feed control

DE

**Beschreibung der
maschine**

1. Fadenspannung
2. Fußdruckregler
3. Fadengeber
4. Fadenabschneider
5. Hebel für das Einstufenknopfloch
6. Automatischer Fadeneinfädler
7. Nähfuß
8. Stichplatte
9. Anschlagbetisch
10. Stichbreite
11. Stichlänge
12. Spulerei
13. Begrenzung für Spuleneinrichtung
14. Musteranzeigefenster
15. Rückwärtsnähkнопf
16. Handrad
17. Stichwahlknopf
18. Stichtausgleichswähler für Knopfloch
19. Hauptschalter
20. Netzstecker
21. Öffnung für den zweiten Garnhalter
22. Garnrollenstift
23. Handgriff
24. Fadenführung zum Spulen
25. Fadenführungsöse
26. Lüfterhebel
27. Transporteur-Versenknopf

RU

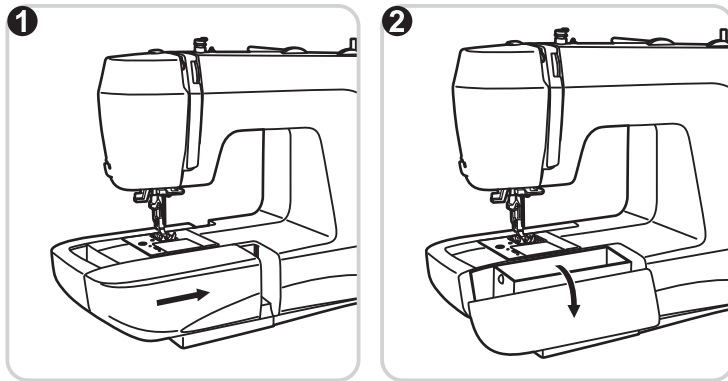
Детали машины

1. Регулятор натяжения
2. Давление лапки
3. Рычаг подъема нити
4. Нитеобрезатель
5. Рычаг одношаговой петли
6. Автоматический нитевдеватель
7. Лапка
8. Игольная пластина
9. Швейный столик и коробка с аксессуарами
10. Регулятор ширины стежка
11. Регулятор длины стежка
12. Устройство намотки шпульки
13. Стопор шпульки
14. Дисплей швов
15. Рычаг реверса
16. Маховое колесо
17. Регулятор селектора
18. Кнопка баланса стежка петли
19. Сетевой выключатель
20. Сетевой разъем
21. Отверстие для штырька для второй катушки
22. Горизонтальный штырек для катушки
23. Ручка
24. Направитель нити шпульки
25. Направители нити катушки
26. Рычаг давления лапки
27. Регулятор двигателя ткани

NL

Details van de machine

1. Draadspanning knop
2. Persvoetdruk regeling
3. Draadhevel
4. Draadafsnijder
5. Knoopsgat hendel
6. Automatische draadinrijger
7. Persvoet
8. Naaldplaat
9. Aanschuiftafel (accessoire opbergruimte)
10. Steekbreedte knop
11. Steeklengte knop
12. Spoelwinder
13. Spoelwinderstop
14. Venster voor steeksoort indicatie
15. Achteruitnaai knop
16. Handwiel
17. Steeksoort selectie knop
18. Knoopsgat balans (afstel schroefgleuf)
19. Stroom en lichtschakelaar
20. Stekkerhuis
21. Gat voor extra garenpen
22. Horizontale garenpen en kloshouder
23. Handgreep
24. Onderdraadgeleider
25. Bovendraadgeleider
26. Persvoethendel
27. Transporteur boven 1 onder knop

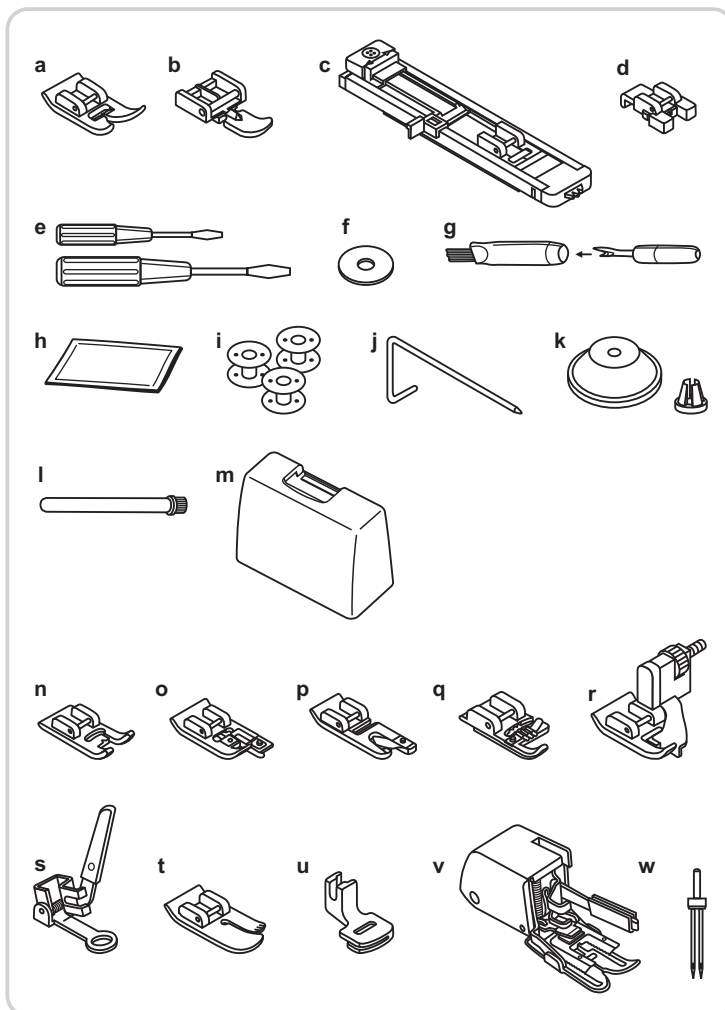


Fitting the snap-in sewing table

Keep the snap-in sewing table horizontal, and push it in the direction of the arrow. (1)

The inside of the snap-in sewing table can be utilized as an accessory box.

To open, flip cover down as shown. (2)



Accessories

Standard accessories

- a. Standard presser foot
- b. Zipper foot
- c. Buttonhole foot
- d. Button sewing foot
- e. Screwdriver (L & S)
- f. Spool pin felt
- g. Seam ripper/ brush
- h. Pack of needles (3x)
- i. Bobbin (3x)
- j. Quilt guide
- k. Spool cap
- l. Auxiliary spool pin
- m. Hard case

Optional accessories

- n. Decorate stitch foot
- o. Overcasting foot
- p. Rolled hemming foot
- q. Cording foot
- r. Blind stitch foot
- s. Quilt foot
- t. Straight stitch foot
- u. Gathering foot
- v. Walking foot
- w. Twin needle

DE

Verwendung des Anschlagbetisches

Halten Sie den Anschlagbetisch waagrecht und drücken ihn in die Pfeilrichtung. (1)

Das Innere des Anschlagbetisches kann als Zubehörfach verwendet werden. Um es zu öffnen, ziehen Sie es wie abgebildet nach vorne. (2)

RU

Установка защелкивающегося швейного столика

Держите швейный столик горизонтально, подтолкните его в направлении, указанном стрелкой (1).

Внутренняя часть швейного столика может быть использована в качестве коробки для швейных принадлежностей. Чтобы открыть коробку, отодвиньте крышку, как показано на рисунке стрелкой (2).

NL

De aanschuiftafel installeren

Houd de aanschuiftafel horizontaal en schuif de tafel in de richting van de pijl. (1)

De binnenzijde van de aanschuiftafel kan worden gebruikt als opbergruimte voor accessoires. U opent de aanschuiftafel door het klepje te bewegen in de richting van de pijl. (2)

Zubehör

Standardzubehör

- a. Normalfuß
- b. Reißverschlussfuß
- c. Knopflochfuß
- d. Knopfannähfuß
- e. Schraubenzieher(L&S)
- f. Spulen fils
- g. Pinsel/ Nahttrenner
- h. Nadel (3x)
- i. Spulen (3x)
- j. Quilting-Führung
- k. Garnrollenhalter
- l. Ersatz Garnrollenstift
- m. Tragekoffer

Sonderzubehör

- n. Dekorieren Stichfuss
- o. Overlockfuß
- p. Rollsaumfuß
- q. Kordelfuß
- r. Pied presseur pour point invisible
- s. Quiltfuß
- t. Geradstichfuß
- u. Zügelfuß
- v. Obertransportfuß
- w. Doppelnadel

Аксессуары

Стандартный набор

- a. Стандартная прижимная лапка
- b. Лапка для молнии
- c. Лапка для петель
- d. Лапка для пришивания пуговиц
- e. Две отвертки (большая и маленькая)
- f. Фетровый амортизатор для катушек
- g. Кисточка/ вспарыватель
- h. Упаковка игл (3x)
- i. Шпулька (3 шт.)
- j. Направляющая для квилтинга
- k. Колпачок катушки
- l. Дополнительный катушечный стержень
- m. Жесткий футляр

Дополнительные аксессуары

- n. Лапка для декоративной строчки
- o. Оверлочная лапка
- p. Прижимная лапка с рубильником
- q. Лапка для вшивания шнура
- r. Лапка для потайной строчки
- s. Лапка для квилтинга
- t. Лапка для прямой строчки
- u. Лапка для сборки
- v. Шагающая лапка
- w. Двойная игла

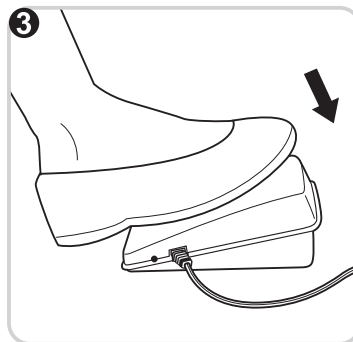
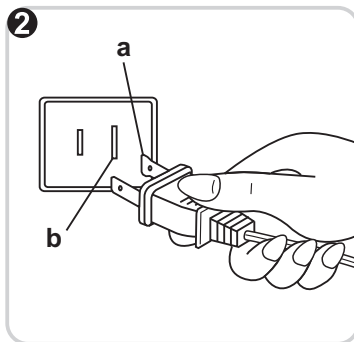
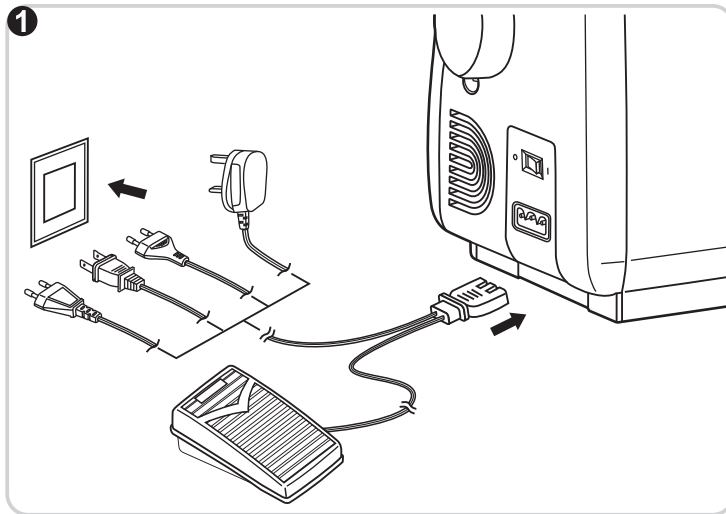
Accessoires

Standaardaccessoires

- a. Standaard naaivoet
- b. Ritsvoet
- c. Knoopsgatenvoet
- d. Knoopaanzetvoet
- e. Schroevendraaier (L & S)
- f. Klosviltje
- g. Tommesje/stofkwastje
- h. Set naalden
- i. Spoelen (3x)
- j. Quiltgeleider
- k. Garenklostegenhouder
- l. Extra garenpen
- m. Koffer

Optioneel accessoires

- n. Versier steekvoet
- o. Overlockvoet
- p. Rolzoomvoet
- q. Koordvoet
- r. Rolzoomvoet
- t. Quiltvoet
- u. Rimpelvoet
- s. Quiltvoet
- v. Boventransportvoet
- w. Tweelingnaald



Connecting machine to power source

Connect the machine to a power source as illustrated. (1)
The sewing machine is equipped with a polarized plug which must be used with an appropriate polarized outlet. (2)

⚠ Attention:

Unplug the power cord when machine is not in use.

Foot control

The foot control pedal regulates the sewing speed. (3)

⚠ Attention:

Consult a qualified electrician if in doubt as to connect machine to power source.

Unplug power cord when machine is not in use.

The foot control must be used with the appliance by KD-1902/FC-1902 (110-120V area), KD-2902/FC-2902D (220-240V area).

Sewing light

Press the main switch to "I" for power and light on. (1)

IMPORTANT NOTICE

For appliance with a polarized plug (one blade is wider than the other). To reduce the risk of electric shock, this plug is intended to fit in a polarized outlet only one way. If it does not fit fully in the outlet, reverse the plug. If it still does not fit, contact a qualified electrician to install the proper outlet. Do not modify the plug in any way.

- a. Polarized attachment plug
- b. Conductor intended to be grounded

Maschine an das Netz anschließen

Schließen Sie die Maschine wie abgebildet an. (1)
Der Fußanlasser regelt die Geschwindigkeit mit der sie nähen wollen. (2)



Achtung:

Stecken Sie die Maschine aus, wenn sie nicht in Betrieb ist.

Nählicht

Drücken Sie den Hauptschalter um das Licht und den Strom einzuschalten. (3)



Achtung:

Wenden Sie sich an einen qualifizierten Techniker, wenn es beim.

Anschließen der Maschine ans Stromnetz Zweifel gibt.
Trennen Sie die Maschine vom Netz, wenn die Maschine nicht in Betrieb ist.

Als Fußanlasser muß KD-1902/FC-1902 (110-120V area), KD-2902/FC-2902D (220-240V area) verwendet werden.

Beleuchtung

Durch Drücken des Hauptschalters in Position "I" wird die Nähmaschine in Betrieb genommen und die Beleuchtung eingeschaltet. (1)

Achtung:

Beim Auswechseln der Nadel, der Spule oder der Glühlampe, oder, wenn die Nähmaschine nicht in Betrieb ist, wird empfohlen, dass der Netzstecker aus der Steckdose gezogen wird, um elektrische Schäden zu vermeiden.

- a. Stecker
- b. Steckdose

Подсоединение машины к сети

Подсоедините машину к источнику питания, как показано на рисунке (1). Швейная машина оснащена поляризованной штепсельной вилкой, которую необходимо использовать с соответствующей поляризованной штепсельной розеткой. (2)



Важно:

Если машина не используется, отсоедините ее от сети.

Ножная педаль

Ножная педаль регулирует скорость шитья. (3)



Важно

Если у вас возникли сомнения, касающиеся подключения машины к источнику питания, обратитесь к квалифицированному электрику. Когда машина не используется, отключите ее от сети.

Машина должна использоваться педалью KD-1902/FC-1902 (110-120V), KD-2902/FC-2902D (220-240V).

Освещение при шитье

Установите сетевой выключатель в положение "I" для подключения питания и включения освещения. (1)

Важно

Эта машина имеет поляризованную штепсельную вилку (один штырь шире другого). Для уменьшения риска электрошока эту вилку можно вставить в поляризованную штепсельную розетку только одним способом. Если вилку не удалось вставить в розетку плотно, переверните ее и вставьте еще раз. Если она и в этом случае плотно не вошла, обратитесь к квалифицированному электрику. Не меняйте розетку самостоятельно.

- a. Поляризованный патронный ответвительный штепсель
- b. Провод, который должен быть заземлен

De machine aansluiten

Sluit de machine aan zoals hiernaast getoond wordt. (1)
De stroomkabel van de machine is voorzien van een gepolariseerde stekker die enkel geschikt is voor gebruik in combinatie met een gepolariseerd stopcontact. (2)



Let op:

Haal de stekker uit het stopcontact als de machine niet gebruikt wordt.

Voetpedaal

Met het voetpedaal regelt u de naaisnelheid van de machine. (3)



Let op:

Raadpleeg een gediplomeerd elektricien als u twijfelt over de aansluiting. Haal de stekker uit het stopcontact als u de machine niet gebruikt.
U mag enkel volgend type voetpedaal gebruiken: KD-1902 / FC-1902 (regio 110-120V), KD-2902 / FC-2902D (regio 220-240V).

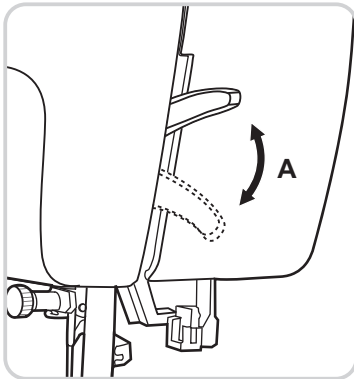
Verlichting

Zet de hoofdschakelaar op "I": het lampje gaat aan en de machine is klaar voor gebruik. (1)

Belangrijke opmerking

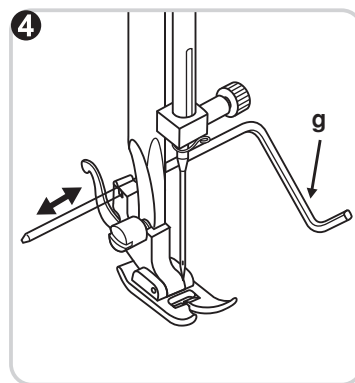
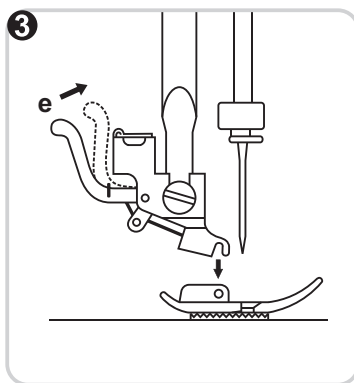
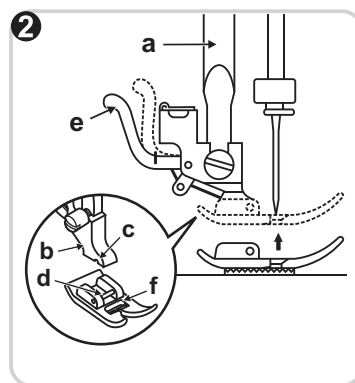
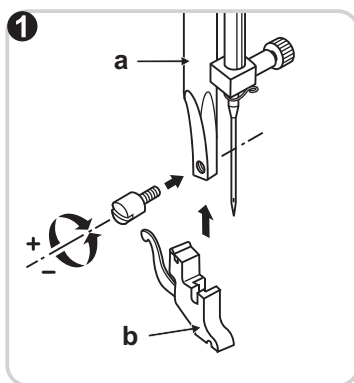
Voor apparaten met een Gepolariseerde stekker (de ene contactpen is breder dan de andere).
Om het gevaar voor elektrische schokken te beperken, past deze stekker op slechts één manier in een gepolariseerd stopcontact. Draai de stecker om als deze niet helemaal in het stopcontact past. Als de stecker dan nog steeds niet past, neem dan contact op met een erkend elektricien om een juist stopcontact te laten installeren. Breng geen enkele verandering aan aan de stecker.

- a. Gepolariseerde stekker
- b. Geleider die geaard moet zijn



Two-step presser foot lever

When sewing several layers or thick fabrics, the presser foot can be raised a second stage for easy positioning of the work. (A)



Attaching the presser foot holder

Raise the presser foot bar (a). (1) Attach the presser foot holder (b) as illustrated.

Attaching the presser foot

Lower the presser foot holder (b) until the cut-out (c) is directly above the pin (d). (2) Raise the lever (e).

Lower the presser foot holder (b) and the presser foot (f) will engage automatically.

Removing the presser foot

Raise the presser foot. (3) Raise the lever (e) and the foot disengages.

Attaching the quilt guide

Attach the quilt guide (g) in the slot as illustrated. Adjust as needed for hems, pleats, quilting, etc. (4)



Attention:

Turn power switch to "O" when carrying out any of the above operations!

DE

Lüfterhebel

Wenn Sie mehrlagig nähen, dann kann der Fuß mit dem Lüfterhebel in eine höhere Position gehoben werden. (A)

RU

Двухуровневый рычаг подъема лапки

При сшивании нескольких слоев толстой ткани лапку для облегчения работы можно поднять на второй уровень. (A)

NL

De persvoethevel (2 standen)

Bij verwerking van meerdere lagen stof of dikke stoffen kan de persvoet in een hogere stand (A) gezet worden om het plaatsen van de stof te vergemakkelijken.

Einsetzen des Nähfußes

Nähfußstange (a) hochstellen (1). Nähfußhalter (b) wie abgebildet montieren.

Nähfuß einsetzen

Nähfußstange (b) senken bis die Rille (c) direkt oberhalb des Stifts (d). (2)

Hebel (e) leicht nach vorne drücken.

Nähfußstange (b) senken und Nähfuß (f) rastet ein.

Nähfuß entfernen

Nähfuß hochstellen. (3)

Hebel (e) leicht nach vorne drücken und der Fuß ist frei.

Einsetzen des Kantenlineals

Wie Abbildung zeigt, Kantenlineal (g) sorgfältig einschieben. Z.B. Säume, Falten usw. (4)

Achtung:

Schalten Sie die Maschine immer ab, wenn Sie obige Tätigkeiten durchführen

Подсоединение держателя лапки

Поднимите хомут прижимной лапки (a).

Подсоедините держатель прижимной лапки (b), как показано на рисунке. (1)

Установка лапки

Опускайте держатель лапки (b) до тех пор, пока паз (c) не окажется прямо над осью (d). (2) Поднимите рычаг (e).

Опустите держатель лапки (b) и прижимная лапка (f) подсоединится автоматически.

Снятие лапки

Поднимите лапку. (3)

Поднимите рычаг «e» и лапка отсоединится.

Установка направителя

Вставьте направитель (g) в паз, как показано на рисунке. Установите его в соответствии с тем, что делаете подрубку, складки и т.д. (4)

Внимание:

При выполнении описанных выше операций установите сетевой выключатель в положение ("O").

De naaivoethouder bevestigen

Breng de naaldstang (a) omhoog met de persvoetlichter. Bevestig de naaivoethouder (b) zoals afgebeeld. (1)

De naaivoet bevestigen

Breng de naaivoethouder (b) omlaag met de persvoetlichter, totdat de uitsparing (c) recht boven de pen (d) is. (2)

Breng de hendel (e) omhoog.

De naaivoet (f) klikt automatisch vast.

De naaivoet verwijderen

Breng de naaivoet omhoog met de persvoetlichter. (3)

Breng de hendel (e) omhoog; de naaivoet komt los.

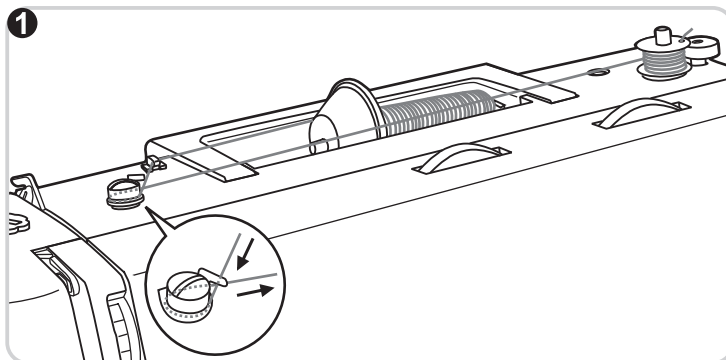
De rand-/quiltgeleider bevestigen

Bevestig de rand-/quiltgeleider (g) in de sleuf volgens de afbeelding. Stel de geleider zoals nodig af voor zomen, plooiën, quilten, enz. (4)

Let op:

Zet de schakelaar op uit ("O") wanneer u de bovenstaande handelingen uitvoert!

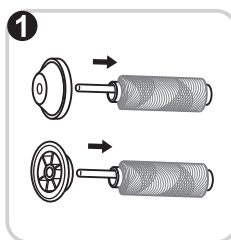
Winding the bobbin



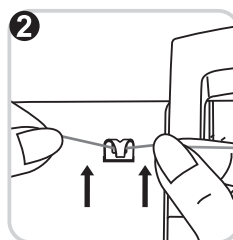
- Place the thread and spool cap onto the spool pin.
For small thread spools, place small side of spool cap next to spool. (1)

- Snap thread into thread guide. (2)

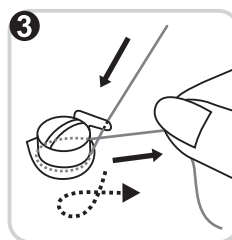
- Wind thread clockwise around bobbin winder tension discs. (3)



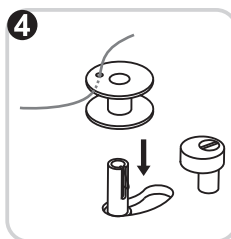
- Thread bobbin as illustrated and place on spindle. (4)



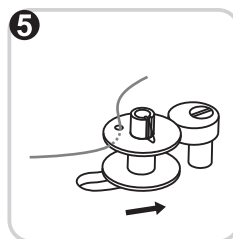
- Push bobbin spindle to right. (5)



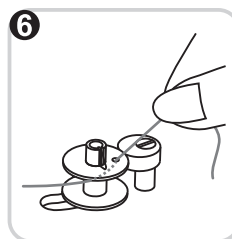
- Hold thread end. (6)



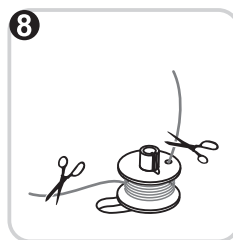
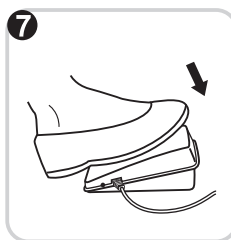
- Step on foot control pedal. (7)



- Cut thread. (8)



- Push bobbin spindle to left (9) and remove.



⚠ Please Note:

When the bobbin winder spindle is in "bobbin winding" position, the machine will not sew and the hand wheel will not turn. To start sewing, push the bobbin winder spindle to the left (sewing position).

DE

Unterfaden aufspulen

- Setzen Sie die Garnrolle so auf den Garnrollenhalter, dass der Faden wie dargestellt von der Garnrolle abrollt. Setzen Sie bei kleinen Garnrollen die kleine Seite des Garnrollenhalters neben die Garnrolle. (1)
- Fädeln Sie den Faden wie abgebildet ein (2).
- ziehen Sie den Faden durch die Spannung (3).
- Geben Sie das Fadenende durch das kleine Loch in der Spule und setzen diese auf die Spulerei auf (4).
- Drücken Sie die Spule nach rechts (5).
- Halten Sie den Faden beim Annähen fest, bis er fixiert ist (6).
- Fußanlasser betätigen. (7)
- Nach dem Spulen schneiden Sie den Faden ab (8).
- Drücken Sie die Spulerei wieder nach links in die Ausgangsposition (9).



Achtung:

Wenn sich die Spulrachse in der Spulposition befindet, wird der Nähvorgang automatisch unterbrochen und das Handrad gesperrt. Zum Nähen die Spulrachse nach links drücken (Nähposition).

RU

Намотка шпульки

- Наденьте катушку с нитью на держатель так, чтобы нить разматывалась с катушки, как показано на рисунке. В случае маленьких катушек поверните катушку меньшую часть держателя. (1)
- Протяните нитку с катушки в паз нитенаправителя (2).
- Проведите нитку в направлении по часовой стрелке вокруг диска для натяжения нитки к шпуленамотчику (3).
- Вденьте конец нитки в направлении изнутри наружу в отверстие шпули (4).
- Вставьте шпулю в шпуленамотчик и установите (нажмите) шпуленамотчик направо (5).
- Придерживая конец нитки, нажмите на педаль. (6)
- Нажмите на педаль (7).
- Обрежьте нитку. (8)
- Нажмите на шпулю в направлении влево и снимите ее. (9)



Примечание:

когда шпуленамотчик находится в позиции "намотка шпули" автоматически прерывается процесс шитья. При отжиме шпуленамотчика влево машина снова шьет.

NL

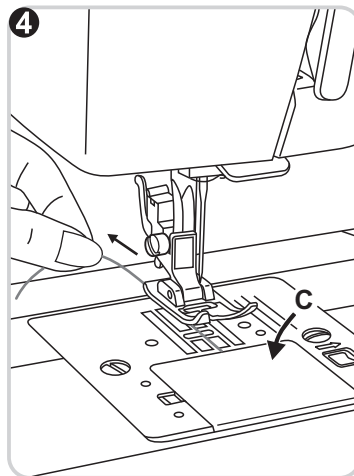
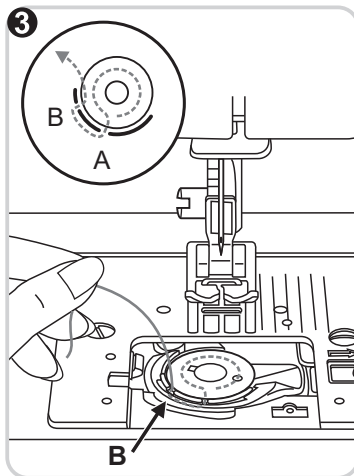
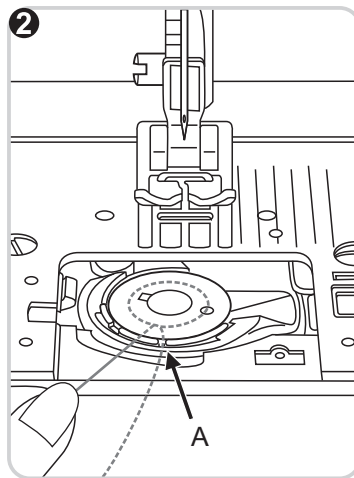
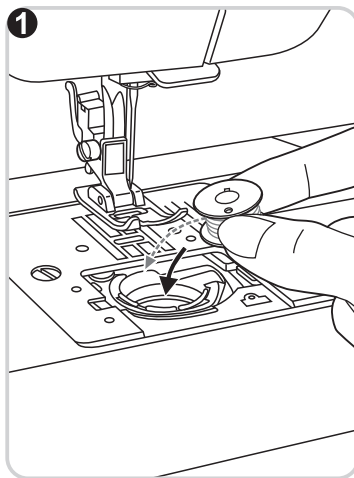
Spoelwinden

- Zet een klos garen op de garenpen. Bij gebruik van kleinere klossende kloshouder met de kleine zijde naar de garenklos zetten (1).
- Klik de draad in draadgeleider (2).
- Wind de draad met de klok mee om de geleider (3). (Dit is tevens de spanning op de spoeldraad).
- Garen op het spoelklosje zetten zoals getoond (4) en zet hem op de spoelwinderas.
- Druk de spoelwinderas nu naar rechts (5).
- Houd het gareneinde vast (6) en trap nu het voetpedaal in (7).
- Snijd de draad af bij een volle spoel (8).
- Druk de spoelwinderas naar links en neem de spoel van de as (9).



N.B.:

Als de spoelwinderas naar rechts staat (opwinden) kan het handwiel niet draaien en de machine niet starten met naaien. Om te gaan naaien de spoelwinderas altijd naar links zetten.



Inserting the bobbin

When inserting or removing the bobbin, the needle must be fully raised.

1. Inserting the bobbin in the bobbin holder with the thread running counter clockwise direction (arrow).
2. Pull the thread through the slit (A).
3. Draw the thread clockwise until it slips into the notch (B).
4. Pull out about 15 cm of thread and attached the bobbin cover plate (C).

⚠ Attention:
Turn power switch to "O" before inserting or removing the bobbin.

DE

Unterspule einsetzen

Wenn Sie die Unterspule einsetzen, dann muss die Nadel in der höchsten Position sein.

1. Legen Sie die Spule in die Spulenkapself so ein, dass sich die Spule gegen den Uhrzeigersinn dreht.
2. Führen Sie den Faden durch den Schlitz (A).
3. Ziehen Sie den Faden, bis er in der Kerbe einrastet (B).
4. Ziehen Sie den Faden ca 15 cm nach hinten und schließen Sie die Spulenplatte (C).



Achtung:

Schalten Sie die Maschine immer aus, bevor Sie die Spule einlegen

RU

Установка шпульки

При установке или снятии шпульки игла должна быть поднята до упора.

1. Вставьте шпульку в держатель таким образом, чтобы нить разматывалась против часовой стрелки (в направлении стрелки на рисунке).
2. Протяните нить через отверстие. (A)
3. Вытяните нить по часовой стрелке так, чтобы она прошла в паз (B).
4. Вытяните около 15 см нити и положите обратно игольную пластину. (C)



Внимание:

При выполнении описанных выше операций установите сетевой выключатель в положение ("O").

NL

Een spoel inzetten

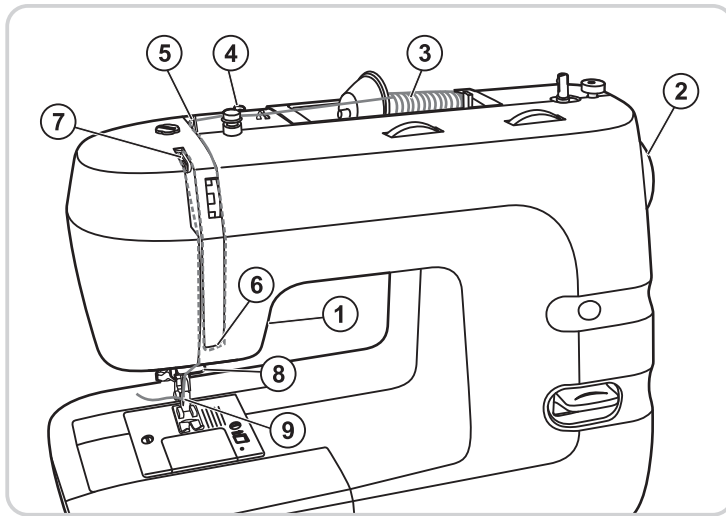
Als men een spoel inzet moet de naald in de hoogste stand staan!

1. Zet de spoel in de spoelbak en zorg dat de draad tegen de klok indraait (zie pijl).
2. Trek de draad door opening (A).
3. Trek nu de draad met de klok mee tot deze in opening (B) komt.
4. Trek nu nog ongeveer 15 cm. garen door naar achter. Sluit nu de spoelbakruimte met het deksel (C).



LET OP:

Schakel de stroom uit bij verwisselen van een spoel.



Threading the upper thread

This is a simple operation but it is important to carry out correctly as by not doing so several sewing problems could result.

- Start by raising the needle to its highest point, and also raise the presser foot to release the tension discs. (1/2)

- Lift up the spool pin. Place the thread and spool holder onto the spool pin.

For small spools of thread, use the spool cap with the small end facing the spool of thread. (3)

- Draw thread from spool to the upper thread guide. (4)

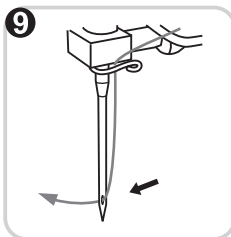
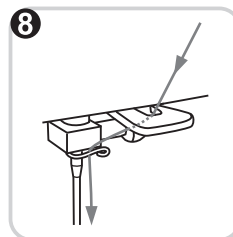
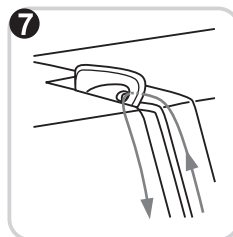
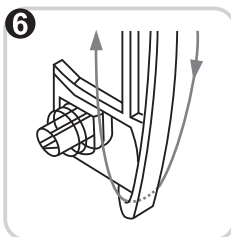
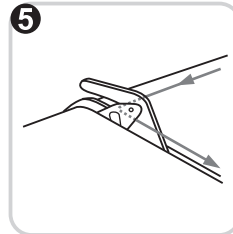
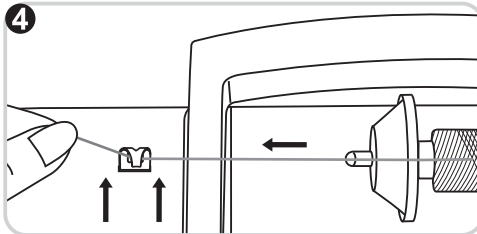
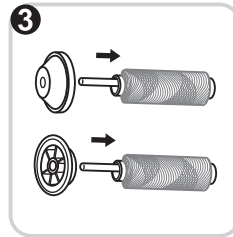
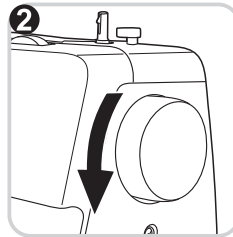
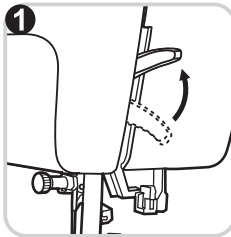
- Guide thread around thread guide pulling thread through pre-tension spring as illustrated. (5)

- Continue downwards on the right side of the large verticle thread guide passing under and up on the left side allowing the thread to engage in the check spring as it passes upwards. (6)

- At the top of this movement pass it from right to left through the slotted eye of the take-up lever and then downwards again. (7)

- Pass behind the flat, horizontal thread guide. (8)

- Now take it behind the thin wire needle clamp guide and then down to the needle which should be threaded from front to back. Pull about 6-8 inches of thread to the rear beyond the needle eye. (9)



Oberfaden einfädeln

Es ist wichtig, dass der Oberfaden korrekt eingefädelt wird, da andernfalls Probleme auftreten könnten.

- Nadel zuerst ganz hochstellen und den Nähfuß heben, damit sich Fadenspannung löst. (1/2)
- Garnrollenstift anheben. Garnrolle so auf den Garnrollenstift setzen, dass der Faden vorn abspult, und die Fadenablaufscheibe unten am Garnrollenstift platzieren. Verwenden Sie bei kleinen Garnrollen den Garnrollenhalter mit der kleinen Seite zur Garnrolle. (3)
- Faden ab Garnrolle durch die obere Fadenführung ziehen. (4)
- Faden um die Fadenführung legen und durch die Vorspannfeder, wie abgebildet. (5)
- Weiters führen Sie den Faden auf der rechten Seite hinunter, legen den Faden einmal um und führen Sie ihn auf der linken Seite nach oben wo Sie den Faden in den Fadenanzugshebel einlegen. Anschließend führen Sie den Faden von oben nach unten bis zur Nadelklammer wo Sie ihn in die dafür vorgesehene Fäder einhängen. (6)
- Den nach oben geführten Faden dann von rechts nach links durch die Öffnung des Spanners und dann erneut nach unten führen. (7)
- Faden hinter der flachen horizontalen Fadenführung durchführen. (8)
- Faden nun hinter die Nadelstangenführung, dann nach unten zur Nadel und von vorn nach hinten durchs Nadelöhr ziehen. Etwa 10cm Faden durchs Nadelöhr nach hinten ziehen. (9)

Заправка верхней нити

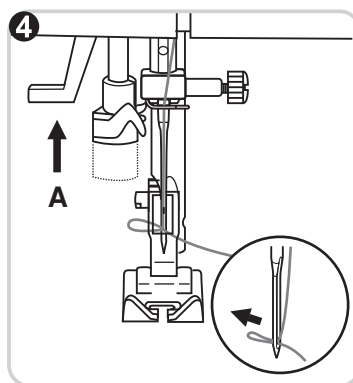
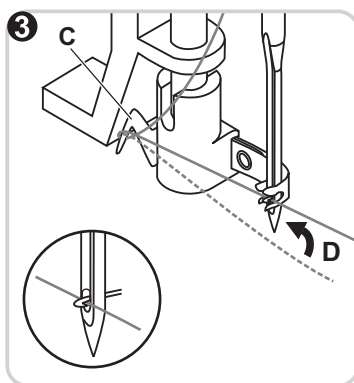
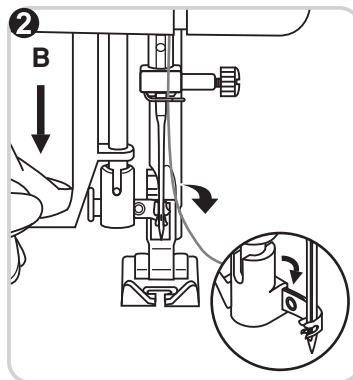
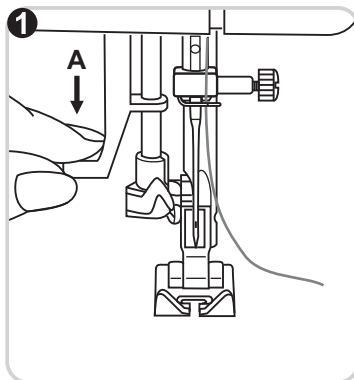
Очень важно, чтобы заправка верхней нити была выполнена правильно, так как неправильная заправка может привести к возникновению проблем.

- Начните с подъема иглы в самое высокое положение, также поднимите лапку, чтобы освободить диски натяжения. (1/2)
- Поднимите штырек для катушки. Установите катушку на штырек так, чтобы нить шла так, как показано на рис. Для маленьких катушек используйте держатель катушки с небольшим торцом к катушке. (3)
- Протяните нить катушки через верхний нитенаправитель. (4)
- Протяните нить через нитенаправитель и через пружину, как показано на рисунке. (5)
- Проденьте нить вниз по правой стороне большого вертикального нитенаправителя, проведя ее внизу и вверх через пружину по левой стороне. (6)
- Вверху проденьте нить справа налево через отверстие в рычаге подъема и затем снова вниз. (7)
- Протяните нить за плоским горизонтальным нитенаправителем. (8)
- Теперь протяните нить через ушко нитенаправителя игольного стержня и затем вниз к игле. Нить в иглу заправляется спереди назад. Вытяните около 10 см. нити назад. (9)

De bovendraad inrijgen

Dit is een simpele operatie maar moet nauwkeurig gebeuren. Niet exact opvolgen kan verschillende problemen veroorzaken.

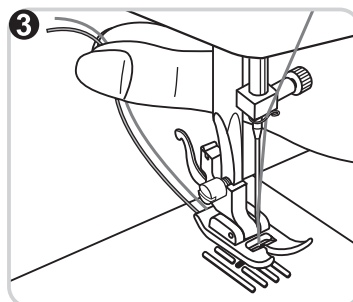
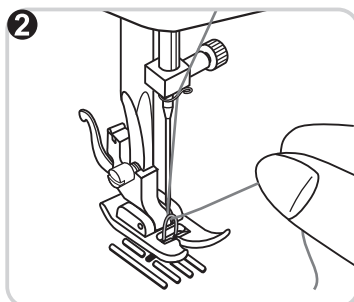
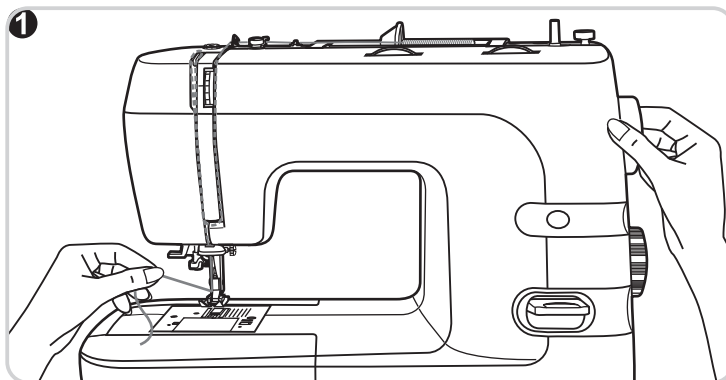
- Breng de naald in het hoogste punt met het handwiel en zet ook de persvoethendel in de hoogste stand om te zorgen dat de druk van de spanningplaatjes af is (1/2).
- Breng een klos garen op de garenpen en plaats de kloshouder. Bij gebruik van kleinere klossende kloshouder met de kleine zijde naar de garenklos zetten. (3)
- Trek draad van de klos en klik deze door draadgeleider (4).
- Haak de draad om geleider (5) en achter de voorspanningplaat.
- Ga verder omlaag aan de rechterkant van de grote verticale draadgeleider, onder langs en omhoog aan de linkerkant. Zorg dat de draad vasthaakt in de veer als hij omhoog gaat. (6)
- Als de draad weer boven is, naar achter en aan de rechter zijde van de draadbevel inhaken. Daarna de draad weer staar beneden brengen (7).
- Voer de draad achter de haak van geleider (8).
- Haak de draad achter het draadhaakje op de naaldklem (9) en breng de draad van voor naar achter door de naald. Trek ongeveer 6-8 inches garen door naar achter.



Automatic needle threader

- Raise the needle to its highest position
- Press lever (A) right down
- The threader automatically swings to the threading position (B)
- Take the thread round the hook (C)
- Take the thread in front of the needle so that the thread will insert into the hook (D) from bottom to top
- Release lever (A)
- Pull the thread through the needle eye.

⚠ Attention:
Turn power switch to ("O")!



Bringing up the lower thread

Hold the upper thread with the left hand. Turn the handwheel forwards until the needle is raised. (1)

Pull on the upper thread to bring the lower thread up through the stitch plate hole. Lay both threads to the back under the presser foot. (2/3)

DE

Automatischer Nadeleinfädler

- Geben Sie die Nadel in die höchste Position
- Senken Sie den Fuß
- Drücken Sie den Hebel (A) soweit nach unten, wie es geht
- Der Einfädler geht automatisch in die Position (B)
- Schlingen Sie den Faden um die Einfädlerhilfe (C)
- Führen Sie den Faden vor der Nadel von unten nach oben in den Haken (D)
- Lassen Sie den Hebel los (A)
- Ziehen Sie den Faden durch das Nadelöhr nach hinten.

 **Achtung:**

Schalten Sie den Hauptschalter auf ("O").

RU

Автоматический нитевдеватель

- Поднимите иглу в самое верхнее положение.
- Опустите рычаг (A) вниз.
- Нитевдеватель автоматически повернется в положение вдевания. (B)
- Проведите нить вокруг крючка. (C)
- Проведите нить перед иглой так, чтобы она попала в крючок (D) снизу вверх.
- Отпустите рычаг (A).
- Протяните нить через ушко иглы.

 **Внимание:**

При выполнении описанных выше операций установите сетевой выключатель в положение ("O").

NL

Automatische Draadinrijger

- Trek hendel (A) zo ver mogelijk naar beneden.
- De inrijger draait nu vanzelf naar positie (B).
- Voer de draad door geleider. (C)
- De draad voor de naald langs naar (D) (ligt nu onder het inrijger haakje).
- Laat nu hendel (A) weer omhoog komen.
- Trek de draad verder door en leg deze onder de voet door naar achter.

 **LET OP:**

Zet de Aan-/uitschakelaar in de uitstand ("O").

Unterfaden heraufholen

Ende des Oberfadens mit der Hand halten. Das Handrad nach vorne drehen, bis Nadel wieder oben steht. (1)

Am Oberfaden ziehen, damit der Unterfaden aus dem Stichloch gezogen wird. Beide Fäden unter dem Nähfuß nach hinten legen. (2/3)

Вытягивание нижней нити

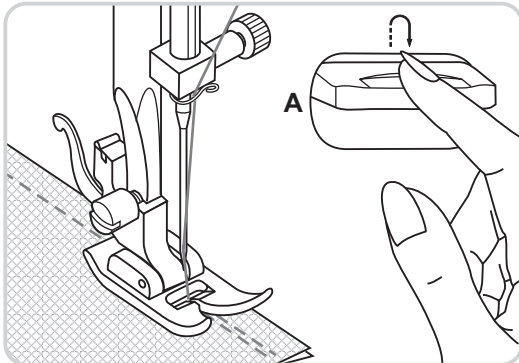
Левой рукой придерживайте верхнюю нить. Поворачивайте маховик по направлению к себе, пока игла не поднимется. (1)

Аккуратно потяните верхнюю нить, чтобы нить шпульки вышла через отверстие игольной пластины. Нить шпульки выйдет в виде петли. Протяните обе нити назад под лапкой. (2/3)

De onderdraad ophalen

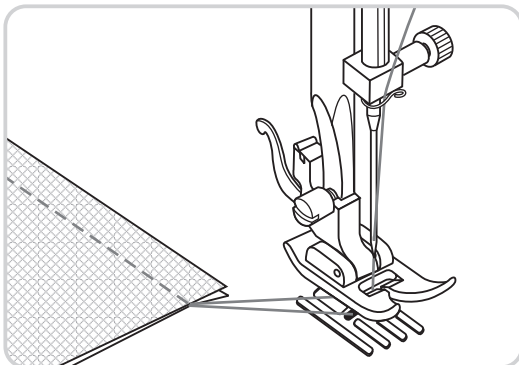
Houd de bovendraad vast met de linkerhand. (1)

Draai het handwiel naar u toetot de naald beneden is geweest en weer helemaal naar boven. (2/3)



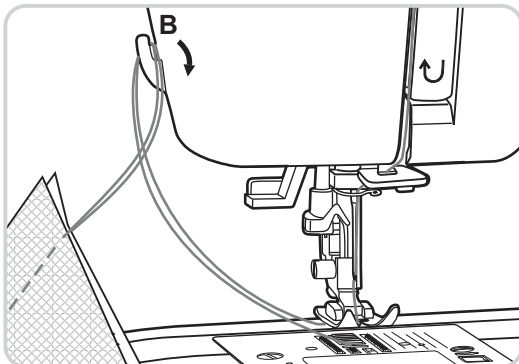
Reverse sewing

At the end of seam, press down the reverse sewing lever. Sew a few reverse stitches. Release the lever and the machine will sew forwards again. (A)



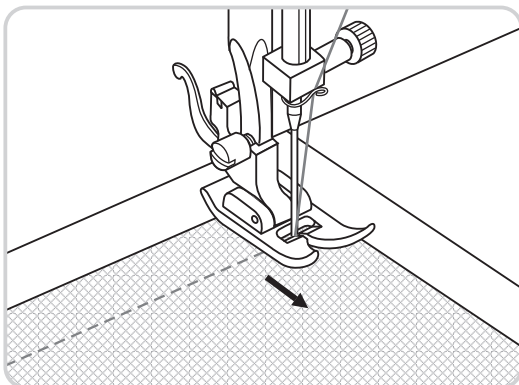
Removing the work

Turn the handwheel towards to bring the thread take up lever to its highest position, raise the presser foot and remove work towards the back.



Cutting the thread

Hold the threads behind the presser foot with both hands, guide them to the slit (B) and press down.



Changing sewing directions

1. Stop the machine at the point where you wish to change directions with the needle still in the fabric.
2. Raise the presser foot and turn the fabric to line up its new direction using the needle as a turning point.
3. Lower the presser foot and start sewing in the new direction.

DE

Rückwärts nähen

Am Ende der Naht Taste nach unten drücken. Einige Stiche rückwärts nähen. Wird die Taste losgelassen, näht die Maschine wieder vorwärts (A).

Nähgut entfernen

Handrad drehen, um Fadenhebel in Höchststellung zu bringen. Nähfuß anheben. Nähgut unter dem Nähfuß nach hinten ziehen.

Faden abschneiden

Fäden hinter dem Nähfuß mit den beiden Händen halten. Fäden am Fadenabschneider (B) abschneiden.

Nährichtung ändern

1. Stoppen Sie die Maschine an dem Punkt, an dem Sie die Richtung ändern wollen, mit der Nadel im Stoff.
2. Heben Sie den Nähfuß und drehen den Stoff in die gewünschte Richtung, wobei die Nadel als Drehpunkt dient.
3. Senken Sie den Nähfuß und starten mit dem Nähen in der neuen Richtung.

RU

Шитье назад

Для закрепления начала и конца строчки нажмите на рычаг для шитья назад. Прошейте несколько стежков в обратном направлении. Отпустите рычаг и машина опять начнет шить вперед. (A)

Как вынуть сшитое изделие

Поверните маховое колесо против часовой стрелки так, чтобы нить установила рычаг в самое высокое положение, поднимите лапку и выньте сшитое изделие из-под лапки и иглы.

Как обрезать нить

Вытяните нитки из-под лапки. Направьте их в сторону нитеобрезателя (B) и потяните нити вниз, чтобы их обрезать.

Изменение направления шитья

1. Остановите машину в месте, где требуется изменить направление шитья. Игла при этом должна находиться в ткани.
2. Поднимите лапку и поверните ткань в требуемом направлении, используя иглу как центр поворота.
3. Опустите лапку и шейте в новом направлении.

NL

Achteruit naaien

Afhechten aan begin en einde van een naad. Druk hendel naar beneden en naai een paar steken (achteruit). Laat hendel en de machine naait weer vooruit (A).

Het werk verwijderen

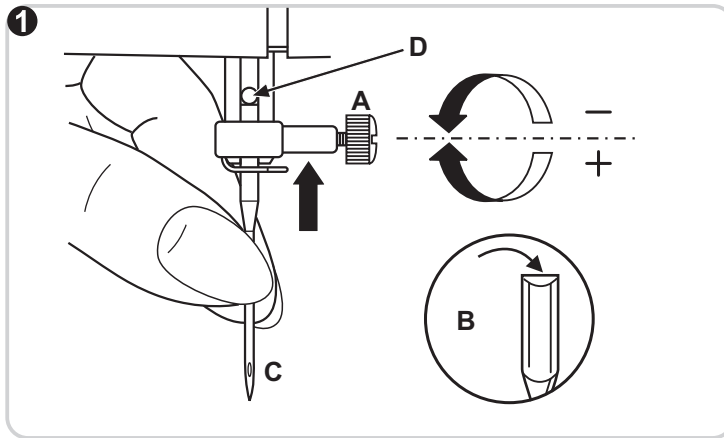
Draai het handwiel naar u toe tot de naald in de hoogste stand staat. Zet de persvoethendel omhoog. Verwijder nu het werk.

De draad afsnijden

Haal de draden naar de zijkant van de voet en omhoog naar afsnijder (B). Trek de draden langs het mesje om af te snijden.

Van naairichting veranderen

1. Stop de machine op het punt waar u van richting wilt veranderen, met de naald nog in de stof.
2. Zet de persvoet omhoog en draai de stof in de nieuwe richting, met de naald als draaipunt.
3. Zet de persvoet omlaag en begin te naaien in de nieuwe richting.

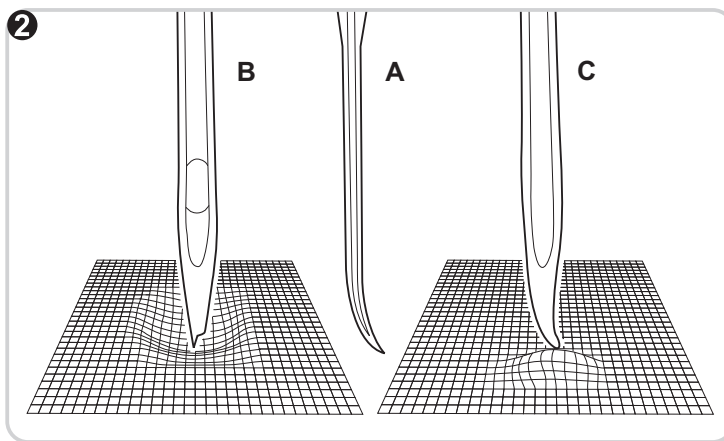


Inserting the needle

Change the needle regularly, especially if it is showing signs of wear and causing problems.

Insert the needle as illustrated as follows:

- A. Loosen the needle clamp screw and tighten again after inserting the new needle. (1)
- B. The flat side of the shaft should be towards the back.
- C/D. Insert the needle as far up as it will go.



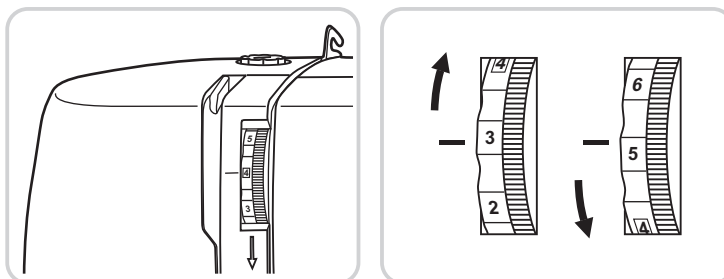
Attention:

Turn power switch to ("0") before inserting or removing the needle.

Needles must be in perfect condition. (2)

Problems can occur with:

- A. Bent needles
- B. Damaged points
- C. Blunt needles



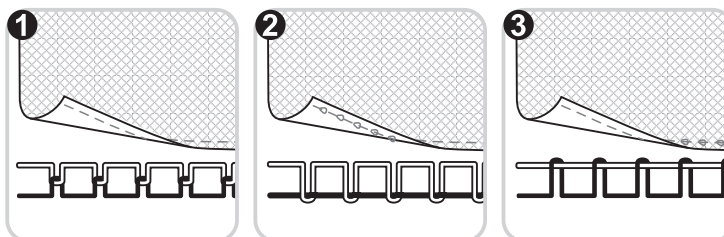
Thread tension

Upper thread tension

Basic thread tension setting: "4".

To increase the tension, turn the dial to the next number up.

To reduce the tension, turn the dial to the next number down.



- 1. Normal thread tension
- 2. Thread tension too loose
- 3. Thread tension too tight

DE

Einsetzen der Nadel

Ersetzen Sie die Nadel regelmäßig, vor allem bei ersten Anzeichen von Nähschwierigkeiten.

Setzen Sie die Nadel wie abgebildet ein.

A Nadelbefestigungsschraube lösen und nach dem Einsetzen der Nadel wieder festschrauben.

B Flache Koblenseite muß hinten sein.

C/D Nadel so tief wie möglich einsetzen.



Achtung:

Beim Einsetzen und Abnehmen der Nadel Hauptschalter auf "O" stellen.

Die Nadel muß einwandfrei sein (2).

Nähschwierigkeiten entstehen bei:

- A. Krummer Nader
- B. Stumpfer Nadel
- C. Beschädigter Nadelspitze

RU

Вставка и замена иглы

Необходимо регулярно менять иглу, особенно если она изношена или вызывает проблемы в процессе шитья.

Выполните процедуру, следуя инструкциям на рисунках.

A. Ослабьте винт, фиксирующий иглу, и затяните его после вставки новой иглы. (1)

B. Плоская сторона верхней части иглы должна (смотреть) назад.

C/D. Вставьте иглу до упора.



Внимание:

При выполнении описанных выше операций установите сетевой выключатель в положение ("O").

Иглы должны быть в хорошем состоянии. (2)

Проблемы могут возникать при работе с:

- A. Погнутыми иглами
- B. Иглами с поврежденным острием
- C. Тупыми иглами

NL

Een naald inzetten

Vervang de naald regelmatig, zeker als deze beschadigd is. Dit kan problemen veroorzaken.

Breng de naald in zoals getoond:

A. Draai de naaldklemmschroef los, wissel de naald en draai de schroef weer stevig vast (1).

B. De platte kant van de naald moet naar achter staan.

C/D. Schuif de naald altijd zo hoog mogelijk in de klem.



LET OP:

Altijd de stroom uitschakelen bij het wisselen van een naald.

Naalden moeten in een perfecte staat zijn (2).

Problemen ontstaan bij:

- A. Kromme naalden
- B. Botte naalden
- C. Beschadigde naalden

Fadenspannung

Oberfadenspannung

Grundeinstellung der Fadenspannung: "4"

Für eine stärkere Oberfadenspannung Skala auf die nächstgrößere Zahl drehen. Für eine leichtere Fadenspannung muß die nächstkleinere Zahl eingestellt werden.

1. Fadenspannung normal
2. Oberfadenspannung zu schwach
3. Oberfadenspannung zu stark

Натяжение нити

Натяжение верхней нити

Стандартное натяжение нити: "4"

Чтобы увеличить натяжение, установите регулятор на единицу больше.

Для уменьшения натяжения установите регулятор на единицу меньше.

1. Нормальное натяжение
2. Натяжение нити слишком ослаблено
3. Натяжение нити слишком затянуто

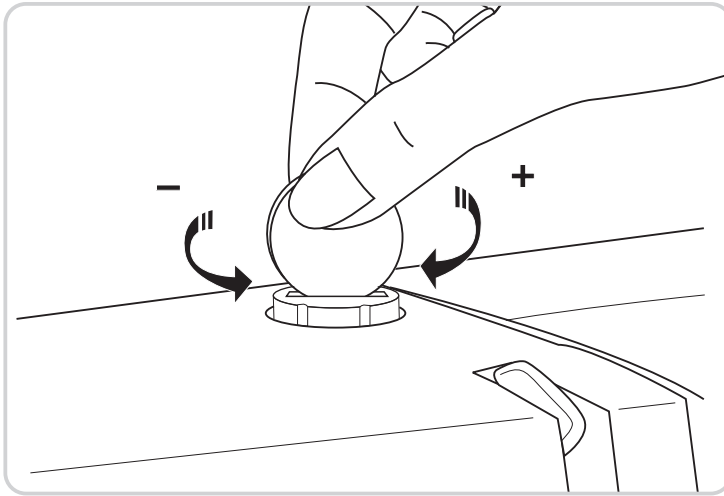
De draadspanning

Bovendraad spanning.

Standaard instelling is op "4". Spanning verhogen naar een hoger cijfer draaien.

Spanning verlagen: naar een lager cijfer draaien.

1. Normale spanning
2. Spanning te laag
3. Spanning te hoog.

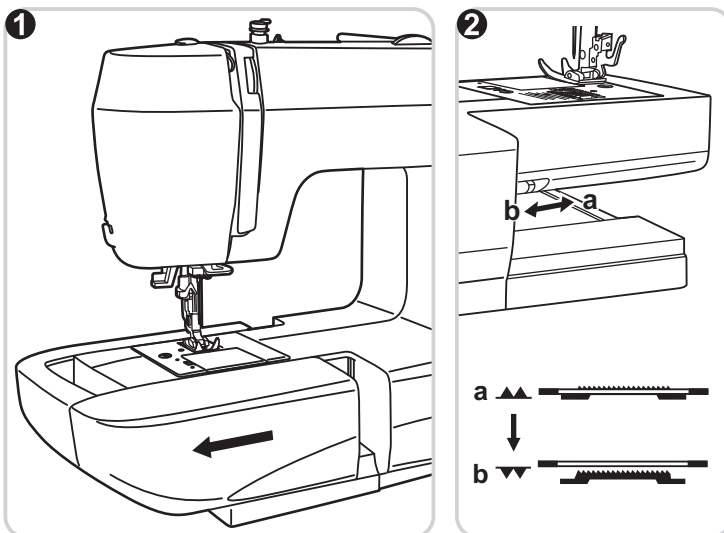


Adjusting presser foot pressure

The presser foot pressure of the machine has been pre-set and requires no particular readjustment according to the type of fabric (light-or-heavy weight).

However, if you need to adjust the presser foot pressure, turn the presser adjusting screw with a coin.

For sewing very thin fabric, loosen the pressure by turning the screw counter clockwise, and for heavy fabric, tighten by turning it clockwise.



How to drop feed dog

For ordinary sewing, keep the feed dog up, for freehand embroidery, sewing on buttons and darning, drop the feed dog.

To raise (a) and lower (b) feed dog.

DE

Nähfußdruck einstellen

Der Nähfußdruck ist auf normal eingestellt. Zum Nähen extremer Materialien kann eine Veränderung vorgenommen werden. (Dünn- oder Dickstoff).

Zum Einstellen die Stellschraube für Nähfußdruck mittels einer Münze drehen.

Für Dünnstoff die Stellschraube gegen den Uhrzeigersinn lösen und für Dickstoff die Stellschraube im Uhrzeigersinn festziehen.

RU

Настройка давления лапки

Давление лапки машины обычно уже установлено и не требует дополнительной настройки в соответствии с типом ткани (низкая или высокая плотность).

Однако если вам все же требуется настроить давление, то с помощью монеты для настройки давления поворачивайте винт.

При шитье очень тонких тканей ослабьте давление, повернув винт против часовой стрелки, а при шитье толстых тканей поверните винт по часовой стрелке.

NL

Persvoetdruk

De persvoetdruk van de machine is vooraf ingesteld en vereist geen aanpassing aan het type stof (zwaar of licht).

Maar wanneer u de persvoetdruk moet aanpassen, gebruik dan een munt om de stelschroef te draaien.

Wanneer u zeer dunne stof naait, verlaagt u de druk door de schroef tegen de klok in te draaien. Voor zware stof verhoogt u de druk door de schroef met de klok mee te draaien.

Transporteur versenken

Für normale Näharbeiten bleibt der Transporteur oben. Transporteur wird beim ersten Stich automatisch nach oben geschoben. Wenn das Nähgut wie z. B. beim Stopfen oder Freihandsticken nicht von der Maschine geführt werden soll, muss der Transporteur versenkt werden.

Hebel (a) nach links schieben.
Hebel (b) nach rechts schieben.

Опускание подающих полозьев

При обычном шитье полозья должны находиться в верхнем положении, при вышивании, пришивании пуговиц и штопке опускайте подающие полозья.

(a) подъем подающих полозьев, (b) опускание.

Transporteur naar beneden zetten

De transporteur wordt bij de eerste steek automatisch naar boven geschoven. Wanneer het naaiwerk niet door de naaimachine moet worden geleid, bijv. Bij stoppen of borduren uit de vrije hand, moet de transporteur naar beneden worden gezet.

Transporteur omhoog (a) en omlaag (b) zetten.

Matching needle / fabric / thread

NEEDLE, FABRIC, THREAD SELECTION GUIDE

NEEDLE SIZE	FABRICS	THREAD
9-11(65-75)	Lightweight fabrics-thin cottons, voile, serge, silk, muslin, Qiana, interlocks, cotton knits, tricots, jerseys, crepes, woven polyester, shirt & blouse fabrics.	Light-duty thread in cotton, nylon or polyester.
12(80)	Medium weight fabrics-cotton, satin, kettleclote, sailcloth, double knits, lightweight woollens.	Most threads sold are medium size and suitable for these fabrics and needle sizes. Use polyester threads on synthetic materials and cotton on natural woven fabrics for best results. Always use the same thread on top and bottom.
14(90)	Medium weight fabrics-cotton duck, woolen, heavier knits, terrycloth, denims.	
16(100)	Heavyweight fabrics-canvas, woollens, outdoor tent and quilted fabrics, denims, upholstery material (light to medium).	
18(110)	Heavy woollens, overcoat fabrics, upholstery fabrics, some leathers and vinyls.	Heavy duty thread, carpet thread. (Use heavy foot pressure-large numbers.)

 **IMPORTANT:** Match needle size to thread size and weight of fabric

NEEDLE, FABRIC SELECTION

NEEDLES	EXPLANATION	TYPE OF FABRIC
HA×1 15×1	Standard sharp needles. Sizes range thin to large. 9 (65) to 18 (110)	Natural woven fabrics-wool, cotton, silk, etc. Qiana. Not recommended for double knits.
15×1/705H (SIN)	Semi-ball point needle, scarfed. 9 (65) to 18 (110)	Natural and synthetic woven fabrics, polyester blends. Knits-polyesters, interlocks, tricot, single and double knits. Can be used instead of 15×1 for sewing all fabrics.
15×1/705HS (SUK)	Full ball point needle 9 (65) to 18 (110)	Sweater knits, Lycra, swimsuit fabric, elastic.
130 PCL	Leather needles. 12 (80) to 18 (110)	Leather, vinyl, upholstery. (Leaves smaller hole than standard large needle.)

 **Note:**

1. Twin needles, can be purchased for utility and decorative work.
2. When sewing with twin needles, the stitch width dial should be set at less than "4".
3. European needles show sizes 65, 70, 80 etc. American and Japanese needles show size 9, 11, 12 etc.
4. Replace needle often (approximately every other garment) and / or at first thread breakage or skipped stitches.
5. Use a backing for fine or stretchy fabrics.

Nadel/Faden-Tabelle

NADEL-, STOFF- UND FADENWAHL

Nadelstärke	Stoffart	Fadensorte
9-11(65-75)	Feine Stoffe: feine Baumwolle, Voile, Serge, Seide, Musselin, Qiana, Interlock, Baumwollstricksache, Tricot, Jersey, Krepp, gewebter Polyester, Rock- und Blusenstoff.	Feiner Baumwollfaden, Nylonfaden oder Polyesterfaden.
12(80)	Mittlere Stoffe: Baumwolle, Satin, Segeltuch, Doppelstricksache, feine Wolle.	Die meisten Fäden weisen eine mittlere Dicke auf und sind für diese Stoffe und Nadelstärken geeignet. Vorzugsweise wird der Polyesterfaden für Synthetikstoff und der Baumwollfaden für Naturstoff verwendet. Ober- und Unterfaden sollte immer gleich sein.
14(90)	Mittlere Stoffe: Bauwollsegeltuch, Wolle, dicke Stricksache, Frottee, Jeans.	
16(100)	Dicke Stoffe: Leinwand, Wolle, Zelt- und Steppstoff, Jeans, Polstermaterial (fein bis mittel).	
18(110)	Dicke Wolle, Mantelstoff, Polstermaterial, Leder und Vinyl.	Dicker Faden, Teppichfaden (Hohen Nähfußdruck benutzen)



Wichtig: Je schwerer der Stoff, je dicker der Faden, desto stärker sollte die Nadel sein.

NADEL- UND STOFFWAHL

Nadelstärke	Beschreibung	Stoffart
HAx1 15x1	Scharfe Standardnadel. Schwach bis stark. 9 (65) bis 18 (110)	Naturstoff: Wolle, Baumwolle, Seide usw. Qiana. Nicht für Doppelstricksache
15x1/705H	Halbkugelspitznadel. 9 (65) bis 18 (110)	Natur- und Synthetikstoff. Polyesterstricksache, Interlock, Tricot, Doppelstricksache. 15x1 für alle Stoffe ersetzen kann.
15x1/705H (SUK)	Kugelspitznadel 9 (65) bis 18 (110)	Pulloverstricksache, Lycra, Badeanzugstoff, elastischer Stoff
130 PCL	Ledernadel. 12 (80) bis 18 (110)	Leder, Vinyl, Polster (Öse ist größer als die der dicken Standardnadel).



Achtung:

1. Die Doppelnadel wird für Ziernaht verwendet.
2. Beim Einsatz der Doppelnadel soll der Stichbreitenknopf unter "4" gestellt werden.
3. Die europäische Nadelstärke ist 65, 70, 80 usw. und die amerikanische und japanische Nadelstärke ist 9, 11, 12 usw.
4. Ersetzen Sie die Nadel regelmäßig (für alle Kleidungsstücke) und/oder beim ersten Fadenbruch oder Stichübersprung.
5. Für dünne oder empfindliche Materialien ein Seidenpapier oder evtl. eine Zeitung unterlegen.

Правильный подбор ткани/иглы/нити

ВЫБОР ИГЛЫ, ТКАНИ, НИТИ

Размер иглы	Ткань	Нить
9-11(65-75)	Легкая тонкий хлопок, вуаль, саржа, шелк, муслин, Киана, органди, хлопчатобумажный трикотаж, джерси, креп, полиэстер с узором, рубашечные и блузочные ткани.	Тонкая хлопковая, нейлоновая или полиэстерная нить.
12(80)	Средняя хлопок, сатин, кеттльклот, парусина, двойной трикотаж, тонкая шерсть.	Большинство продаваемых нитей - средней толщины и подходят для этих тканей и игл. Используйте нити из полиэстера для синтетических тканей и хлопчатобумажные для натуральных для достижения наилучших результатов. Всегда используйте одинаковую нить сверху и снизу.
14(90)	Средняя грубое полотно, шерсть, плотный трикотаж, ворсистая ткань, джинсовая ткань.	
16(100)	Тяжелая канва, шерсть, брезент, стеганая ткань, джинсовая ткань, портьерная ткань (тонкая или плотная).	
18(110)	Плотная шерсть, ткань для верхней одежды, портьерная ткань, некоторые виды кожи и винила.	Толстая нить, ковровая нить.



Важно: Подбирайте размер иглы в соответствии с толщиной нити и весом ткани.

ВЫБОР ИГЛЫ, ТКАНИ

Иглы	Пояснение	Тип ткани
HAx1 15x1	Стандартные острые иглы. Размеры от тонких до толстых. 9(65) 18 (110)	Натуральная текстильная ткань шерсть, хлопок, шелк и т.д. Киана. Не рекомендуется использовать для двойного трикотажа.
15x1/705H (SIN)	Полукруглое острие, скошенное. 9(65) 18 (110)	Натуральные и синтетические текстильные ткани, полиэстер. Двухластичное трикотажное полотно, трикотаж, одинарное, двойное вязаное полотно. Можно использовать вместо 15x1 для шитья всех тканей.
15x1/705HS (SUK)	Двойная игла.	Текстильная ткань и вязаное полотно.
130 PCL	Иглы для кожи. 12 (80) 18 (110)	Кожа, винил, обивочный материал (Оставляет меньшее отверстие, чем стандартная большая игла).



Примечания, касающиеся двойных игл:

1. Можно купить для отделочных и декоративных работ.
2. При шитье двойными иглами регулятор ширины стежка должен быть установлен на деление меньше "4".
3. Для обеспечения хорошего качества шитья всегда используйте качественные европейские иглы 65, 70, 80 и т.д., американские и японские иглы 9, 11, 12 и т.д.
4. Часто меняйте иглы (для каждого нового изделия новая игла) и/или при поломке или пропущенных стежках.
5. При выполнении петель обязательно подкладывайте стабилизатор.

Naald / Stof / Garen Tabel

NAALD, STOF, GAREN SELECTIE

DAALD	STOFFEN	GARENSOORT
9-11(65-75)	Fijne stoffen: dunne katoen, voile, serge, zijde, mousseline, gebreide katoen, tricot, jersey, crêpe-stoffen, geweven polyester, overhemd- en blousestoffen.	Licht katoen-, nylon- of polyestergaren.
12(80)	Middelzware stoffen: katoen, satijn, zeildoek, dubbelgebreide stoffen, lichte wollen stoffen.	De meeste garens die in de handel verkrijgbaar zijn, zijn middeldik en geschikt voor deze stoffen en naalden. Gebruik polyestergaren voor synthetische stoffen en katoengaren voor natuurlijke stoffen voor het beste resultaat. Gebruik altijd hetzelfde garen voor de boven- en onderdraad.
14(90)	Middelzware stoffen: katoenen zeildoek, wollen stoffen en dikke gebreide stoffen, badstof en spijkerstof.	
16(100)	Zware stoffen: zeildoek, wollen stoffen, tentstof en gequilde stof, spijkerstof en meubelbekledingstof (fijn tot middelzwaar).	
18(110)	Dikke wollen stof, mantelstof, meubelbekledingstof, leer en vinyl.	Extra dik garen, tapijtgaren (Naaivoetdruk moet hoger worden ingesteld).



Belangrijk: Pas de naalddikte en draaddikte aan de dikte van de stof aan.

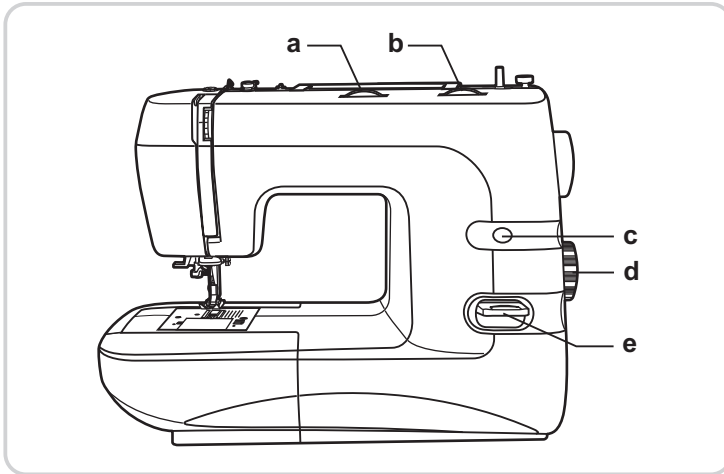
NAALD, STOF SELECTIE

INAALD	UITLEG	STOFSOORT
HAx1 15x1	Standaard - slanke naald. In diktes van smal tot breed. 9 (65) tot 18 (110)	Natuurlijke vezels zoals wol, katoen en zijde, etc. Qiana. Niet aanbevolen voor gebreid materiaal.
15x1 / 705H (SIN)	Halfronde punt, groot oog. 9 (65) tot 18 (110)	Natuurlijke vezels en gemengde synthetiek-polyester. Gebreide polyester, tricot, enkelvoudig en dubbel gebreid materiaal. Is ook in plaats van 15x1 voor het naaien van alle soorten stof te gebruiken.
15x1 / 705HS (SUK)	Ronde punt. 9 (65) tot 18 (110)	Jersey, tricot, lycra, stof voor badkleding, elastisch materiaal.
130 PCL	Leernaalden. 12 (80) tot 18 (110)	Leer, vinyl, stofferingsmateriaal (er ontstaan kleinere gaatjes dan bij de brede standaardnaald).



N.B.:

1. Tweelingnaalden kunnen voor algemeen gebruik en decoratieve stiksels worden gebruikt.
2. Wanneer u met een tweelingnaald naait, mag de steekbreedte niet meer dan "4" zijn.
3. Europese naalden zijn genummerd 65, 70, 80 etc. Amerikaanse en Japanse naalden zijn genummerd 9, 11, 12, etc.
4. Vervang regelmatig de naald (ongeveer na elk kledingstuk) en/ of zodra de draad breekt of steken worden overgeslagen.
5. Verstevig fijne of rekbare stoffen.



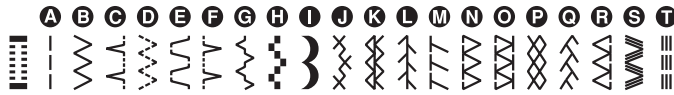
How to choose your pattern

For straight stitch select pattern "A" with pattern selector dial. Adjust the stitch length with the stitch length dial. You may choose any needle position, by turning the stitch width dial.

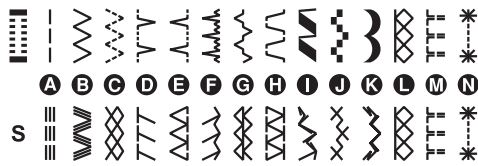
For zigzag stitch, select pattern "B" with pattern selector dial. Adjust the stitch length and stitch width according to the fabric being used.

To obtain any of the other patterns shown in the upper row on the stitch selection panel, select the letter above the stitch with the stitch selector dial. Adjust the stitch length and the stitch width with the control dials according to the result desired.

HZL-353Z Series

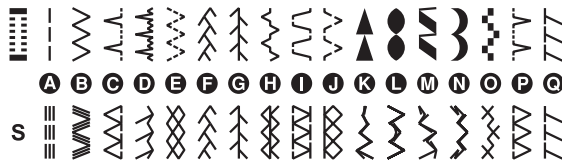


HZL-355Z Series



To obtain any of the patterns on the second row, turn the stitch length dial to "S", select the pattern desired with pattern selector dial, and adjust the stitch width with the stitch width dial. (HZL-353Z, HZL-357Z)

HZL-357Z Series



- a. Stitch width dial
- b. Stitch length dial
- c. Stitch display
- d. Pattern selector dial
- e. Reverse lever

DE

Wie Sie die Stiche richtig einstellen

Für Geradstich den Stichwahlknopf auf "A" drehen. Die Stichlänge mit dem Stichlängenknopf einstellen. Sie können alle Nadelpositionen wählen, indem Sie den Stichbreitenknopf drehen.

Für Zickzack-Stich den Stichwahlknopf auf "B" drehen. Die Stichlänge und die Stichbreite je nach dem verwendeten Stoff einstellen.

Für die anderen Stiche in der ersten Reihe den Stichwahlknopf auf die entsprechende Buchstabe drehen. Die Stichlänge und die Stichbreite je nach Bedarf einstellen.

Für die anderen Stiche in der zweiten Reihe den Stichlängenknopf auf "S" drehen und dann den Stichwahlknopf auf die entsprechende Buchstabe stellen. Die Stichbreite mit dem Stichbreitenknopf einstellen. (HZL-353Z, HZL-357Z)

- a. Stichbreitenknopf
- b. Stichlängenknopf
- c. Stichanzeige
- d. Stichwahlknopf
- e. Rückwärtsnähtaste

RU

Как выбрать тип шва

Если вам требуется прямая строчка, с помощью регулятора выберите тип "A". С помощью регулятора настройте длину стежка. Положение иглы можно выбрать с помощью регулятора ширины стежка.

Если вам требуется зиг-заг, с помощью регулятора выберите тип зиг-зага "B". Длина и ширина стежка настраиваются в соответствии с используемой тканью.

Для получения какого-либо из других образцов на верхней панели выбора швов, на панели с помощью регулятора выбора швов выберите букву над швом. В соответствии с требованиями с помощью регуляторов настройте длину и ширину стежка.

Для выбора шва из второго ряда поверните регулятор длины стежка в положение "S", с помощью регулятора выбора типа швов выберите требуемый шов и настройте ширину и длину стежка. (HZL-353Z, HZL-357Z)

1. Регулятор длины стежка
2. Регулятор ширины стежка
3. Дисплей стежков
4. Диск выбора модели
5. Рычаг обратного хода

NL

Een patroon selecteren

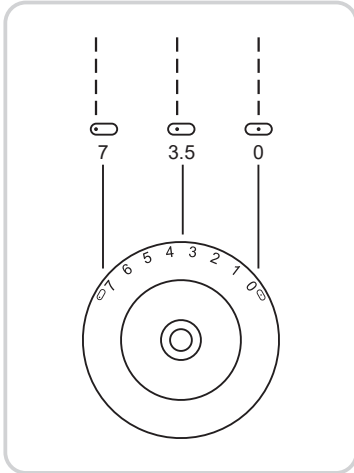
Voor de rechte steek kies patroon "A" met de steek selectorknop. De steeklengte stelt u in met de steeklengteknop. U kunt elke willekeurige naaldpositie kiezen door de steekbreedteknop te verdraaien.

Voor de zigzag steek kies patroon "B". Stel de steeklengte en breedte af voor de stof die u verwerkt.

Patronen uit de bovenste rij steken die op het paneel staan kiest u met de selectorknop en u stelt daarbij de lengte en breedte af naar de te verwerken stof.

Patronen uit de onderste rij kiest u ook met de selector knop maar daarbij stelt u de steeklengteknop af op "S" en kiest de gewenste breedte met de steekbreedteknop. (HZL-353Z, HZL-357Z)

- a. Steekbreedteknop
- b. Steeklengteknop
- c. Steekvenster
- d. Steeksoort selectieknop
- e. Retourknop

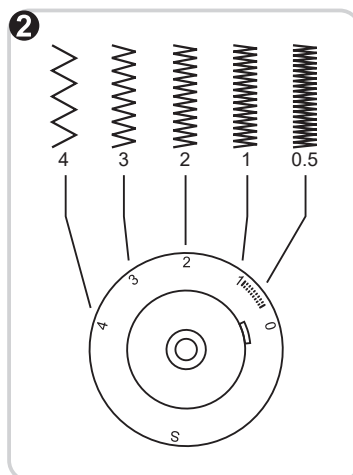
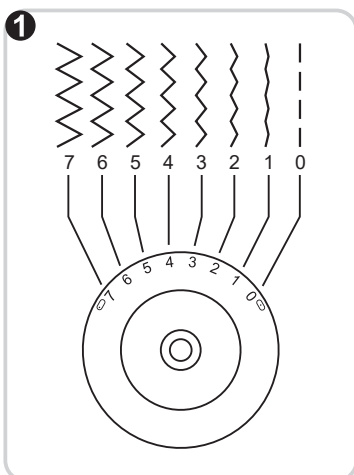


Straight stitching and needle position

Turn the stitch selection dial so that the pointer is set to the straight stitch.

Generally speaking, the thicker the fabric, thread and needle, the longer the stitch should be.

Choose your needle position, from center position to left needle position by changing the stitch width dial from "0" to "7".



Zigzag stitching

Turn the stitch selection dial to zigzag stitch.

Function of zigzag dial

The maximum zigzag stitch width for zigzag stitching is "7"; however, the width can be reduced on any patterns. The width increases as you move zigzag dial from "0" - "7". For twin needle sewing, never set the width wider than "4". (1)

Function of stitch length dial while zigzagging

The density of zigzag stitches increase as the setting of stitch length dial approaches "0". Neat zigzag stitches are usually achieved at "2.5" or below. (2)

Satin stitch

Closed up zigzag stitches (close together) are referred to as a satin stitch. Set the stitch length between "0" - "1".

DE

Geradstich und Nadelposition

Drehen Sie den Stichwahlknopf so, dass Sie im Stichdisplay den Geradstich sehen.

Je schwerer der Stoff, um so dicker Faden und Nadel und um so länger soll der Stich sein.

Die Nadel mit der Einstellung des Stichbreitenknopfs auf "0" bis "7" zwischen der Mittel- und Linksposition wählen.

RU

Прямые строчки и положение иглы

Поверните переключатель выбора строчек, чтобы на дисплее появилось изображение прямой строчки.

Обычно, чем толще ткань, нить и игла, тем длиннее должен быть стежок.

Выберите положение иглы от центрального до левого, поворотом регулятора ширины стежка от "0" до "7"

NL

Rechte steek en naaldstand

Draai de selectorknop zodat de rechte steek zichtbaar is in het steekvenster.

Algemene regel: Hoe dikker het materiaal, des te dikker moet het garen en de naald, en des te langer moet de steek zijn.

Kies uw naaldpositie, van naald links naar naald rechts, door de steekbreedteknop te veranderen van "0" tot "7".

Zickzack-Stich

Den Stichwahlknopf auf Zickzack-Stich.

Funktion des Stichbreitenknopfs beim Zickzack-Stich

Die maximale Breite des Zickzackstichs ist "7". Sie kann durch Drehen des Schalters von "0" bis "7" eingestellt werden. Bei Zwillingnadeln in keinem Fall auf über "4" einstellen. (1)

Funktion der Stichlängenknopfs beim Zickzack-Stich

Die Stiche werden enger, wenn die Stichlänge auf fast "0" eingestellt wird. Für einen richtigen Zickzackstich muss die Stichlänge auf mindestens "2.5" eingestellt werden. (2)

Satinstich

Wenn die Stichlänge auf "0" - "1" eingestellt ist, sind die Stiche sehr eng und bilden den sogenannten Satinstich.

Выполнение строчки «зиг-заг»

Установите переключатель выбора строчки на зигзага.

Переключатель ширины зигзага

Максимальная ширина стежка при зигзаге "7", однако она может быть уменьшена поворотом переключателя зигзага "0" - "7". При шитье двойной иглой, никогда не устанавливайте ширину больше, чем "4". (1)

Шкала длины стежков при зигзаге

Плотность стежков при шитье зигзагом увеличивается при установке длины стежков около "0". Аккуратный зигзаг обычно получается при длине стежков "2.5" или ниже. (2)

Атласный шов

"Закрытый" зигзаг (плотно прилегающие друг к другу стежки) относится к атласному шву, длина стежка при этом устанавливается между "0" - "1".

Zigzag naaien

Draai de selectorknop naar zigzagsteek.

De functie van de steekbreedte knop bij de zigzagsteek

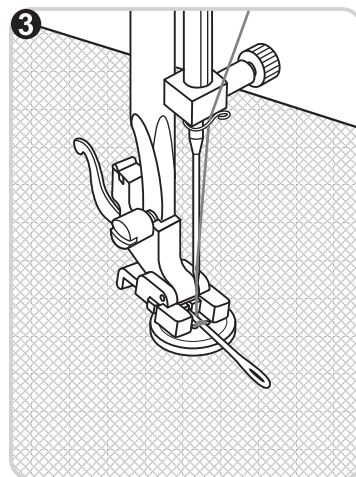
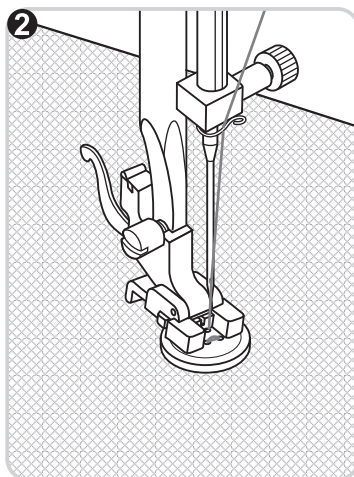
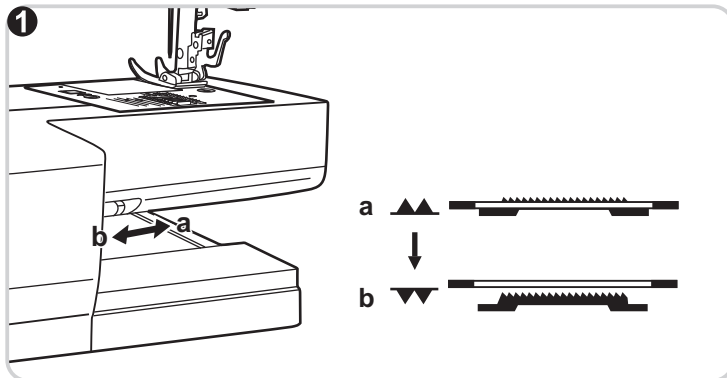
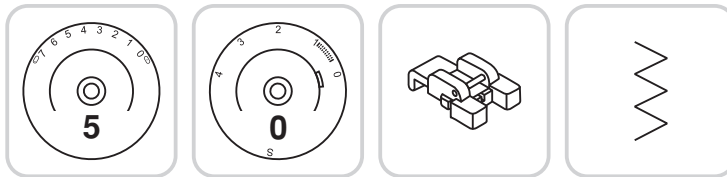
De maximale zigzag breedte is "7" maar kan ook op alle patronen smaller gekozen worden. De breedte verandert door draaien van "0" tot "7". Bij tweelingnaalden nooit breder als "4" gaan. (1)

De functie van de steeklengte knop bij de zigzagsteek

De steekdichtheid wordt kleiner bij de "0". Normale zigzag steek is "2.5" of lager. (2)

Satijn steek

Wanneer de steeklengte is ingesteld tussen "0" en "1" zijn de steken erg dicht bij elkaar, dit vormt de satijn steek.



Sewing on buttons

Change presser foot to button sewing foot.

Move the drop feed control to "▼" to lower the feed dogs. (1)

Position the work under the foot. Place the button in the desired position, lower the foot.

Set the pattern selector knob on zig zag stitch. Adjust the stitch width between "3" - "7" according to the distance between the two holes of the button. Turn the handwheel to check that the needle goes cleanly into the left and right holes of the button. Set the pattern selector knob on straight stitch, and sew a few securing stitches.

Set the pattern selector knob on zig zag stitch, and slowly sew on the button with about 10 stitches. Set the pattern selector knob on straight stitch, and sew a few securing stitches.

If a shank is required, place a darning needle on top of the button and sew. (3) For buttons with 4 holes, sew through the front two holes first (2), push work forward and then sew through the back two holes. (3)

DE

Knopf annähen

Wechseln die den Nähfuß und setzen den Knopfannähfuß ein.

Transporteurkontroller nach rechts drehen "▼▼" (1)

Knopf unter den Nähfuß und an die Knopfstelle des Stoffs legen. Nähfuß senken. Den Stichwähler auf Zickzack und die Stichbreite auf "3" bis "7" stellen, je nach Abstand der Löcher im Knopf. Das Handrad drehen, um zu prüfen, ob die Nadel rechts und links exakt in die Löcher des Knopfs einsticht. Stellen Sie den Stichwähler auf Geradstich und nähen Sie ein paar Sicherungsstiche. Stellen Sie den Stichwähler auf Zickzackstich und nähen Sie den Knopf langsam mit ca. 10 Stichen an. Stellen Sie den Stichwähler auf Geradstich und nähen Sie ein paar Sicherungsstiche.

Wenn ein Stiel erforderlich ist, eine Stopfnadel auf den Knopf legen und nähen (3). Für Knopf mit vier Löchern zunächst die oberen zwei Löcher (2) und dann die untere zwei Löcher nähen (3).

RU

Пришивание пуговиц

Замените лапку на лапку для пришивания пуговиц.

Сдвиньте регулятор транспортерf ткани в положение "▼▼". (1)

Положите изделие под лапку. Положите пуговицу в нужное место, опустите лапку. Выберите зиг-заг. Настройте ширину стежка на требуемую в диапазоне "3,0-7,0" в соответствии с расстоянием между отверстиями на пуговице.

Поверните маховое колесо для проверки точного попадания иглы в левое и правое отверстия пуговицы. Установите регулятор выбора шва на прямой шов и прошейте несколько закрепляющих стежков. Установите регулятор выбора шва на зиг-заг и аккуратно пришейте пуговицу, прошив около 10 стежков. Установите регулятор выбора шва на прямой шов и прошейте несколько закрепляющих стежков.

Если для пуговиц с ножкой требуется расстояние, то между двумя отверстиями пуговицы положите иглу для штопки и шейте. (3)

Для пуговиц с четырьмя отверстиями прошейте сначала два передних отверстия (2), потом два задних отверстия. (3)

NL

Knopen aanzetten

Wissel de voet voor de knoop aanzet voet.

Schuif de knop om "▼▼" te laten zakken naar rechts. (1)

Plaats het werk onder de naaivoet. Leg de knoop in de gewenste positie en laat de naaivoet zakken. Stel de steekselectieknop in op de zigzagsteek, wat overeen zou moeten komen met de afstand tussen de twee gaten van de knoop. Draai het handwiel naar u toe om te controleren of de naald door het rechter- en linkergat van de knoop gaat zonder de knoop te raken. Zet de knoop heel langzaam vast met ongeveer 10 steken. Breng de uiteinden van het garen naar de achterkant van het werk en hecht met de hand af.

Moet de knoop met ruimte aan de stofkomen (op een steeltje): leg een dikke stopnaald op de knoop en naai dan de zigzag steken (3). Voor knoopsgaten met 4 gaatjes: naai eerst de voorste 2 gaatjes (2) en daarna de achterste 2 gaatjes (3).

How to sew buttonholes

Buttonhole-making is a simple process that provides reliable results.

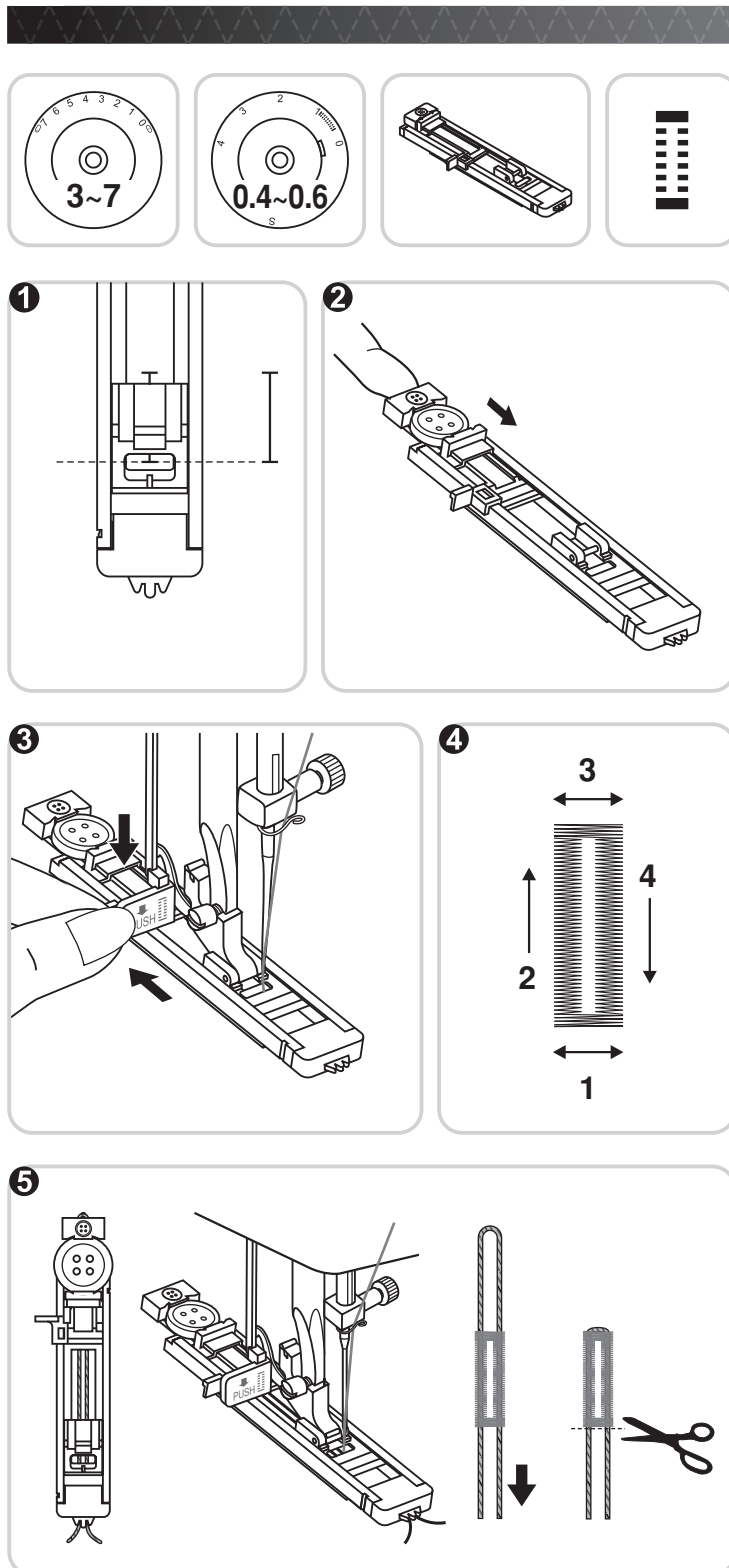
Making a Buttonhole

- Using tailor's chalk, mark the position of the buttonhole on the fabric.
- Attach the buttonhole foot and set the pattern selection dial to "1".
- Lower the presser foot aligning the marks on foot with the marks on the fabric as shown in fig. (1). (The front bar tack will be sewn first.)
- Open the button plate and insert the button. (2)
- Lower the buttonhole lever and push it back slightly as in fig. (3)
- While gently holding the upper thread, start the machine.
- Buttonhole stitching is done in the order shown in fig. (4)
- Stop the machine when the buttonhole is sewn.

Making a Buttonhole on Stretch Fabrics (5)

When sewing buttonholes on stretch fabric, place a gimp thread under the buttonhole stitching.


- Mark the position of the buttonhole on the fabric with the tailor's chalk, attach the buttonhole foot, and set the pattern selection dial to "5".
- Hook the gimp thread onto the back end of the buttonhole foot, then bring the two gimp thread ends to the front of the foot, insert them into the grooves and temporarily tie them there.
- Lower the presser foot and start sewing.
- * Set the stitch width to match the diameter of the gimp thread.
- Once sewing is completed, gently pull the gimp thread to remove any slack, then trim off the excess.



Knopfloch nähen


Knopflochnähen ist ein einfacher Vorgang und ergibt ein gutes Ergebnis.

Knopfloch nähen

- Die Position des Knopfloches auf dem Stoff markieren.
- Knopfloch-Nähfuß befestigen und Stichwahlknopf auf "  " stellen.
- Den Nähfuß auf die Markierung des Stoffs ausrichten und senken, wie Abb. (1) zeigt. (der vordere Riegel wird zuerst genäht.)
- Die Knopfplatte öffnen und den Knopf einlegen. (2)
- Den Knopflochhebel senken und nach hinten schieben, wie Abb. (3) zeigt.
- Den Oberfaden leicht halten und die Maschine starten.
- Knopfloch in der Reihenfolge gemäß Abb. (4) nähen.
- Die Maschine abstellen, wenn der Knopfloch fertig ist.

Knopfloch auf einem Stretch-Stoff nähen (5)


Knopfloch auf einem Stretch-Stoff zu nähen ist eine Garneinlage nötig.

- Die Position des Knopfloches auf dem Stoff markieren. Knopfloch-Nähfuß befestigen und Stichwahlknopf auf "  " stellen.
- Die Garneinlage um das hintere Ende des Nähfusses legen und dann die zwei Enden der Garneinlage nach vorne führen. Die zwei Enden in die Nuten stecken und verknoten.
- Den Nähfuß senken und Knopfloch nähen.
- *Die Stichbreite entsprechend der Dicke der Garneinlage einstellen.
- Wenn der Knopfloch fertig ist, die Garneinlage leicht ziehen und den Rest abschneiden.

Изготовление петли


Изготовление петель - это простой процесс. Но при этом строго рекомендуется сначала попрактиковаться на образце ткани.

Изготовление петли

- С помощью мелка нанесите на ткань линию петли.
- Установите лапку для петли и установите регулятор выбора швов на "  ".
- Опустите лапку, выравнивая метки на лапке с метками на ткани, как показано на рис.1. (Первой будет прошита передняя закрепка.)
- Откройте пластину для пуговицы и положите туда пуговицу. (рис.2)
- Опустите рычаг для петли и надавите на него, чтобы он отошел назад, как показано на рис.3.
- Придерживая верхнюю нить, запустите машину.
- Петля сделана в последовательности, показанной на рис.4.
- Остановите машину.

Изготовление петли на трикотажных тканях (5)


При изготовлении петель на трикотажных тканях под зигзагом петли прокладывается толстая нить или шнур. После изготовления петли шнур затягивается.

- С помощью мелка нанесите на ткань линию петли. Установите лапку для петли и установите рычаг выбора швов на "  ".
- Зацепите толстую нить за конец лапки, затем вынесите два конца нити перед лапкой, вставьте их в канавки и завяжите.
- Опустите лапку и начинайте шить.
- * Установите ширину стежка так, чтобы она совпала с диаметром толстой нитки.
- По завершении петли аккуратно потяните концы толстой нитки и отрежьте остатки.

Knoopsgaten maken

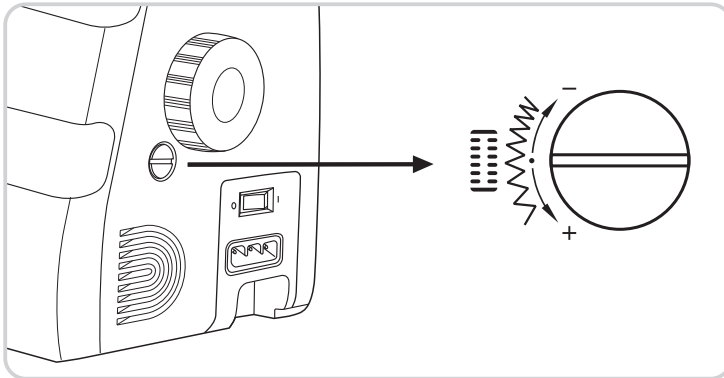
Op deze machine knoopsgaten maken is simpel en geeft een mooi en degelijk resultaat.

Een knoopsgat maken

- Gebruik kleermakerskrijt om de plaats van het knoopsgat op de stof te markeren.
- Bevestig het knoopsgatvoetje en zet de steekkeuzeknop op "  " .
- Zet de voet omlaag: de merktekens op de voet gelijk met de aftekening op de stof (1). (De voorste trems wordt het eerst genaaid.)
- Schuif de voet open en leg er een knoop in (2) (knoop klemschuiven).
- Trek de afslag hendel naar beneden en duw hem voorzichtig naar achter (3).
- Terwijl u de bovendraad enigzins vast houdt start u de machine.
- De machine naait verder het knoopsgat af in volgorde (4).
- Stop de machine als het knoopsgat klaar is.

Een knoopsgat op rekbare stof (5)

- Plaats bij het naaien van knoopsgaten in stretchstoffen een inleg-draad of koord onder het knoopsgatvoetje.
- Gebruik kleermakerskrijt om de plaats van het knoopsgat op de stof te markeren. Bevestig het knoopsgatvoetje en zet de steekkeuzeknop op "  " .
 - Haak de die draad om de punt van de knoopsgat voet en leg ze beide einden naar voor door de groeven en knoop ze tij delijk vast voor aan de voet.
 - De persvoet omlaag zetten en starten.
 - * Stel de steekbreedte zo in dat de zigzag steekjes over de draad vallen.
 - Als het knoopsgat klaar is voorzichtig aan de draad trekken tot de ruimte er uit is en dan de restjes wegknippen.



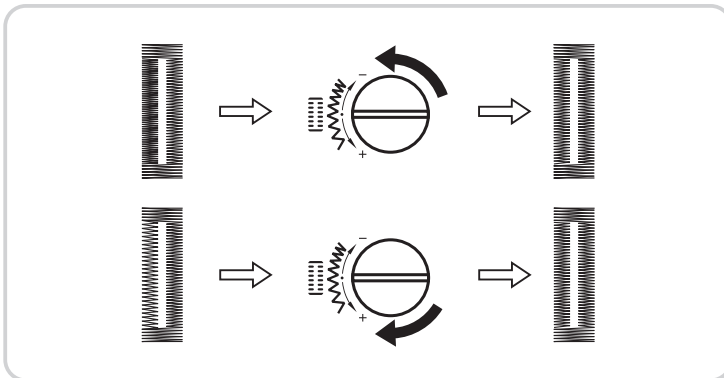
Left and right side balance for buttonhole

Stitch density on right and left sides of buttonhole can be adjusted by button-hole balance control dial.

This dial should usually be in a neutral position. (between "+" and "-")

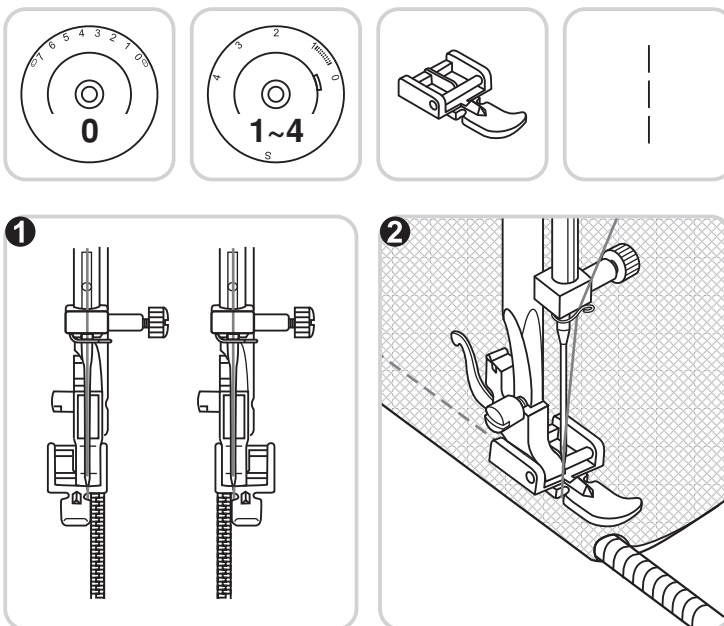
If the stitches on the left side of the buttonhole are too close together, turn the dial to the left (+).

* Turning dial to the left opens left side.



If the stitches on the left side of the buttonhole are too open, turn the dial to the right (-).

* Turning dial to the right closes left side.



Zippers and piping

The zip foot can be inserted right or left, depending on which side of the foot you are going to sew. (1)

To sew past the zip pull, lower the needle into the fabric, raise the presser foot and push the zip pull behind the presser foot. Lower the foot and continue to sew.

It is also possible to sew in a length of cord, into a bias strip to form a 'welt'.

Set stitch length control between "1" - "4" (according to thickness of fabric). (2)

DE

Stichausgleich für des Knopfloch

Die Dichte der beiden Raupen des Knopfloches kann mit dem Stichausgleichsknopf eingestellt werden. Dieser Knopf sollte normalerweise in der neutralen Position eingestellt sein (Abbildung).

Wenn die Stichdichte der rechten Raupe des Knopfloches zu eng ist, dann drehen Sie den Knopf nach links "+"

* Drehen Sie den Knopf nach links, dann wird die rechte Raupe lockerer und die linke dichter.

Wenn die Stichdichte der rechten Raupe des Knopfloches zu weit ist, dann drehen Sie den Knopf nach rechts "-".

* Drehen Sie den Knopf nach rechts, dann wird die rechte Raupe dichter und die linke lockerer.

Reissverschluss und Biesen nähen

Der Reissverschlussfuss kann links oder rechts eingesetzt werden, je nachdem, auf welcher Seite des Nähfusses genäht wird. (1)

Um am Schieber vorbei zu nähen, Nadel in Stoff einstechen, Nähfuss heben und Schieber hinter den Nähfuss schieben. Nähfuss senken und weiternähen.

Es ist auch möglich, eine Kordel in einen Schrägstreifen einzunähen, um Biesen zu formen.

Wählen Sie zum Annähen von Reißverschlüssen eine Stichlänge zwischen "1" - "4", je nach Dicke des Stoffes. (2)

RU

Левый и правый баланс для петли

Плотность стежка левой и правой стороны петли можно настроить с помощью регулятора баланса петли. Этот регулятор обычно установлен в нейтральном положении (между "+" и "-").

Если стежки на левой стороне петли находятся слишком близко друг к другу, поверните регулятор влево "+".

* Поворот регулятора влево откроет левую сторону.

Если стежки на левой стороне слишком открытые, поверните регулятор вправо "-".

* Поворот регулятора вправо закроет левую сторону.

Молнии и кулисы

Лапка для молнии может устанавливаться справа или слева, в зависимости от того, с какой стороны лапки вы будете шить. (1)

Когда вы достигните застежки молнии, опустите иглу в ткань, поднимите лапку и протолкните застежку молнии за лапку. Опустите лапку и продолжайте шитье.

Также можно вшить шнур в косую бейку для образования "ранта".

Установите регулятор длины стежка между 1 и 4 (в зависимости от толщины ткани). (2)

NL

Balansregeling voor knoopsgaten

De steekdichtheid aan de rechter- en linkerzijde van het knoopsgat kan met de balansknop naast het handwiel worden ingesteld.

Deze knop moet normaal gesproken in de neutrale stand staan (tussen "+" en "-").

Zijn de steken aan de linkerzijde te dicht op elkaar draai dan de knop naar het "+" teken.

* De knop links draaien opent de rechter zijde meer en de linkerzijde minder.

Zijn de steken aan de linkerzijde te ver van elkaar draai dan de knop naar het "-" teken.

* De knop rechts draaien sluit de rechterzijde en opent de linkerzijde.

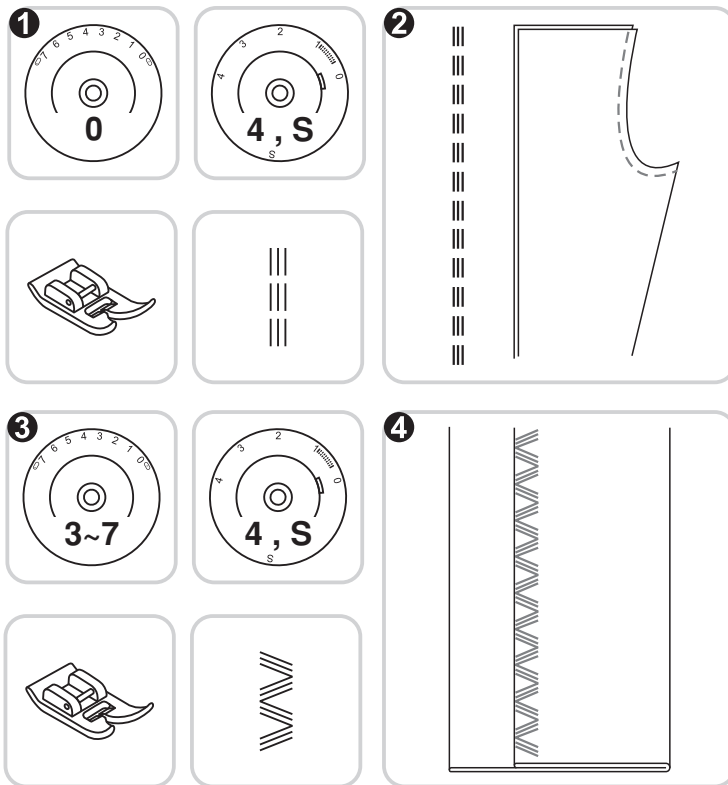
Ritsen en koord

De ritssluiting voet kan zowel rechts als links aan de houder gezet worden afhankelijk van de kant van de rits die u gaat naaien. (1)

Om voorbij de ritstrekker te naaien de naald met het handwiel in de stof draaien. Doe de voet omhoog en duw de trekker achter de voet. Zet de voet omlaag en naai verder.

Het is ook mogelijk een koord of iets dergelijks in te naaien.

Steeklengte kiezen tussen "1" - "4" afhankelijk van de stofdikte. (2)



Stitch selection

Turn the stitch length dial to "4".
(HZL-353Z)

Turn the stitch length dial to "S".
(HZL-355Z, HZL-357Z)

Triple straight stitch: (1/2)

For hardwearing seams.

The machine sews two stitches forwards and one stitch backwards.

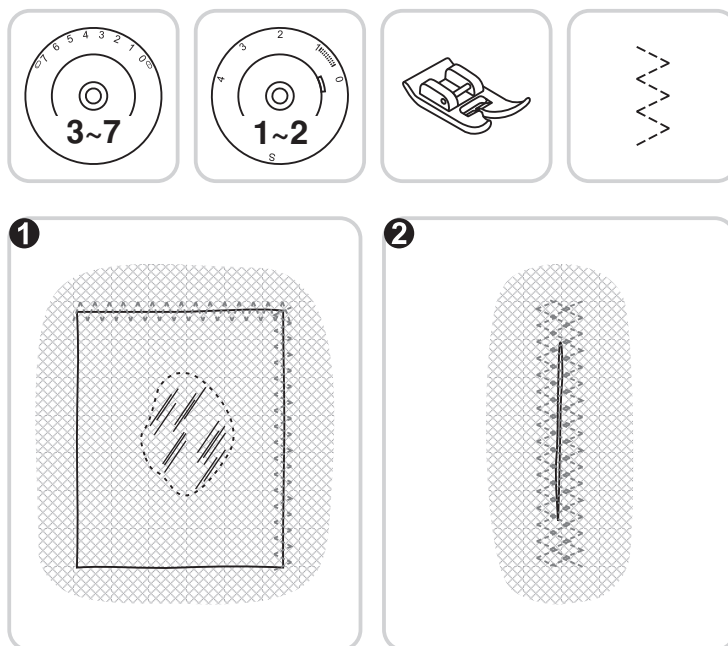
This gives triple reinforcement.

Triple zig-zag: (3/4)

For hardwearing seams, hems and decorative seams.

Adjust the stitch width dial to between "3" and "7".

Triple zig-zag is suitable for firm fabrics like denim, corduroy, etc.



3-step zig-zag

Sewing on lace and elastic, darning, mending, reinforcing edges.

Place patch in position.
The stitch length can be shortened to produce very close stitches. (1)

When mending tears, it is advisable to use a piece of backing fabric to reinforce. The stitch density can be varied by adjusting the stitch length. First sew over the center and then overlap on both sides.
Depending on the type of fabric and damage, sew between 3 and 5 rows. (2)

DE

Stichwahl

Stichlängenknopf auf "4" drehen. (HZL-353Z)

Stichlängenknopf auf "S" drehen. (HZL-355Z, HZL-357Z)

Dreifach-Geradstich: (1/2)

Für Strapaziernähte.

Die Maschine näht zwei Stiche vorwärts und einen Stich zurück.

Dies ergibt eine 3fache Verstärkung.

Dreifach-Zickzack-Stich: (3/4)

Für Strapaziernähte und säume sowie Ziernähte.

Stichbreitenknopf zwischen "3" und "7" stellen.

Dreifach-Zickzack-Stich eignet sich für feste Stoffe, wie Jeans, Kordsamt usw.

RU

Выбор шва

Установите регулятор длины стежка на "4". (HZL-353Z)

Установите регулятор длины стежка на "S". (HZL-355Z, HZL-357Z)

Тройной прямой шов: (1/2)

Используется для усиления швов.

Машина прошивает два стежка вперед и один назад. Это дает тройное усиление.

Тройной зиг-заг: (3/4)

Используется для усиления швов, как декоративный шов. Установите регулятор ширины стежка между "3" и "7".

Тройной зиг-заг подходит для жестких тканей, таких как грубая хлопчатобумажная ткань, поплин, парусина и т.д.

NL

Kiezen van stretchsteken

Zet het steeklengtwieltje op "4". (HZL-353Z)

Zet het steeklengtwieltje op "S". (HZL-355Z, HZL-357Z)

Drievoudige rechte steek: (1/2)

Voor versterkte naden.

De machine naait twee steken vooruit en een steek achteruit. Dit zorgt voor een drievoudige versterking.

Drievoudige zigzagsteek: (3/4)

Voor sterke naden, zomen en decoratieve naden.

Stel het steekbreedtwieltje in tussen "3" en "7".

De drievoudige zigzagsteek is geschikt voor sterke stoffen zoals denim, corduroy enz.

Genähter Zick-Zack Stich

Annähen von Gummis und Spitzen, Flicken und Stopfen, Verstärken von Kanten.

Die Stichlänge kann nach Wunsch eingestellt werden. Je kürzer die Stichlänge, desto haltbarer ist die Naht. (1)

Beim Flicken von Rissen ist es ratsam, ein Stückchen Stoff zu unterlegen. Die Stichdichte kann mit dem Stichlängenknopf eingestellt werden. Erst über die Mitte nähen, dann beidseitig knapp überdecken. Je nach Art des Gewebes und der Beschädigung 3-5 Reihen nähen (2)

Трехшаговый зиг-заг

Используется для кружев, эластичных тканей, для штопки, закрепления краев.

Положите изделие. Для того, чтобы стежки были короче, длину стежков можно уменьшить (1).

Для штопки дыр вниз рекомендуется подкладывать другую ткань для укрепления. Плотность стежка может варьироваться с помощью настройки длины стежка. Сначала прошейте по центру, затем шейте с перекрытием по обеим сторонам. В зависимости от типа повреждения прошейте 3-5 рядов. (2)

Genaaide zigzag steek


Naaien van kant en elastiek, stoppen, verstellen, verstevigde randen.


Breng het reparatiestuk op de stof aan en naai het vast. De steeklengte kan verkort worden om de steken dicht op elkaar te krijgen. (1)

Bij het herstellen van scheuren is het raadzaam aan de achterkant een stukje stof ter versteviging aan te brengen. De steekdichtheid kan worden gewijzigd door de instelling van de steeklengte. Naai eerst over het midden en dan overlappend aan beide zijden. Afhankelijk van de soort stof en grootte van de scheur ongeveer 3 tot 5 rijen naaien. (2)

Blind hem

For hems on curtains, trousers, skirts, etc.

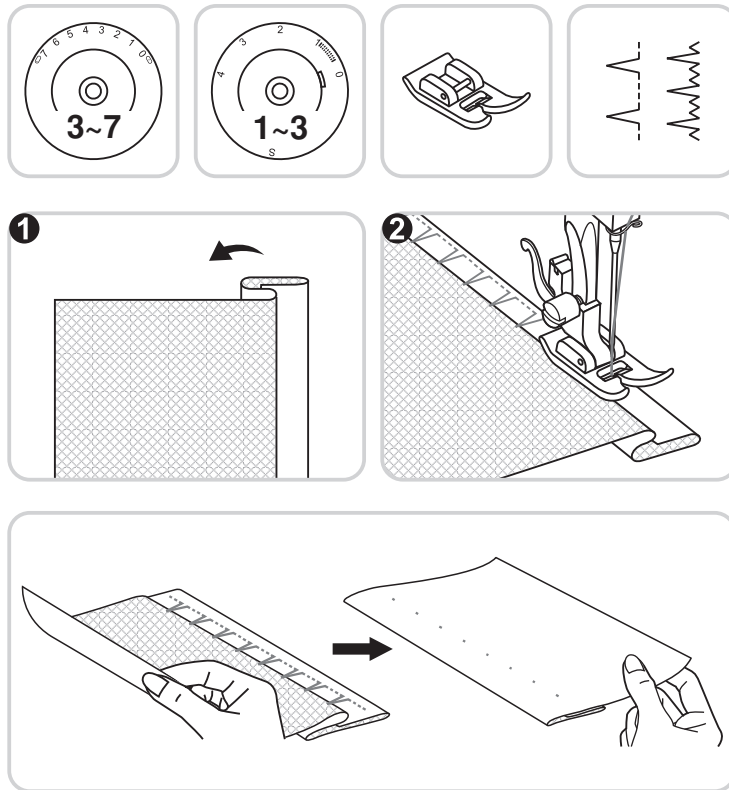
 Blind hem for stretch fabrics.
(HZL-355Z, HZL-357Z)

 Blind hem for firm fabrics.

Turn up the hem to the desired width and press. Fold back (as shown in Fig. 1) against the right side of the fabric with the top edge of the hem extending about 7 mm (1/4") to the right side of the folded fabric.

Start to sew slowly on the fold, making sure the needle touches slightly the folded top to catch one or two fabric threads. (2)

Unfold the fabric when hemming is completed and press.



Smocking stitch

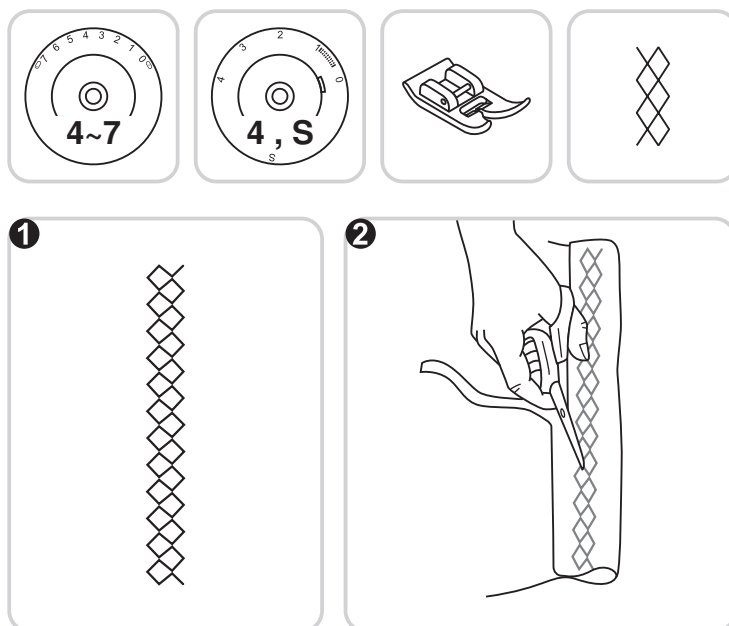
Turn the stitch length dial to "4".
(HZL-353Z)

Turn the stitch length dial to "S".
(HZL-355Z, HZL-357Z)

Seams, hems, T-shirts, underwear, etc.

This stitch can be used for all types of jersey as well as for woven fabrics. (1)

Sew at 1 cm (1/4") from the fabric edge and trim the surplus fabric. (2)



DE

Blindstich

Für Säume von Vorhängen,
Hosen, Röcken, usw.

🔗 Blindstich für dehnbare
Stoffe. (HZL-355Z, HZL-
357Z)

🔗 Blindstich für normale
Stoffe.

Bügeln Sie den Saum in der
gewünschten Breite um.
Schlagen Sie den Saum nun
zur rechten Seite des Stoffes so
um (siehe Abb. 1), dass die
Oberkante des Saums ca. 7
mm (1/4") über die rechte Seite
des gefalteten Stoffes übersteht.

Nähen Sie langsam so in der
Falte, dass die Nadel knapp an
der Kante einsticht und ein bis
zwei Stofffäden erfasst. (2)

Falten Sie das Nähgut nach
dem Säumen auseinander und
bügeln Sie es glatt.

RU

Невидимая подгибка

Для потайной подрубки штор,
брюк, юбок и т.д.

🔗 Невидимая подгибка для
эластичных тканей.
(HZL-355Z, HZL-357Z)

🔗 Невидимая подгибка для
плотных тканых
материалов.

Подогните край на желаемую
ширину и заутюжьте.
Отогните (как показано на
рисунке 1) край подгибки так,
чтобы обработанная кромка
выступала приблизительно на
7 мм (1/4").

Медленно начинайте шить по
складке так, чтобы игла при
шитье слегка захватывала
несколько ниток ткани (2).

Разверните ткань, когда
подгибка закончена и
проутюжьте.

NL

Blindzoomsteek

Voor zomen, gordijnen,
broeken, rokken enz.

🔗 Blindzoomsteek voor
rekbare stoffen.
(HZL-355Z, HZL-357Z)

🔗 Blindzoomsteek/lingeriesteek
voor niet rekbare stoffen.

Vouw de zoom omhoog tot de
gewenste breedte en pers.
Vouw de zoom nu terug (zoals
getoond in Fig. 1) tegen de
goede kant van de stof en zorg
ervoor dat de zijkant van de
zoom ongeveer 7 mm (1/4")
over de goede kant van de
gevouwen stof uitsteekt.

Begin langzaam over de vouw
te naaien en zorg ervoor dat de
naald de gevouwen bovenkant
zo raakt, dat hij net één of twee
stofdraden pakt. (2)

Ontvouw de stof als de zoom
genaaid is en strijk de zoom.

Wabenmuster-Stich

Den Sticlängenknopf auf "4"
drehen.(HZL-353Z)
Den Sticlängenknopf auf "S"
drehen.(HZL-355Z, HZL-357Z)

Für Nähte, Säume, T-Shirts,
Unterwäsche usw.

Dieser Stich kann für
verschiedene Jersey-Arten
sowie auch für Webstoffe
verwendet werden. (1)

Saum ca 1 cm (1/4") von der
Schnittkante entfernt nähen
und restlichen Stoff
abschneiden. (2)

Сотовый шов

Установите регулятор длины
стежка на "4". (HZL-353Z)
Установите регулятор длины
стежка на "S". (HZL-355Z,
HZL-357Z)

Швы, подрубка, футболки,
нижнее белье и т.д.

Это шов можно использовать
для всех типов джерси и
текстильных тканей. (1)

При использовании этого шва
для подгиба шейте на
расстоянии 1 см (1/4") от края
ткани, затем обрежьте
остаток ткани. (2)

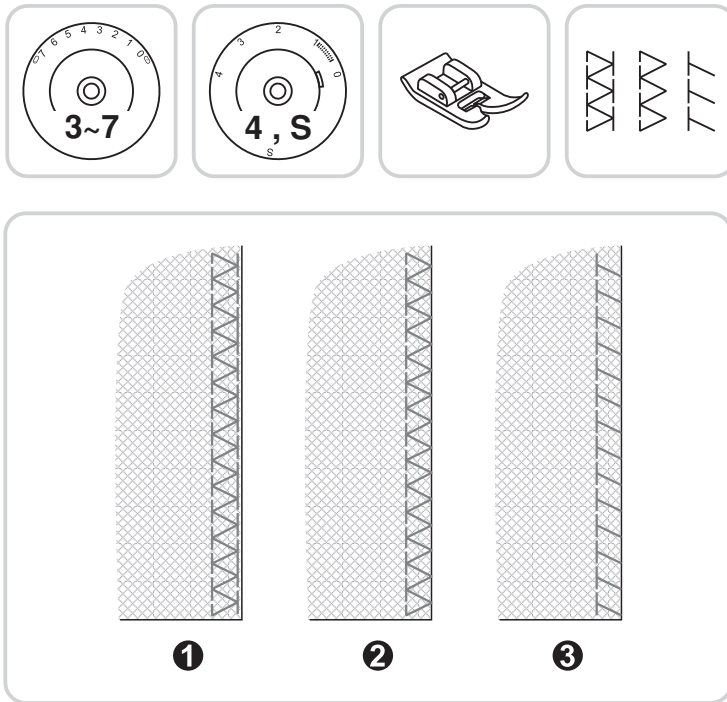
Honingraat steek

Zet het steeklengtwieltje op
"4".(HZL-353Z)
Zet het steeklengtwieltje op
"S".(HZL-355Z, HZL-357Z)

Voor naden en zomen in T-
shirts, ondergoed, enz.

Deze steek kan voor
verschillende soorten jersey,
maar ook voor geweven stoffen
worden gebruikt. (1)

De zoom ong. 1 cm (1/4") vanaf
de rand naaien en de
overtollige stof afknippen. (2)



Overlock stitches

Turn the stitch length dial to "4".
(HZL-353Z)
Turn the stitch length dial to "S".
(HZL-355Z, HZL-357Z)

Seams, neatening, visible hems.

Double overlock stitch (1):

For fine knits, handknits, seams.

Standard overlock (2):

For fine knits, jerseys, neck edges, ribbing. (HZL-353Z, HZL-357Z)

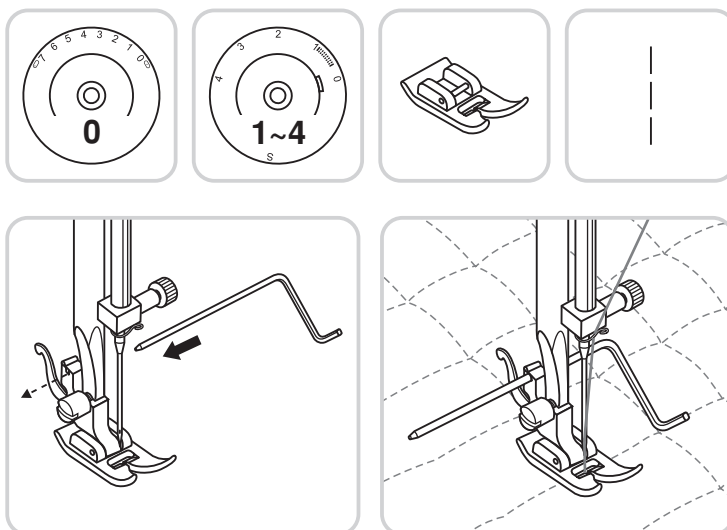
Stretch overlock (3):

For fine knits, jerseys, neck edges, ribbing.

All overlock stitches are suitable for sewing and neatening edges and visible seams in one operation. When neatening, the needle should just go over the edge of the fabric.

⚠ Attention:

Use new needles or ball point needles! or stretch needle!



Quilting

Insert the quilt guide in presser foot holder and set the space as you desired.

Move the fabric over and sew successive rows with the guide riding along on the previous row of stitching.

DE

Overlock-Stich

Den Stichlängenknopf auf "4" drehen. (HZL-353Z)
Den Stichlängenknopf auf "S" drehen. (HZL-355Z, HZL-357Z)


Für Nähte, Nähen und Versäubern von Kanten, Sichtsaum.

Doppel-Overlock-Stich(1):
Für feine Stricksache, Handstricksache, Nähte.

Standard-Overlock (2):
Für feine Stricksache, Jersey, Kragenrand, Rippen. (HZL-353Z, HZL-357Z)

Stretch overlock (3):
Für feine Stricksache, Jersey, Kragenrand, Rippen.

Alle Overlock-Stiche eignen sich zum Nähen und Versäubern von Kanten und Sichtsäumen in einem Arbeitsgang. Beim Versäubern sollte die Stoffkante von der Nadel knapp übernäht werden.

 **Achtung:**
Neue Nadel oder Kugelspitznadel verwenden!

RU

Оверлочный шов

Установите регулятор длины стежка на "4". (HZL-353Z)
Установите регулятор длины стежка на "S". (HZL-355Z, HZL-357Z)


Ширина стежка регулируется на основе ткани.

Стандартный оверлок (1):
Для тонкого трикотажа, джерси, горловин, отделки.

Двойной оверлочный шов (2):
Для тонкого трикотажа, ручной вязки, швов. (HZL-353Z, HZL-357Z)

Трикотажный оверлок (3):
Для тонкого трикотажа, джерси, горловин, отделки.

Все оверлочные швы подходят для шитья и обработки краев и видимых швов в одной операции. В процессе обработки оверлочным швом игла должна двигаться по краю ткани.

 **Внимание:**
Чтобы не было пропусков стежков, используйте новые иглы или иглы с шариками на конце.

NL

Overlock steek

Zet het steeklengtewieltje op "4". (HZL-353Z)
Zet het steeklengtewieltje op "S". (HZL-355Z, HZL-357Z)


Voor het afwerken van zoom randen.

Dubbele overlock (1):
Voor fijne gebreide stoffen, handgebreide stoffen, naden.

Standaard overlock (2):
Voor fijne gebreide stoffen, jersey, halsboorden. (HZL-353Z, HZL-357Z)

Stretch-overlock (3):
Voor fijne gebreide stoffen, jersey, halsboorden.

Met alle overlocksteken kan men in een handeling naaien, afwerken en zichtbare zomen maken.
Bij het afwerken moet de naald net over de rand van de stof steken.

 **LET OP:**
Gebruik nieuwe of balpoint naalden om overslaan van steken te voorkomen.

Quilten

Quilt-/Kantenlineal in den Nähfusshalter wie abgebildet einführen und auf die gewünschte Breite einstellen.

Erste Reihe nähen und Stoff verschieben. Alle weiteren Reihen so nähen, dass das Lineal jeweils entlang der vorherigen Nählinie verläuft.

Стёжка квилтов

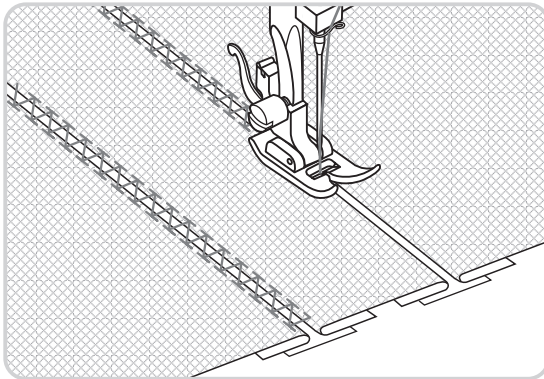
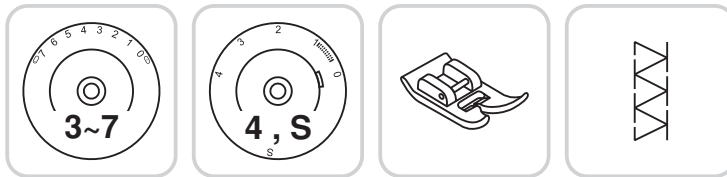
Заведите кромкоправитель в лапкодержатель, как показано на рисунке, и отрегулируйте его на нужную ширину.

Проложите первую строчку и передвиньте работу.
Все остальные строчки прокладывайте таким образом, чтобы кромкоправитель проходил по предыдущей строчке.

Quilten

Bevestig de quilt-/randgeleider zoals afgebeeld in de naaivoethouder en stel hem op de gewenste breedte in.

Naai de eerste rij steken en verschuif de stof. Naai alle andere rijen zó, dat de randgeleider steeds langs de vorige rij loopt.

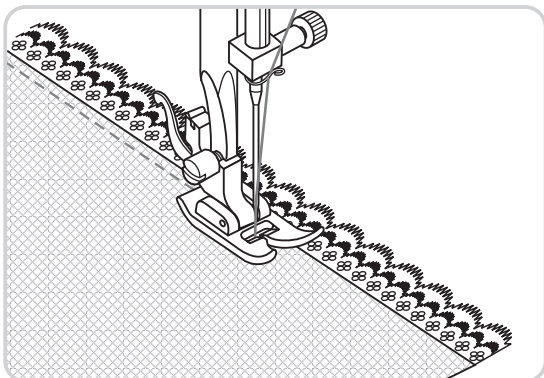
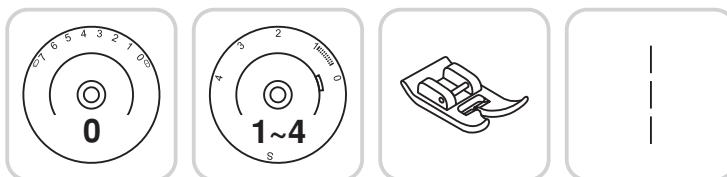


Patch work

Turn the stitch length dial to "4".
(HZL-353Z)
Turn the stitch length dial to "S".
(HZL-355Z, HZL-357Z)

These stitches are used to join two pieces of fabric while leaving a space between their edges.

- Fold over the edges of the two pieces of fabric for the hem and baste the edges to a thin piece of paper leaving a small space between them.
- Stitch along the edge, pulling both threads slightly when beginning to sew.
- * Use thicker than normal threads for sewing.
- After sewing, remove the basting and the paper. Finish by tying knots on the reverse side at the beginning and the end of the seams.



Attaching lace

- Turn stitch length dial to the desired length.
- Turn the stitch selector to straight stitch, center needle position.
- Fold in the edge of the fabric (approximately 6 mm 1/4").
- Place the lace under the folded edge of the fabric allowing it to underlap the fabric slightly as required by the pattern of the lace.
- Sew on the edge of the fabric fold.
- You can add a decorative touch by using the satin stitch to sew the lace.

DE

Patchwork

Den Stichtlängenknopf auf "4" drehen.(HZL-353Z)
Den Stichtlängenknopf auf "S" drehen.(HZL-355Z, HZL-357Z)

Die folgenden Stiche werden benötigt, um zwei Stücke Stoffe zusammenzufügen und gleichzeitig einen Abstand zwischen den Kanten zu wahren.

- Stoffkanten für Saum umschlagen. Danach auf ein dünnes Papier heften und zwischen den beiden Stücken einen schmalen Abstand belassen.
- Den Kanten entlang nähen, dabei beide Fäden bei Nähbeginn leicht anziehen.
* Dickeren als normalen Fäden verwenden.
- Nachher die Heffäden und das Papier entfernen. Zum Schluss alle Fäden auf der Rückseite verknöpfen.

RU

Пэтчворк

Установите регулятор длины стежка на "4". (HZL-353Z)
Установите регулятор длины стежка на "S". (HZL-355Z, HZL-357Z)

Этот шов используется для сшивания двух кусков ткани, при этом между их краями остается небольшой промежуток.

- Положите два куска ткани и приматайте их края к тонкой бумаге, оставив при этом небольшое расстояние между ними.
- Шейте по краю, немного потягивая обе нити в начале швов.
* Для шитья используйте нити толще обычных.
- После шитья выньте наметку и удалите бумагу. В начале и в конце швов на изнаночных сторонах завяжите узелки для закрепления ниток.

NL

Patch work

Zet het steeklengtwieltje op "4".(HZL-353Z)
Zet het steeklengtwieltje op "S".(HZL-355Z, HZL-357Z)

Deze steken worden gebruikt om twee stukken stof samen te voegen terwijl er een tussenruimte tussen de randen blijft.

- Vouw de randen van de twee stukjes stof voor de zoom om en rijg de randen op een dun stukje papier vast. Tussen de randen moet een kleine tussenruimte blijven.
- Naai langs de rand, trek bij naaibegin zachtjes aan beide draden.
* Gebruik voor dit naaiwerk garen dat iets dikker is dan normaal.
- Verwijder de rijgdraden en het papier na beëindiging van het naaiwerk. Knoop de draden bij het begin en einde van de naad aan de achterkant aan elkaar.

Annähen von Spitzen

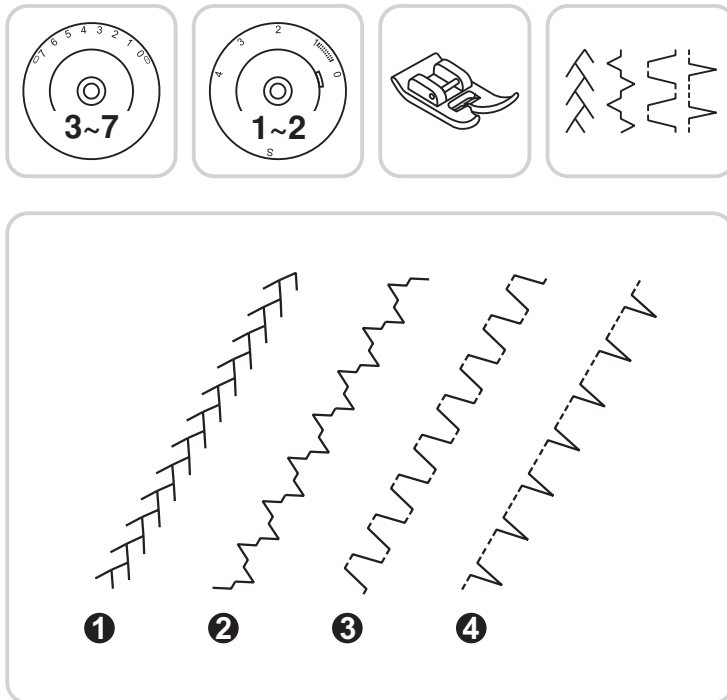
- Die Stichtlänge je nach Bedarf wählen.
- Den Stichwahlknopf auf Geradstich stellen und die mittlere Nadelposition wählen.
- Die Stoffkanke falten (ca. 6 mm 1/4").
- Die Spitze unter den gefalteten Rand legen, so dass sich Spitze und Stoffrand leicht überlappen. Dabei dem Spitzenmuster folgen.
- Die gefaltete Stoffkante nähen..
- Satinstich kann für einen Ziereffekt zusätzlich verwendet werden.

Отделка кружевом

- Установите регулятор длины стежка на требуемую длину.
- Установите регулятор выбора шва на прямострочный шов с положением иглы в центре.
- Заверните край изделия (примерно на 6мм 1/4").
- Положите кружево под сложенный край так, чтобы край изделия и кружево немного перекрылись.
- Прошейте по краю изделия.
- Вы можете использовать шов для вышивки гладью.

Kant aannaaien

- Draai de steeklengteknop naar de gewenste lengte.
- Zet de selectorknop op de rechte steek, midden positie.
- Vouw de stofrand ongeveer 6 mm (1/4"). Om.
- Plaats het kant onder de gevouwen rand van de stof, zodat het iets onder de stof valt, zoals vereist is voor het patroon van het kant.
- Naai op de rand van de vouw in de stof.
- U kunt een decoratieve rand maken door te kiezen voor een cordon steek.



Practical stitches

Set the machine as illustrated. Turn the stitch width dial and stitch length dial to suit the fabric.

Feather stitch (1)

For decorative joining seam for a fagotted effect. (HZL-353Z, HZL-357Z)

Bridging (2)

For seams, place mats, tablecloths. Decorative joining seam for a fagotted effect. Gathering with cord or shirring elastic.

Rampart (3)

For flat joining seams, sewing on elastic, visible hems. This stitch can be used for firm, thicker fabrics.

Shell hem (4)

For decorative edges. Suitable for edges on sheer, fine and stretch fabrics. The larger stitch should go just over the edge of the fabric to create the shell effect.

- This stitch requires a tighter thread tension than normal.
- Place the fabric under the presser foot so that it will be sewn along the bias with the straight stitches sewn on the seamline and the zigzag stitches sewn slightly over the folded edge.
- Sew at a slow speed.

Nutzstiche

Stellen Sie das Stichwählrad auf den gewünschten Stich. Wählen Sie die entsprechende Stichlänge, die Sie für die jeweilige Anwendung benötigen.

Federstich (1)

Für einen dekorativen Saum bei elastischen Stoffen. (HZL-353Z, HZL-357Z)

Brückenstich (2)

Selbe Anwendung wie Muschelstich. Zusätzlich dient dieser Stich auch zum Zusammennähen von zwei Stoffen.

Palisaden (3)

Für flache Verbindungssäume, Nähen auf elastischen, sichtbaren Säumen. Dieser Stich kann zum Nähen von festen, schwereren Stoffen verwendet werden.

Muschelstich (4)

Wirkt als Saum besonders hübsch in dünnen und weichen Stoffen. Er wird als Kantenabschluss bei Rüschen oder auch zum Ausbessern von Unterwäsche angewendet.

- Für diesen Stich ist eine höhere Fadenspannung als normal erforderlich.
- Legen Sie den Stoff so unter den Nähfuß, dass er entlang der Faltkante mit den Geradstichen auf den Saumlinie und den Zickzackstichen leicht über der Faltkante genäht wird.
- Nähen Sie langsam.

Полезные швы

Установите машину, как показано на рисунке. Настройте длину и ширину стежка в соответствии с типом ткани.

Шов-елочка (1)

Для декоративного соединяющего шва. (HZL-353Z, HZL-357Z)

Косой шов (2)

Для соединяющих швов, скатертей, сборки с помощью шнура или эластичной ленты.

Укрепляющий шов (3)

Для плоских соединяющих швов, пришивания резинки, подшивки краев. Этот шов используется для жестких толстых тканей.

Шов-ракушка (4)

Для декоративных краев. Декоративный соединительный шов для получения эффекта мережки. Этот шов используется при шитье тонких, эластичных тканей. Самый большой стежок должен проходить по краю ткани для создания эффекта ракушки.

- Для такого шва требуется натяжение нити больше нормального.
- Положите ткань под лапку таким образом, чтобы шить по косой относительно прямых стежков, прошитых по линии шитья и стежков зиг-зага, прошитого вдоль собранного края.
- Шейте на низкой скорости.

Nuttige steken

Stel de machine in zoals getoond. Kies de steeklengte en breedte die bij de steek en stof hoort.

Veer steek (1)

Voor decoratief aan elkaar naaien met een fagot effect. (HZL-353Z, HZL-357Z)

Brug steek (2)

Voor zomen in b.v. placemats, tafelkleden etc. . Decoratief aan elkaar naaien voor een fagot effect.

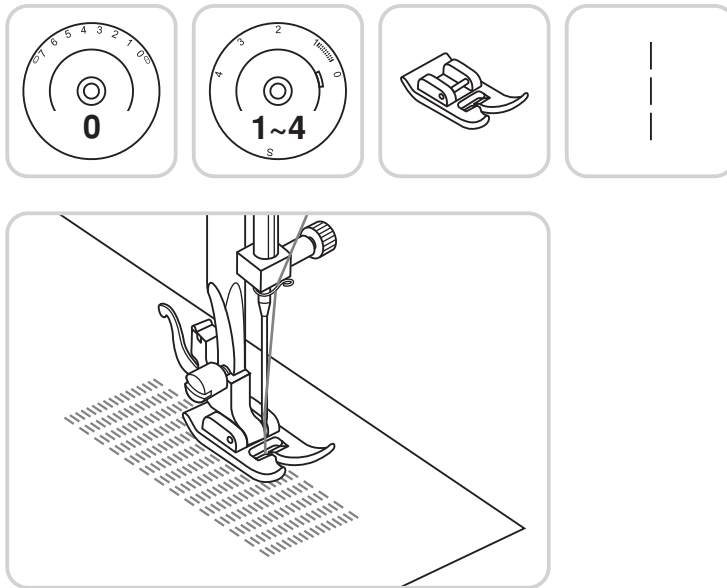
Kanteel steek (3)

Plooien met koord of rimpelelastiek. De steek kan gebruikt worden voor stijvere en dikke stoffen.

Schelp steek (4)

Voor decoratieve randen. Wordt gebruikt voor dunne, fijne en rekbare stoffen. De zigzag moet net over de stofrand vallen voor het schelp effect.

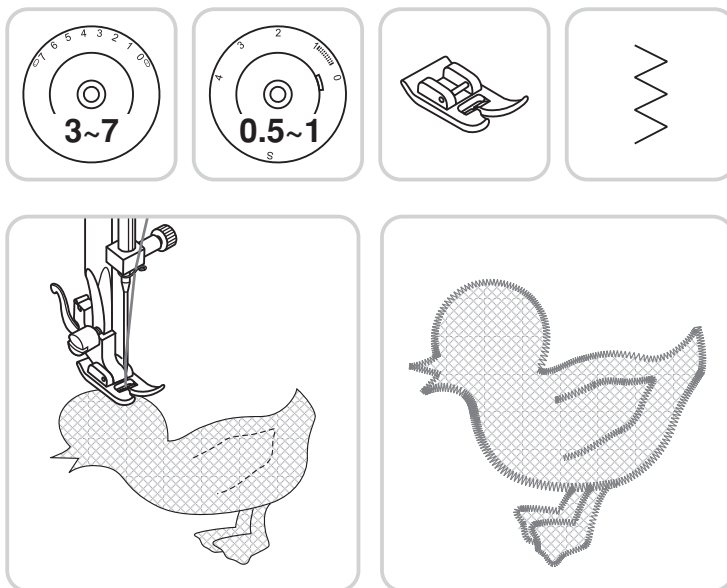
- Deze steek vereist een hogere draadspanning dan normaal.
- Plaats de stof zo onder de persvoet dat hij diagonaal wordt genaaid met de rechte steken op de naad en de zigzagsteken iets over de gevouwen rand.
- Naai langzaam.



Darning

- Turn stitch length dial to the desired length.
- Turn stitch selector to straight stitch, center needle position.
- Position the fabric to be darned under the presser foot together with the under laying fabric to be used.
- Lower the presser foot and alternately sew forward or reverse using the lever.
- Repeat this motion until the area to be darned is filled with rows of stitching.

For reverse sewing instructions, see page 12.



Applique

- Turn stitch length dial to the desired length.
- Turn zig-zag width dial to small width.
- Cut out the applique design and baste it to the fabric.
- Sew slowly around the edge of the design.
- Trim excess material outside the stitching. Make sure not to cut any stitches.
- Remove the basting thread.
- Tie top and bottom thread under the applique to avoid unraveling.

DE

Stopfen

- Die Stichtlänge je nach Bedarf wählen.
- Den Stichwahlknopf auf Geradstich stellen und die mittlere Nadelposition wählen.
- Den Stoff mit einer Unterlage unter den Nähfuß legen.
- Den Nähfuß senken und vorwärts oder rückwärts nähen.
- Weiter nähen, bis die Stopfarbeit fertig ist.

Rückwärtsnähen siehe Seite 12.

RU

Штопка

- Установите регулятор длины стежка на требуемую длину.
- Установите регулятор выбора шва на прямострочный стежок с положением иглы в центре.
- Положите изделие, которое надо заштопать, под лапку вместе с подложенным кусочком ткани под изделием на месте дыры.
- Опустите лапку и прошейте вперед или с помощью рычага реверса назад.
- Повторите эту процедуру несколько раз так, чтобы то место, которое нужно заштопать, заполнилось строчками.

Инструкцию по шитью назад смотрите на стр.12.

NL

Herstellen

- Zet de steeklengteknop op de gewenste lengte.
- Zet de steekbreedteknop op de rechte steek, midden positie.
- Leg de stof met de versteviging onder de voet.
- Zet de persvoet omlaag en naai vooruit en achteruit door de retourknop te gebruiken.
- Blijf dit herhalen tot de plek dicht is met rijen steken.

Voor retourknop gebruik zie pag 12.

Applikation

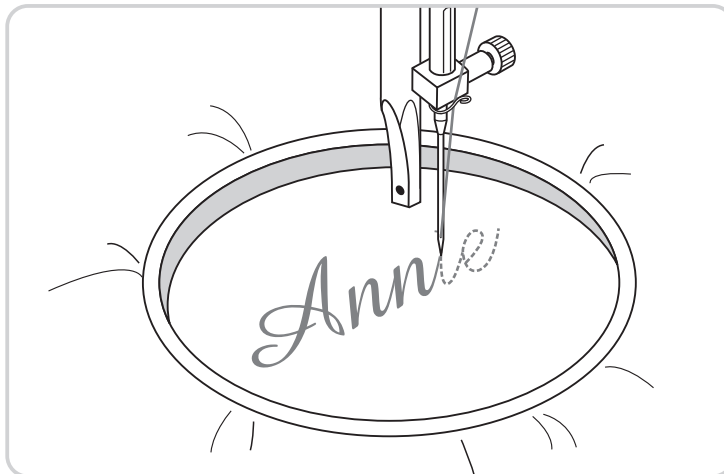
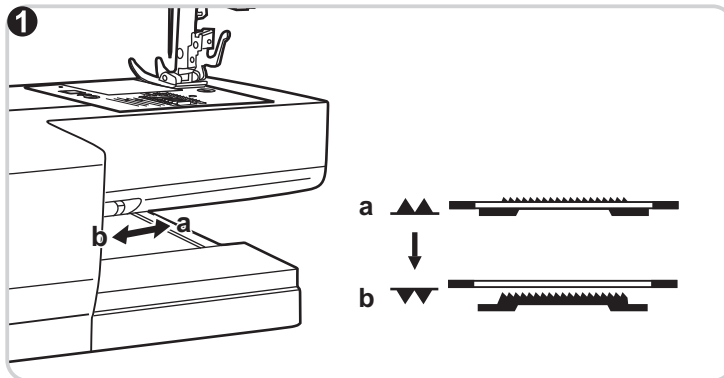
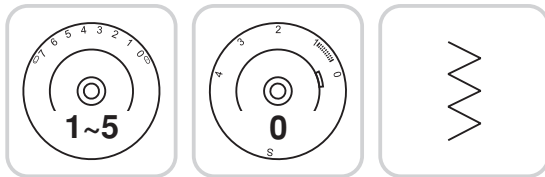
- Stichtlänge auf gewünschte Länge einstellen.
- Stichwähler auf einen engen Zickzackstich einstellen.
- Die Applikation ausschneiden und auf das Kleidungsstück heften.
- Langsam am äußeren Rand der Applikation entlang nähen.
- Überstehenden Stoff vorsichtig abschneiden und dabei darauf achten, keine Nähstiche zu durchtrennen.
- Heftfaden entfernen.
- Faden auf die linke Seite ziehen und miteinander verknüpfen.

Аппликация

- Установите регулятор длины стежка на требуемую длину.
- Установите регулятор ширины стежка на малую ширину.
- Вырежьте аппликацию и приметайте ее на ткань.
- Аккуратно обшейте аппликацию по краю.
- Срежьте излишки ткани по краю аппликации. Будьте аккуратны, не срежьте стежки.
- Выньте наметку.
- Для закрепления свяжите нижнюю и верхнюю нитки на изнаночной стороне.

Applicaties

- Zet de steeklengte knop op de gewenste lengte.
- Draai de steekbreedte naar smal.
- Knip de applicatie uit en bevestig deze op de stof met b.v. een tijdelijke lijmspray of een hechtsteek.
- Naai nu langzaam rondom het ontwerp.
- Knip restjes weg die uitsteken naast het stiksel. Knip niet in de steken.
- Verwijder de rijgdraad.
- Knoop onder en bovendraad aan elkaar om uitrafelen te voorkomen.



Monogramming and embroidering with embroidery hoop*

Drop the feed dogs. (1)

- Remove the presser foot and the presser foot holder.
- Lower presser foot lever before starting to sew.
- Adjust the stitch width according to the size of lettering or design.

Preparation for Monogramming and Embroidering*

- Draw the desired lettering or design on the right side of the fabric.
- Stretch the fabric between embroidery hoop as firmly as possible.
- Place the fabric under the needle. Make sure the presser foot bar is down in its lowest position.
- Turn the balance wheel towards you to bring up the lower thread through the fabric. Sew a few securing stitches at the starting point.
- Hold the hoop with thumb and forefingers of both hands while pressing the material with the middle and third fingers and supporting the outside of hoop with smaller finger.

* Embroidery hoop not included with machine.

DE

Monogramm und Sticken mit Stickrahmen*

Transporteur versenken. (1)

- Den Nähfuß und den Nähfußhalter abnehmen.
- Die Nähfußstange senken.
- Die Stichbreite je nach Bedarf wählen.

Vorbereitung für Monogramm und Sticken

- Die gewünschten Buchstaben oder Mustern auf dem Stoff zeichnen.
- Den Stoff im Stickrahmen einspannen.
- Den Stoff unter die Nadel legen. Darauf achten, daß die Nähfußstange in niedrigster Stellung ist.
- Das Handrad nach vorne drehen, um den Unterfaden heraufzuholen. Einige Sicherungsstiche nähen.
- Den Stickrahmen mit Daumen und Zeigefinger der beiden Hände halten und den Stoff mit Mittelfinger und Ringfinger drücken.

* Der Stickring gehört nicht zum Lieferumfang der Maschine.

RU

Монограммы и вышивка с помощью пялец*

Опустите двигатель ткани. (1)

- Снимите лапку и держатель лапки.
- Перед шитьем опустите рычаг лапки.
- Настройте ширину стежка в соответствии с размером буквы или рисунка.

Подготовка к шитью монограммы и к вышивке

- Нарисуйте монограмму или вышивку на лицевой стороне ткани.
- Растяните ткань в пальцах настолько это возможно.
- Положите ткань под иглу. Убедитесь, что стержень лапки находится в самом нижнем положении.
- Поверните маховое колесо к себе, чтобы нижняя нить прошла через ткань. Выполните в начальной точке несколько закрепляющих стежков.
- Придерживайте пальцы большим и указательным пальцами обеих рук, одновременно придерживая материал средним и безымянным пальцами и контролируя внешнюю часть пялец мизинцами.

* Пальцы не входят в комплект поставки машины.

NL

Monogrammen maken en borduren met een borduurhoepel*

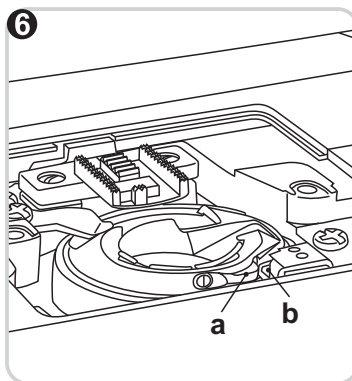
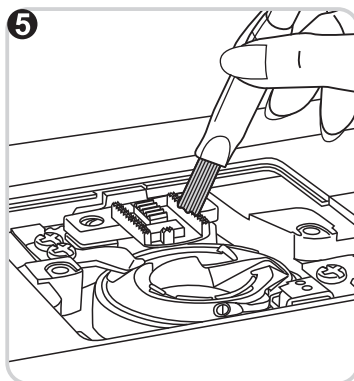
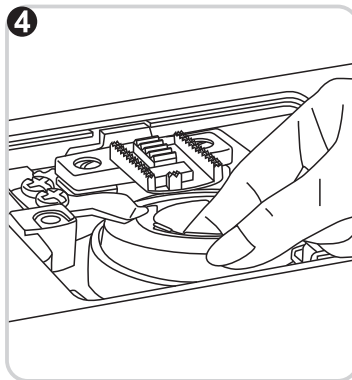
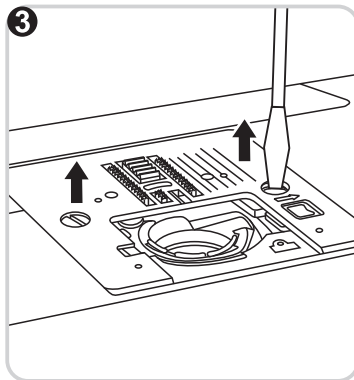
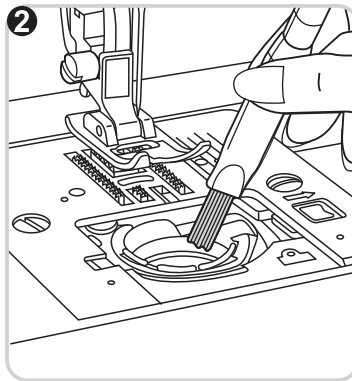
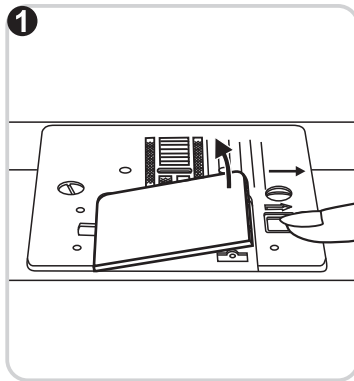
Laat de transporteur zakken.(1)

- Verwijder de persvoet en de houder.
- Zet de persvoethendel omlaag alvorens te gaan naaien.
- Stel de steekbreedte in afhankelijk van het letterfonnaat of ontwerp.

Vorbereiden voor monogrammen borduren.*

- Teken de letters af op de goede zijde van de stof.
- Span de stof in de borduurhoepel.
- Leg de stof onder de naald. Zorg dat de persvoetstang in de laagste stand staat.
- Draai het handwiel om de onderdraad omhoog te halen door de stof heen. Naai nu een paar hechtsteken.
- Houd de hoepel vast met duim en wijsvinger van beide handen terwijl u met de middel- en ringvingers op de stof drukt en de buitenkant van de hoepel met de pink ondersteunt.

* Borduurhoepel is geen standaard accessoire.



Maintenance

Disconnect the machine from the mains before carrying out any maintenance.

Cleaning

If lint and bits of thread accumulate in the hook, this will interfere with the smooth operation of the machine. Check regularly and clean the stitching mechanism when necessary.

Bobbin holder

1. Remove the bobbin cover plate and bobbin.
2. Clean the bobbin holder with a brush.

Hook race and feed dog

3. Remove the needle, presser foot and holder.
Remove the bobbin cover plate and bobbin.
Remove the screw holding the needle plate and remove the needle plate.
4. Lift up bobbin holder and remove it.
5. Clean the hook race, feed dog and bobbin holder with a brush. Also clean them, using a soft, dry cloth.
6. Replace the bobbin holder into the hook race so that the tip (a) fits to the stopper (b) as shown.

Replacing the LED Lamp

This appliance is equipped with a durable LED illumination, which is expected to last for the whole lifetime of the equipment. Please contact a local service agent, should the lamp nevertheless require to be replaced.

Wartung

Stecken Sie den Netzschalter aus, bevor Sie Wartungsarbeiten durchführen.

Reinigung

Wenn sich im Bereich des Greifers Schmutz und Fadenreste gesammelt haben, wird der Betrieb der Maschine beeinträchtigt.

Reinigen Sie die Maschine regelmäßig und prüfen Sie, ob keine Fadenreste unter der Spulenkapsel sind.

Spulenkapsel

1. Entfernen Sie die Spulenabdeckung und die Spule.
2. Reinigen Sie die Spulenkapsel mit einem Pinsel.

Greifer und Transporteur

3. Nadel, Nähfuß und Nähfußhalter entfernen.
Spulendeckel und Spule entfernen.
Die Schrauben der Stichplatte lösen und die Stichplatte entfernen.
4. Spulenhalter entfernen.
5. Reinigen Sie den Greifer, den Transporteur und die Spulenkapsel mit einem Pinsel oder einem weichen, trockenen Tuch.
6. Den Spulenhalter wieder in den Greifer einsetzen, bis der Stopper (b) in die Kerbe (a) einrastet.

LED-Lampe wechseln

Dieses Gerät ist mit einer langlebigen LED-Beleuchtung ausgerüstet, deren Lebensdauer mindestens gleich lang ist wie diejenige des Geräts. Muss die Lampe dennoch ersetzt werden, kontaktieren Sie bitte Ihre Wartungsstelle.

Техническое обслуживание

Перед проведением любых работ по техобслуживанию отсоедините машину от электропитания.

Чистка

Если в челноке скапливаются остатки ткани и ниток, то работа швейной машины значительно ухудшается. Регулярно проверяйте и при необходимости чистите челочное устройство.

Держатель шпульки

1. Снимите крышку механизма челнока и выньте шпульку.
2. Кисточкой почистите держатель шпульки.

Зубцы двигателя ткани и детали механизма челнока

3. Снимите иглу, прижимную лапку и держатель.
Снимите крышку механизма челнока и выньте шпульку. Отвинтите винты, фиксирующие игольную пластину, и снимите игольную пластину.
4. Поднимите шпульный колпачок и выньте его.
5. Почистите кисточкой зубцы двигателя ткани, детали механизма челнока и шпульный колпачок. Почистите их также сухой мягкой тканью.
6. Поставьте шпульный колпачок в механизм челнока так, чтобы край (a) попал в стопор (b), как показано на рисунке.

Замена светодиодной лампы

Эта машина оснащена светодиодной лампой подсветки, рассчитанной на длительный срок службы, по меньшей мере, такой же как у самой машины. Если все же потребуется заменить лампу, просьба обращаться в специализированную мастерскую.

Onderhoud

Neem de stekker uit het stopcontact bij onderhoud aan de machine.

Schoonmaken.

Stof en garenresten kunnen oorzaak zijn of worden van het niet goed functioneren van de machine. Controleer en reinig daarom regelmatig uw machine.

De spoelbak.

1. Verwijder het afdekplaatje.
2. Maak de spoelbak schoon met een kwastje.

Spoelbaan en transporteur.

3. Verwijder de naald, de persvoet en de houder.
Verwijder het afdekplaatje.
Draai de schroef van de naaldplaat los en verwijder de naaldplaat.
4. Til de spoelbak uit de spoelbaan.
5. Maak met een kwastje de spoelbaan, spoelbak en transporteur schoon.
Gebruik ook een droge doek voor reiniging van deze delen.
6. Breng de spoelbak weer in de spoelbaan. Nokje (a) moet rusten tegen verende plaatje (b). Monteer hierna de overige onderdelen..

LED-lampje verwisselen

Dit apparaat is van een LED-verlichting met lange levensduur voorzien. De levensduur van de verlichting is minstens even lang als de levensduur van het apparaat zelf. Als het lampje toch moet worden vervangen, neem dan a.u.b. contact op met uw dealer.

Trouble shooting guide

Problem	Cause	Correction
Upper thread breaks	<ol style="list-style-type: none"> 1. The machine is not threaded correctly 2. The thread tension is too tight 3. The thread is too thick for the needle 4. The needle is not inserted correctly 5. The thread is round wound the spool pin 6. The needle is damaged 	<ol style="list-style-type: none"> 1. Rethread the machine 2. Reduce the thread tension (lower number) 3. Select a larger needle 4. Remove and reinsert the needle (flat side towards the back) 5. Remove the reel and wind thread onto reel 6. Replace the needle
Skipped stitches	<ol style="list-style-type: none"> 1. The needle is not inserted correctly 2. The needle is damaged 3. The wrong size needle has been used 4. The foot is not attached correctly 	<ol style="list-style-type: none"> 1. Remove and reinsert needle (flat side towards the back) 2. Insert a new needle 3. Choose a needle to suit the thread and fabric 4. Check and attach correctly
Needle breaks	<ol style="list-style-type: none"> 1. The needle is damaged 2. The needle is not correctly inserted 3. Wrong needle size for the fabric 4. The wrong foot is attached 	<ol style="list-style-type: none"> 1. Insert a new needle 2. Insert the needle correctly (flat side towards the back) 3. Choose a needle to suit the thread and fabric 4. Select the correct foot
Loose stitches	<ol style="list-style-type: none"> 1. The machine is not correctly threaded 2. The bobbin case is not correctly threaded 3. Needle/ fabric/ thread combination is wrong 4. Thread tension wrong 	<ol style="list-style-type: none"> 1. Check the threading 2. Thread the bobbin case as illustrated 3. The needle size must suit the fabric and thread 4. Correct the thread tension
Seams gather or pucker	<ol style="list-style-type: none"> 1. The needle is too thick for the fabric 2. The stitch length is wrongly adjusted 3. The thread tension is too tight 4. Fabric puckers. 	<ol style="list-style-type: none"> 1. Select a finer needle 2. Readjust the stitch length 3. Loosen the thread tension 4. Use a backing for fine or stretchy fabrics.
Uneven stitches, uneven feed	<ol style="list-style-type: none"> 1. Poor quality thread 2. The bobbin case is wrongly threaded 3. Fabric has been pulled 	<ol style="list-style-type: none"> 1. Select a better quality thread 2. Remove bobbin case and rethread and insert correctly 3. Do not pull on the fabric while sewing, let it be taken up by the machine
The machine is noisy	<ol style="list-style-type: none"> 1. Fluff or oil have collected on the hook or needle bar 2. The needle is damaged 	<ol style="list-style-type: none"> 1. Clean the hook and feed dog as described 2. Replace the needle
The machine jams	Thread is caught in the hook	Remove the upper thread and bobbin case, turn the handwheel backwards and forwards by hand and remove the thread remnants.

Behebung von Störungen

Störung	Ursache	Fehlerbehebung
Oberfaden reißt	<ol style="list-style-type: none"> 1. Die Maschine ist falsch eingefädelt. 2. Die Fadenspannung ist zu stark. 3. Der Faden ist zu dick. 4. Die Nadel ist nicht richtig eingesetzt. 5. Der Faden umschlingen den Spulenhalter. 6. Die Nadel ist beschädigt. 	<ol style="list-style-type: none"> 1. Die Maschine neu einfädeln. 2. Die Fadenspannung reduzieren (kleinere Nummer). 3. Die Nadelstärke erhöhen. 4. Die Nadel neu einsetzen (Flache Koblenseite muß hinten sein). 5. Den Faden entfernen. 6. Die Nadel ersetzen.
Die Stiche überspringen	<ol style="list-style-type: none"> 1. Die Nadel ist nicht richtig eingesetzt. 2. Die Nadel ist beschädigt. 3. Die Nadelstärke ist falsch. 4. Der Nähfuß ist nicht richtig eingesetzt. 	<ol style="list-style-type: none"> 1. Die Nadel neu einsetzen (Flache Koblenseite muß hinten sein). 2. Die Nadel ersetzen. 3. Die richtige Nadel verwenden. 4. Den Nähfuß neu einsetzen.
Nadelbruch	<ol style="list-style-type: none"> 1. Die Nadel ist beschädigt. 2. Die Nadel ist nicht richtig eingesetzt. 3. Die Nadelstärke ist falsch. 4. Der Nähfuß ist falsch. 	<ol style="list-style-type: none"> 1. Die Nadel ersetzen. 2. Die Nadel neu einsetzen (Flache Koblenseite muß hinten sein). 3. Die richtige Nadel verwenden. 4. Den richtigen Nähfuß verwenden.
Lose Stiche	<ol style="list-style-type: none"> 1. Die Maschine ist nicht richtig eingefädelt. 2. Die Spule ist nicht richtig gefädelt. 3. Nadel/Stoff/Fadenkombination ist falsch. 4. Die Fadenspannung ist falsch. 	<ol style="list-style-type: none"> 1. Die Maschine neu einfädeln. 2. Die Spule neu fädeln. 3. Die Kombination korrigieren. 4. Die Fadenspannung korrigieren.
Die Stiche ziehen sich zusammen	<ol style="list-style-type: none"> 1. Die Nadelstärke ist zu groß. 2. Die Stichlänge ist falsch eingestellt. 3. Die Fadenspannung ist zu stark. 4. Stoff wirft Falten. 	<ol style="list-style-type: none"> 1. Die Nadelstärke reduzieren. 2. Die Stichlänge neu einstellen. 3. Die Fadenspannung reduzieren. 4. Für dünne oder empfindliche Materialien ein Seidenpapier oder evtl. eine Zeitung unterlegen.
Die Stiche und der Transport sind ungleichmäßig	<ol style="list-style-type: none"> 1. Die Fadenqualität ist schlecht. 2. Die Spule ist falsch gefädelt. 3. Der Stoff ist gezogen. 	<ol style="list-style-type: none"> 1. Eine bessere Fadenqualität verwenden. 2. Die Spule neu fädeln. 3. Beim Nähen den Stoff nicht ziehen.
Die Maschine ist laut	<ol style="list-style-type: none"> 1. Staub oder Öl in dem Greifer oder der Nadelstange 2. Die Nadel ist beschädigt. 	<ol style="list-style-type: none"> 1. Den Greifer und die Nadelstange reinigen. 2. Die Nadel ersetzen.
Die Maschine sitzt fest	Faden im Greifer	Den Oberfaden und die Spule entfernen, das Handrad nach vorne und hinten drehen und den Faden entfernen.

Устранение неисправностей

Проблема	Причина	Устранение
Обрыв верхней нити	<ol style="list-style-type: none"> 1. Нить неверно заправлена. 2. Слишком сильное натяжение нити. 3. Нить слишком толстая для этой иглы 4. Игла вставлена неправильно. 5. Нить закрутилась вокруг штырька шпульки. 6. Игла повреждена. 	<ol style="list-style-type: none"> 1. Заправьте нить снова. 2. Ослабьте напряжение (уменьшите номер). 3. Возьмите иглу большего размера. 4. Поставьте иглу правильно (плоской стороной сзади). 5. Выньте шпульку и накрутите нить на шпульку. 6. Поменяйте иглу.
Пропуск стежков	<ol style="list-style-type: none"> 1. Неверно вставлена игла. 2. Игла повреждена. 3. Выбран неправильный номер иглы. 4. Неверно присоединена лапка. 	<ol style="list-style-type: none"> 1. Снимите и снова вставьте иглу (плоской стороной сзади). 2. Поставьте новую иглу. 3. Выберите иглу в соответствии с нитью и тканью. 4. Проверьте и присоедините верно.
Пропуск стежков	<ol style="list-style-type: none"> 1. Неверно вставлена игла. 2. Игла повреждена. 3. Выбран неправильный номер иглы. 4. Неверно присоединена лапка. 	<ol style="list-style-type: none"> 1. Снимите и снова вставьте иглу (плоской стороной сзади). 2. Поставьте новую иглу. 3. Выберите иглу в соответствии с нитью и тканью. 4. Проверьте и присоедините верно.
Поломка иглы Неплотные стежки	<ol style="list-style-type: none"> 1. Игла повреждена. 2. Неправильно поставлена игла. 3. Выбран неправильный номер иглы. 4. Поставлена неверная лапка. 	<ol style="list-style-type: none"> 1. Поставьте новую иглу. 2. Снимите и снова поставьте иглу (плоской стороной сзади) 3. Выберите иглу в соответствии с нитью и тканью. 4. Выберите нужную лапку.
Шов собирается	<ol style="list-style-type: none"> 1. Машина неверно заправлена. 2. Шпулька заправлена неверно. 3. Неверная комбинация иглы/ ткани/ нити 4. Неверное натяжение нити 	<ol style="list-style-type: none"> 1. Проверьте заправку нити. 2. Заправьте шпульку правильно. 3. Игла должна соответствовать типу ткани и иглы. 4. Скорректируйте натяжение.
Неровные стежки, неравномерная подача	<ol style="list-style-type: none"> 1 Слишком толстая игла для ткани. 2. Неправильная длина стежка. 3. Натяжение слишком сильное. 4. Складки на ткани. 	<ol style="list-style-type: none"> 1. Выберите иглу тоньше. 2. Настройте длину стежка правильно. 3. Ослабьте натяжение. 4. При выполнении петель обязательно подкладывайте стабилизатор.
Машина шумит	<ol style="list-style-type: none"> 1. Нить плохого качества. 2. Нить челнока заправлена неверно. 3. Ткань затянута. 	<ol style="list-style-type: none"> 1. Выберите нить лучшего качества. 2. Заправьте нить правильно. 3. Не тяните ткань в процессе шитья, машина сама ее будет продвигать.
Машина встала	<ol style="list-style-type: none"> 1. Скопление пуха и масла. 2. Игла повреждена. <p>Нить закрутилась в челноке.</p>	<ol style="list-style-type: none"> 1. Почистите зубцы двигателя ткани и детали механизма челнока. 2. Замените иглу. <p>Удалите верхнюю нить и нить челнока, поверните рукой маховое колесо назад и вперед и выньте остатки ниток.</p>

Probleem oplossingen

Probleem	Mogelijke oorzaak	Oplossing
Bovendraad breekt	<ol style="list-style-type: none"> 1. De machine is niet goed ingeregen. 2. De draadspanning is te strak. 3. Het garen is te dik voor de naald. 4. De naald is verkeerd ingezet. 5. Het garen zit om de garenpunten gewikkeld. 6. De naald is beschadigd. 	<ol style="list-style-type: none"> 1. Rijg de machine opnieuw in. 2. Verminder de draadspanning (lager nummer). 3. Gebruik een dikkere naald. 4. De naald opnieuw inzetten (platte kant naar achteren) 5. Het garen verwijderen. 6. Vervang de naald.
Steken worden overgeslagen	<ol style="list-style-type: none"> 1. De naald is verkeerd ingezet. 2. De naald is beschadigd. 3. Verkeerde naalddikte. 4. De naaivoet is niet goed bevestigd. 	<ol style="list-style-type: none"> 1. De naald opnieuw inzetten (platte kant naar achteren) 2. Vervang de naald. 3. Kies een naald die geschikt is voor de stof en het garen. 4. De naaivoet opnieuw bevestigen.
De naald breekt	<ol style="list-style-type: none"> 1. De naald is beschadigd. 2. De naald is verkeerd ingezet. 3. Verkeerde naalddikte. 4. Verkeerde naaivoet. 	<ol style="list-style-type: none"> 1. Vervang de naald. 2. De naald opnieuw inzetten (platte kant naar achteren) 3. Kies een naald die geschikt is voor de stof en het garen. 4. Gebruik de juiste naaivoet.
Losse steken	<ol style="list-style-type: none"> 1. De machine is niet goed ingeregen. 2. De spoel is niet goed opgewonden. 3. Slechte combinatie van naald/ garen/ stof. 4. De draadspanning is niet goed. 	<ol style="list-style-type: none"> 1. De machine opnieuw inrijgen. 2. Opnieuw opspoelen. 3. De naald moet geschikt zijn voor garen en stof. 4. Corrigeer de draadspanning.
De naden trekken	<ol style="list-style-type: none"> 1. De naald is te dik voor de stof. 2. Steeklengte niet juist ingesteld. 3. De draadspanning is te strak. 4. De stof rimpelt op. 	<ol style="list-style-type: none"> 1. Gebruik een fijnere naald. 2. Stel de steeklengte opnieuw in. 3. De draadspanning verminderen. 4. Verstevig fijne of rekbare stoffen.
Slechte steekvorming en transport van de stof	<ol style="list-style-type: none"> 1. Slechte kwaliteit garen. 2. De spoel is niet goed opgewonden. 3. Er werd aan de stof getrokken. 	<ol style="list-style-type: none"> 1. Gebruik een betere kwaliteit garen. 2. Opnieuw opspoelen. 3. Trek niet aan de stof tijdens het naaien.
Hard geluid tijdens het naaien	<ol style="list-style-type: none"> 1. Stof en olie hebben zich in de grijperbaan of bij de naaldstang opgehoopt. 2. De naald is beschadigd. 	<ol style="list-style-type: none"> 1. Maak de grijperbaan en naaldstang schoon. 2. Vervang de naald.
De machine zit vast	Garen zit vast in de grijper.	Verwijder de bovendraad en de spoel. Handwiel naar voren en achteren draaien en de draadresten verwijderen.

JUKI®

JUKI CORPORATION

2-11-1, Tsurumaki,
Tama-shi, Tokyo 206-8551, JAPAN
PHONE : (81)42-357-2341
FAX : (81)42-357-2379

Copyright © 2014 JUKI CORPORATION.
All rights reserved throughout the world.
Reservados todos los derechos en todo el mundo.
Tous les droits sont réservés à travers le monde.
Tutti i diritti riservati in ogni paese del mondo.
40145542



000314
021Y4B0102(EN.DE.RU.NL)