

# Серия HZL-70

## РУКОВОДСТВО ПОЛЬЗОВАТЕЛЯ

**RU****Внимание**

Перед использованием машины просим ознакомиться с настоящим руководством пользователя, так как оно содержит важную информацию об эксплуатации и обеспечении безопасности. Руководство следует хранить в доступном месте, чтобы к нему можно было обратиться в любое время в процессе эксплуатации машины.



## **"ВАЖНЫЕ ИНСТРУКЦИИ ПО БЕЗОПАСНОСТИ"**

---

При использовании электрического оборудования необходимо в обязательном порядке соблюдать соответствующие меры предосторожности, к которым относятся, в частности, следующие указания: Перед работой со швейной машиной необходимо прочесть все инструкции.

### **"ОПАСНО \_\_\_\_ Для снижения опасности поражения электрическим током:"**

1. Никогда не следует оставлять включенное устройство без присмотра.
2. Устройство необходимо отключать из розетки сразу же после использования и перед очисткой устройства.

### **"ВНИМАНИЕ \_\_\_\_ Для снижения опасности ожогов, возгорания, поражения электрическим током или травм:"**

1. Не использовать устройство как игрушку. Рекомендуется быть осторожным при использовании устройством детьми или при его нахождении рядом с детьми. Дети старше 8 лет, а также лица с ограниченными физическими, сенсорными или умственными возможностями, или лица, не обладающие достаточными знаниями и опытом, могут работать со швейной машиной только под присмотром, или при условии их обучения безопасному использованию швейной машины и понимания связанных с ее работой опасностей. Детям не разрешается играть со швейной машиной. Чистку и техническое обслуживание машины не могут проводить дети без присмотра взрослых.
2. Устройство следует использовать только по назначению, согласно описания в настоящем руководстве. Следует использовать только рекомендованные производителем аксессуаром, описанные в настоящем руководстве.
3. Запрещается работать с устройством, если у него поврежден кабель или вилка, если устройство работает неправильно, падало, имеет повреждения или падало в воду. Устройство следует передать ближайшему авторизованному дилеру или в сервисный центр, для его проверки, ремонта, настройки электрических или механических компонентов.
4. Категорически запрещается работать с устройством, если отверстия для подачи воздуха на устройстве закрыты. Необходимо следить за тем, чтобы в вентиляционных отверстиях швейной машины и педали ножного управления не накапливались нитки, пыль или частицы ткани.
5. Пальцы необходимо держать вдали от движущихся частей. С особой осторожностью необходимо следить за иглой швейной машины.
6. Следует использовать соответствующую пластину для строчки. Использование неверной пластины может привести к поломке иглы.
7. Не использовать изогнутые иглы.

8. Не тянуть и не давить ткань во время строчки. Это может искривить иглу и сломать ее.
9. Швейную машину следует отключать (кнопка "O") при выполнении каких-либо настроек в области иглы, например, при заправке иглы, замене иглы, заправке шпульки или замене прижимной лапки.
10. При снятии кожуха, смазывании и выполнении пользователем любых иных работ по обслуживанию или настройке, описанных в настоящем руководстве, всегда необходимо отключать швейную машину от сети.
11. Запрещается бросать или вставлять какие-либо предметы в любые отверстия.
12. Не использовать на открытом воздухе.
13. Не использовать устройство в помещениях, в которых используются аэрозольные продукты (спрей) или в которые подается кислород.
14. Для выключения устройства следует переключить все элементы управления в положение "Выключить" ("O"), затем вынуть вилку из розетки.
15. Для выключения из розетки не тянуть за провод. Чтобы вынуть вилку из розетки, следует тянуть за вилку, а не за провод.
16. Как правило, машину следует выключать из сети, когда она не используется.
17. Если электрический провод машины поврежден, его необходимо заменить специальным проводом у ближайшего авторизованного дилера или в центре сервисного обслуживания.
18. (За исключением США/Канада) Швейная машина поставляется с двойной изоляцией. Следует использовать только идентичные запасные части. Необходимо ознакомиться с инструкциями по сервисному обслуживанию машины с двойной изоляцией.
19. При медленном шитье в течение длительного времени машина может нагреваться, или может возникать непривычный запах. В данном случае необходимо вынуть вилку из розетки и продолжить использование машины спустя некоторое время. Если данная проблема повторяется, следует связаться с ближайшим дилером.
20. Не использовать машину, если на ней содержится влага, или в условиях влажной окружающей среды.
21. Швейная машина оборудована светодиодной лампой. В случае поломки светодиодной лампы ее необходимо заменить у производителя или агента по сервисному обслуживанию - это необходимо для предотвращения возможных опасностей.
22. Никогда не ставить ничего на педаль ножного управления.
23. Машину можно использовать только с контроллером типа C-8001.
24. Уровень звукового давления при нормальных условиях работы составляет 75 дБ(А).
25. Инструкцию следует хранить в соответствующем месте, достаточно близко к машине. При передаче машины третьим лицам вместе с ней следует передавать инструкцию.

## "ОБСЛУЖИВАНИЕ ПРОДУКЦИИ С ДВОЙНОЙ ИЗОЛЯЦИЕЙ (За исключением США/Канады)"

В продуктах с двойной изоляцией вместо заземления устанавливаются две системы изоляции. Это означает, что изделие с двойной изоляцией не содержит контакта заземления, и контакт заземления не должен подключаться к изделию. Обслуживание изделия с двойной изоляцией требует чрезвычайного внимания и знания системы, и должно осуществляться только квалифицированным персоналом. Запасные части для изделия с двойной изоляцией должны быть идентичны деталям, установленным в изделии. Изделие с двойной изоляцией содержит маркировку DOUBLE INSULATION или DOUBLE INSULATED.

На изделие может также наноситься знак .

## "СОХРАНИТЕ НАСТОЯЩУЮ ИНСТРУКЦИЮ"

"Данная швейная машины предназначена исключительно для бытового использования". Поздравляем Вас с приобретением швейной машины JUKI.



Перед началом работы с машиной просим внимательно прочесть информацию о мерах предосторожности в разделе "Безопасная эксплуатация машины" настоящего Руководства - это поможет Вам полностью понять все функции и принципы работы швейной машины, что обеспечит длительный срок ее службы.

После прочтения настоящего Руководства по эксплуатации его следует хранить вместе с гарантийным талоном, так, чтобы Вы могли в любое время обращаться к нему в случае необходимости.

## Безопасная эксплуатация машины

Обозначения и пиктограммы, приведенные в настоящем Руководстве и указанные на швейной машине, используются для обеспечения безопасной эксплуатации швейной машины, а также предотвращения опасности травмирования пользователя и других людей.

Предупреждающие обозначения используются для разных целей, как это описано ниже.

 <b>ВНИМАНИЕ</b>	Указывает на возможную опасность смерти или серьезных травм в случае несоблюдения требований данного обозначения и неправильного использования швейной машины.
 <b>ОСТОРОЖНО</b>	Указывает на действие, могущее вызвать возможную опасность травм и/или физических повреждений в случае несоблюдения требований данного обозначения и неправильного использования швейной машины.

Значки имеют следующее значение:

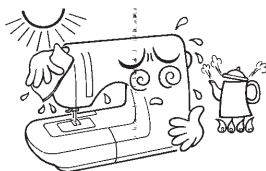
	Неуказанное предупреждение об опасности		Опасность поражения электрическим током		Опасность пожара		Опасность травмирования рук и т.д.
	Неуказанный запрещенный материал		Запрещено разбирать/изменять		Беречь пальцы от попадания под иглу		Не выливать масло и т.д.
	Требуемое поведение		Выключить из сети				

## ⚠ ВНИМАНИЕ

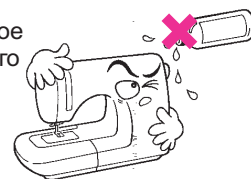
Сведения о подборе материала и нити с иглой содержатся в таблице "Замена иглы". Если игла или нить не подходят к используемому материалу, как, например, в случае работы с особенно толстым материалом (к примеру, джинсовой тканью) тонкой иглой (№11 или выше), игла может сломаться, что может привести к неожиданным травмам.

## Прочие меры предосторожности

Швейную машину следует беречь от действия прямых солнечных лучей или влаги.

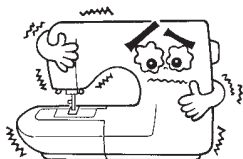


Не протирать швейную машину растворяющими веществами, например растворителями для краски. В случае загрязнения швейной машины следует нанести на мягкую ткань небольшое количество натурального моющего средства, а затем аккуратно протереть тканью машину.



Следует понимать, что такое состояние может возникнуть ввиду того, что швейная машина содержит полупроводниковые электронные компоненты и сложные электронные схемы.

Швейную машину следует использовать при температуре в диапазоне от 5°C до 40°C. При слишком низкой температуре в работе машины могут возникнуть неисправности.



\* Диапазон рабочей температуры швейной машины составляет от 5°C до 40°C. Швейную машину не следует использовать под прямыми солнечными лучами, вблизи открытого пламени, например, печи и свечей, или в местах с высокой влажностью. В таких случаях может повыситься температура внутри швейной машины, или может расплавиться оболочка кабеля питания, что может привести к поражению электрическим током.



Электрические устройства не следует утилизировать как обычные бытовые отходы - для их утилизации следует использовать средства для отдельного сбора мусора. Для получения информации относительно доступных систем сбора отходов следует обратиться к местным государственным органам.

Если выбрасывать электрические приборы на свалку, опасные вещества могут попасть в грунтовые воды, а оттуда - в пищевую цепочку, что повредит Вашему здоровью и благополучию.

При замене старого оборудования на новое продавец, согласно требованиям законодательства, обязан бесплатно забрать Ваше старое оборудование на утилизацию.

# СОДЕРЖАНИЕ

## ПОДГОТОВКА К РАБОТЕ

Основные компоненты машины . . . . .	10
Швейный стол . . . . .	11
Аксессуары . . . . .	11
Пример таблицы типов нажимных лапок . . . . .	12
Подключение машины . . . . .	13
Намотка шпульки . . . . .	14
Замена шпульки . . . . .	15
Заправка верхней нити . . . . .	16
Использование нитковдевателя . . . . .	17
Подъем нижней нити . . . . .	18
Регулировка давления прижимной лапки . . . . .	19
Замена иглы . . . . .	20
Замена прижимной лапки . . . . .	21
Двухшаговый подъемник прижимной лапки . . . . .	22
Как поднять или опустить рейку продвижения ткани . . . . .	22
Подбор иглы/ткани/нити . . . . .	23
Кнопки швейной машины . . . . .	24-27
Кнопка пуска/остановки (1) . . . . .	24
Кнопка реверса (2) . . . . .	25
Кнопка автоблокировки/остановки (3) . . . . .	25
Кнопка верхнего/нижнего положения иглы (4) . . . . .	25
Рычаг регулировки ограничения скорости (5) . . . . .	25
Кнопки выбора режима (6) . . . . .	26
Кнопка регулировки длины стежков (7) . . . . .	26
Кнопка регулировки длины стежков (8) . . . . .	27
Кнопки прямого выбора операций (9) . . . . .	27

## ОСНОВНЫЕ СВЕДЕНИЯ О ШИТЬЕ

Таблица операций . . . . .	28-29
Натяжение нитки . . . . .	30
Полезные навыки . . . . .	31-32
Шитье углов . . . . .	31
Реверс . . . . .	31
Рукавная платформа . . . . .	31
Работа с плотной тканью . . . . .	32
Обрезание нити . . . . .	32
Прямые стежки и положение иглы . . . . .	33
Зигзагообразные стежки . . . . .	33
Эластичные стежки . . . . .	34

## ОБЫЧНОЕ ШИТЬЕ

Обметочные стежки . . . . .	35
Использование обметочной лапки . . . . .	35
Использование стандартной прижимной лапки . . . . .	35
Потайной шов/бельевая строчка . . . . .	36
Пришивание пуговиц . . . . .	37
Петельная строчка для пуговиц . . . . .	38-41
Выполнение петель для пуговиц на стретчевых тканях . . . . .	41
Переплетение "Птичий глаз" . . . . .	42
Штопальный стежок . . . . .	43-44
Вставка застежки-молнии . . . . .	45-46
Вставка застежки-молнии по центру . . . . .	45
вставка боковой застежки-молнии . . . . .	46
Узкие швы . . . . .	47
Оплетка . . . . .	48
одинарная оплетка . . . . .	48
тройная оплетка . . . . .	48
Шитье гладью . . . . .	49
Выстегивание . . . . .	49
Фигурная строчка . . . . .	50
Фигурный шов . . . . .	50
Фигурный стежок . . . . .	50
Сборка . . . . .	51
Мелкие сборки . . . . .	52
Свободное штопанье, вышивка и выполнение монограмм . . . . .	53-54
Штопанье . . . . .	53
Вышивка . . . . .	54
Выполнение монограмм . . . . .	54
Мережка . . . . .	55
Лоскутные стежки . . . . .	55
Двойная игла . . . . .	56
Шагающая прижимная лапка . . . . .	57

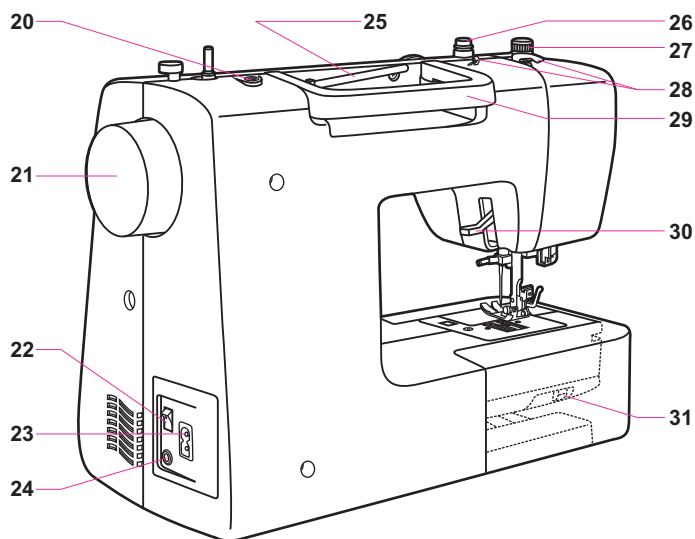
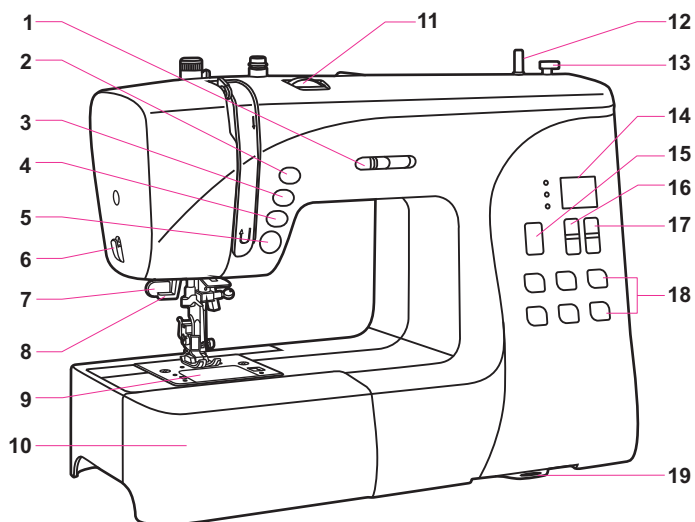


**ПРИЛОЖЕНИЕ**

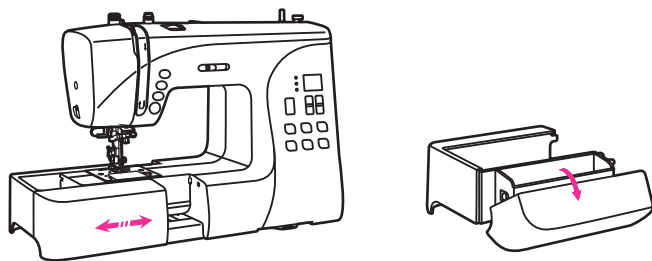
---

Функции предупреждения . . . . .	58
Предупреждающий звуковой сигнал . . . . .	58
Возврат моталки намотки шпульки . . . . .	58
Проблемы в работе швейной машины . . . . .	58
Техническое обслуживание . . . . .	59-60
Чистка экрана . . . . .	59
Чистка поверхности швейной машины . . . . .	59
Чистка челнока . . . . .	60
Руководство по выявлению и устранению неисправностей . . . . .	61-62

## Основные компоненты машины

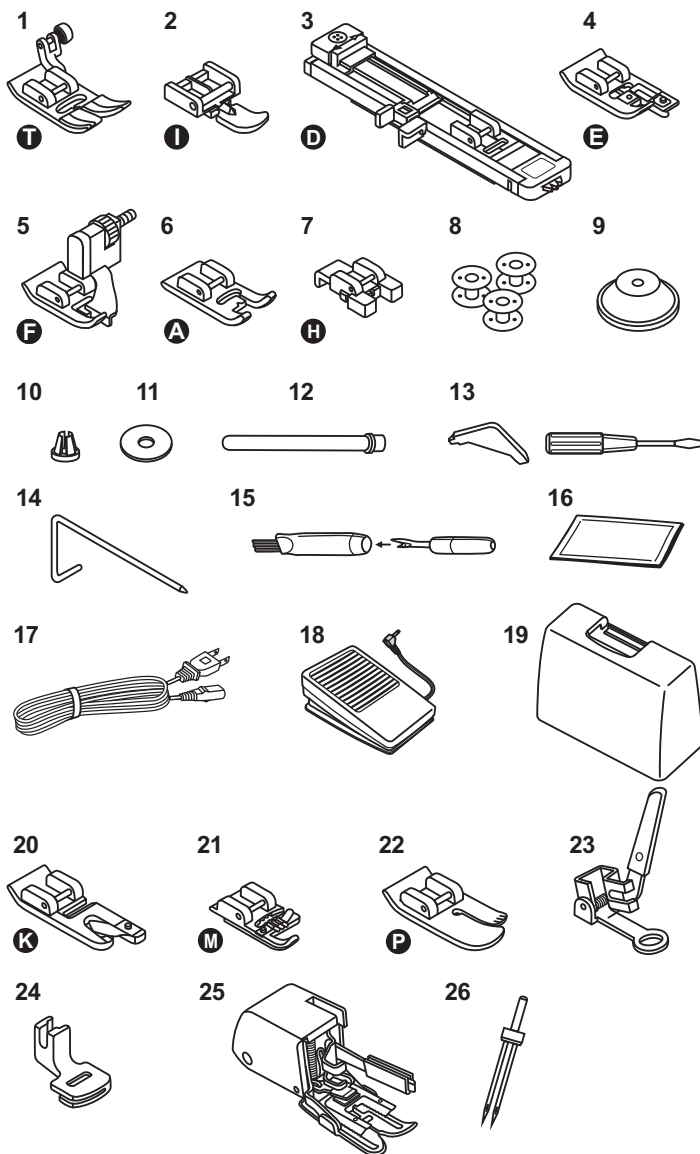


1. Рычаг настройки ограничения скорости
2. Кнопка верхнего/нижнего положения иглы
3. Кнопка автоблокировки
4. Кнопка реверса
5. Кнопка пуска/остановки
6. Нитеобрезатель
7. Рычаг для петель для пуговиц
8. Автоматический нитковдеватель
9. Крышка шпуледержателя челнока
10. Швейный стол и коробка для аксессуаров
11. Ручка регулировки натяжения
12. Моталка
13. Останов моталки намотки катушки
14. Цифровой экран
15. Кнопка выбора режима
16. Кнопки регулировки длины стежка
17. Кнопки регулировки ширины стежка
18. Кнопки прямого выбора операции
19. Доска узоров стежков
20. Отверстие для держателя дополнительной катушки
21. Маховое колесо
22. Главный выключатель
23. Гнездо главного штепселя
24. Соединитель педали контроля
25. Горизонтальный держатель катушки
26. Направляющая нити в катушке
27. Давление прижимной лапки
28. Верхняя направляющая нити
29. Рукоятка
30. Подъемник прижимной лапки
31. Рычаг зубчатого двигателя ткани



## Швейный стол

Вставной швейный стол следует установить в горизонтальном положении, а затем потянуть в направлении, указанном стрелкой. Внутренняя часть вставного швейного стола используется как коробка для аксессуаров.



## Аксессуары

### Стандартные

1. Стандартная прижимная лапка (T)
2. Лапка для застежки-молнии (I)
3. Лапка для петель для пуговиц (D)
4. Обметочная лапка (E)
5. Лапка для потайных швов (F)
6. Лапка для декоративных швов (A)
7. Лапка для пришивания пуговиц (H)
8. Шпулька (3x)
9. Колпачок для катушки (Большой)
10. Колпачок для катушки (Маленький)
11. Войлочная шайба держателя катушки
12. Вспомогательный держатель катушки
13. Отвертка (L-образная, S)
14. Направляющая для выстигивания
15. Вспарыватель швов/кисть
16. Комплект игл (3x)
17. Шнур питания
18. Педаль управления
19. Жесткая коробка


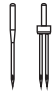






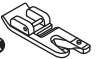


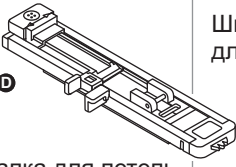


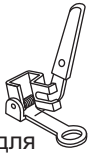













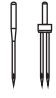

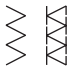

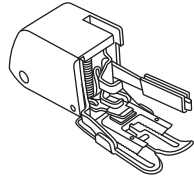
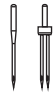


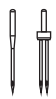
### Дополнительные

20. Свернутая подрубочная лапка (K)
21. Оплеточная лапка для вшивания шнура (M)
22. Лапка для эластичного стежка (P)
23. Лапка для вышивания
24. Лапка для сборки
25. Шагающая прижимная лапка
26. Двойная игла

### Примечания:

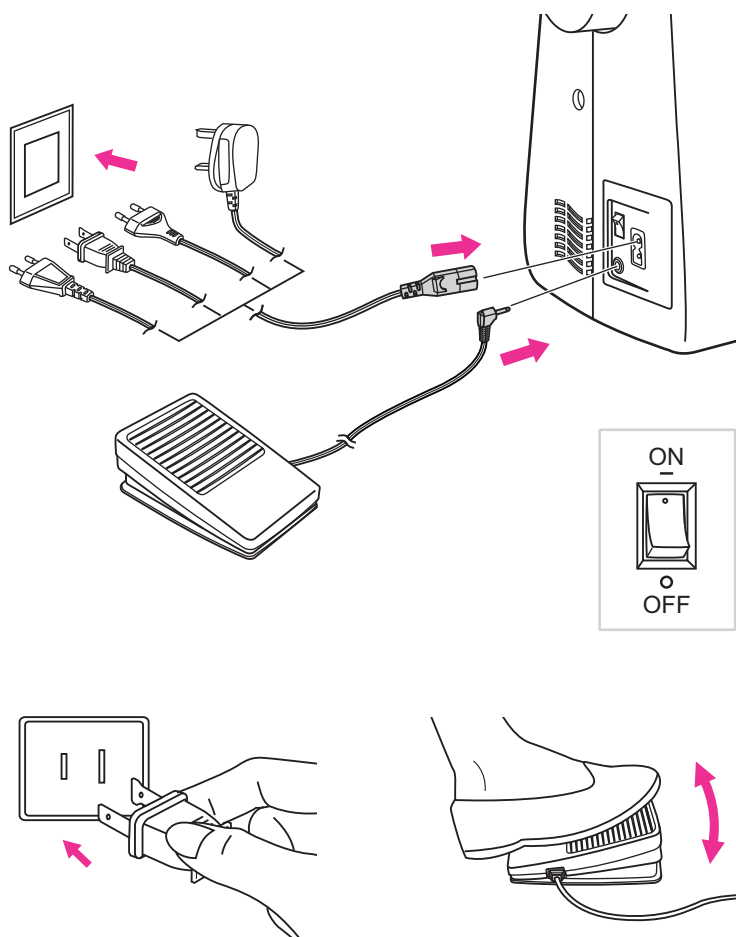
- Аксессуары хранятся внутри ящика для аксессуаров.
- Дополнительные аксессуары в комплект поставки швейной машины не входят; их можно приобрести отдельно у Вашего местного дилера.
- Пенопласт внутри жесткой коробки укладывается исключительно для защиты во время транспортировки и подлежит последующей утилизации.

**Пример таблицы типов нажимных лапок**

НАЖИМНАЯ ЛАПКА	ПРИМЕНЕНИЕ	ИГЛА	НАЖИМНАЯ ЛАПКА	ПРИМЕНЕНИЕ	ИГЛА
 <p>Стандартная нажимная лапка (Т)</p>	<p>Шитье, Лоскутные стежки, Декоративные стежки, Мелкие сборки, Мережка и т.д.</p>		 <p>Лапка для оплетки (М) (Дополнительно)</p>	<p>Оплетка</p> 	
 <p>Лапка для застежки-молнии (L)</p>	<p>Вставка застежек-молний</p> 		 <p>Лапка для швов (К) (Дополнительно)</p>	<p>Узкие швы</p> 	
 <p>Лапка для петель для пуговиц (D)</p>	<p>Шитье петель для пуговиц</p> 		 <p>Лапка для вышивания (Дополнительно)</p>	<p>Штопанье Свободная вышивка и выполнение монограмм</p> 	
 <p>Лапка для пришивания пуговиц</p>	<p>Пришивание пуговиц</p> 		 <p>Лапка для эластичного стежка (Р) (Дополнительно)</p>	<p>Выстегивание</p> 	
 <p>Лапка для потайных швов (F)</p>	<p>Строчка потайных швов</p> 		 <p>Лапка для сборки (Дополнительно)</p>	<p>Сборка</p> 	
 <p>Обметочная лапка (E)</p>	<p>Обметка</p> 		 <p>Шагающая прижимная лапка (Дополнительно)</p>	<p>Эта лапка помогает предотвратить неравномерную подачу очень сложных в работе тканей</p>	
 <p>Лапка для декоративных швов (А)</p>	<p>Шитье гладью</p> 				

**Примечание:**

- Двойная игла является дополнительным оборудованием. Она не включена в стандартный набор аксессуаров.
- При работе с двойной иглой заданная ширина стежка должна быть на уровне не менее 5.0.



## Подключение машины

Перед подключением швейной машины к сети следует убедиться, что напряжение и частота, указанные на заводской таблице, соответствуют характеристикам электросети.

Установить швейную машину на устойчивом столе.

1. Подключить шнур питания к машине, вставив штекер с 2 отверстиями в штепсельное гнездо.
2. Включить вилку сетевого кабеля в настенную розетку. Если вы используете педаль управления, подключите ее.
3. Включить переключатель питания.
4. При включении питания загорится лампа для шитья.
5. После отключения машины проходит еще некоторое время, в течение которого устройство будет потреблять остаточную энергию в проводке. Поэтому лампа не отключается сразу же после выключения питания. Данное явление является нормальным для энергосберегающего оборудования.

### ⚠ Внимание:

Когда швейная машина не используется, а также при выполнении замены деталей, машину всегда следует отключать от сети, а главный выключатель должен находиться в выключенном положении ("0").

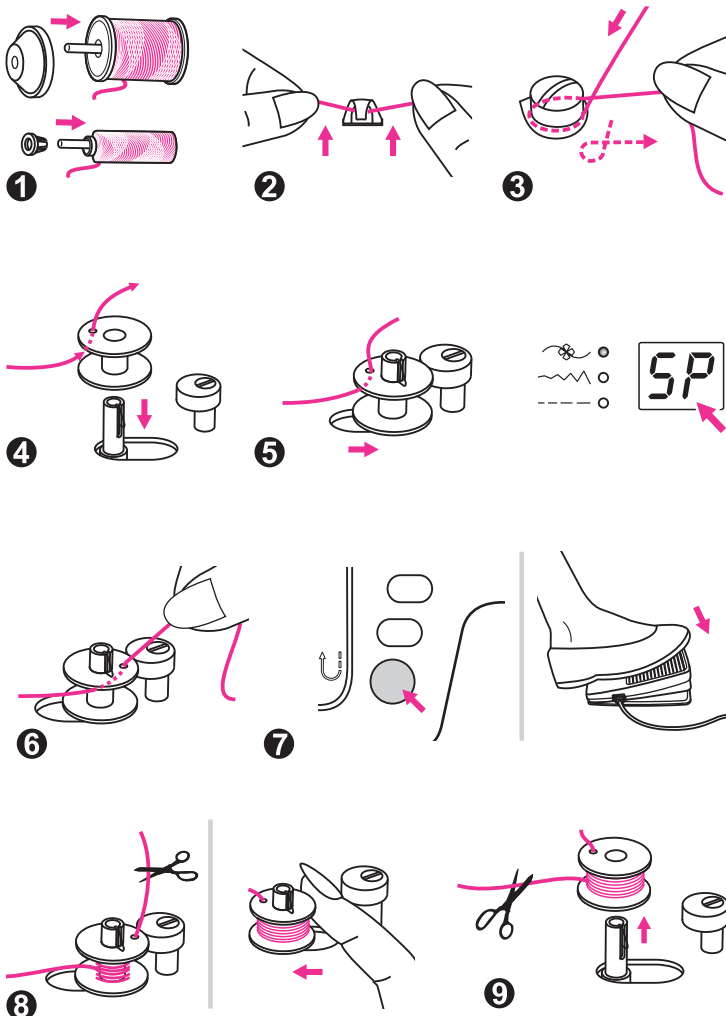
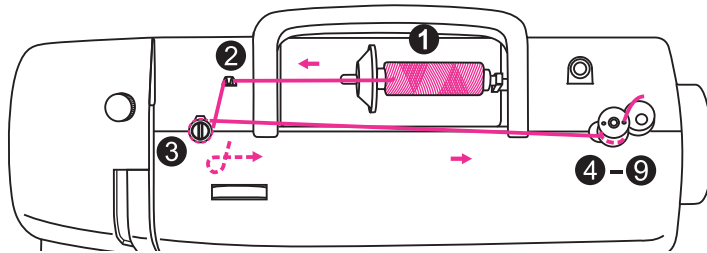
### Информация о полярной вилке.

Устройство оборудовано полярной вилкой (один контакт шире другого), что снижает опасность поражения электрическим током; такая вилка может вставляться в полярную розетку только в одном положении. Если вилка не подходит к розетке полностью, вилку необходимо перевернуть. Если вилка все равно не подходит к розетке, следует обратиться к квалифицированному электрику для установки соответствующей розетки. Вносить какие-либо изменения в конструкцию вилки запрещено.

### Педаль управления

При выключенной швейной машине подключить кабель педали управления в разъем на швейной машине. Включить швейную машину, затем аккуратно нажать педаль управления для начала работы. Отпустить педаль управления для прекращения работы швейной машины.

## Намотка шпульки



1. Поместить нить и колпачок катушки в держателе катушки.  
Для небольших катушек с нитью колпачок катушки следует устанавливать меньшей стороной к катушке, или же следует использовать колпачок для маленьких катушек.
2. Продеть нить в направляющую для нити.
3. Наматывать нить вокруг дискового натяжного приспособления устройства намотки катушки по часовой стрелке.
4. Продеть конец нити в одно из внутренних отверстий на шпулке, как это показано на рисунке, затем установить пустую катушку на моталку.
5. Подтолкнуть шпулку вправо. Когда моталка намотки шпульки сдвинута вправо, цифровой экран будет загораться и гаснуть, отображая надпись "SP". Надпись исчезнет, когда моталка намотки шпульки будет передвинута в левое положение, которое является положением для шитья.
6. Надежно держать конец нити в одной руке.
7. Нажать педаль управления или кнопку Пуск/Остановка, чтобы начать наматывать нить на шпулку.
8. После того, как шпулка сделает несколько оборотов, остановить машину и отрезать нить вблизи отверстия шпульки. Продолжать намотку нити до заполнения шпульки. Полностью намотанная шпулка вращается медленно. Отпустить педаль или остановить машину. Подтолкнуть моталку влево.
9. Обрезать нить, затем снять шпулку.

### Примечание:

- Когда устройство намотки шпульки установлено в правое положение "намотка шпульки", кнопки не работают. Для начала работы со швейной машинкой необходимо перевести переключатель шпульки катушки в левое положение "шить".
- При обнаружении неравномерного наматывания нити на шпулку можно отрегулировать высоту дискового натяжного приспособления (3) для более равномерной намотки.

## Замена шпульки

### ⚠ Внимание:

Перед тем как вставить или снять шпульку следует перевести выключатель в выключенное положение ("0").

**При вставке или снятии шпульки игла должна быть полностью поднята.**

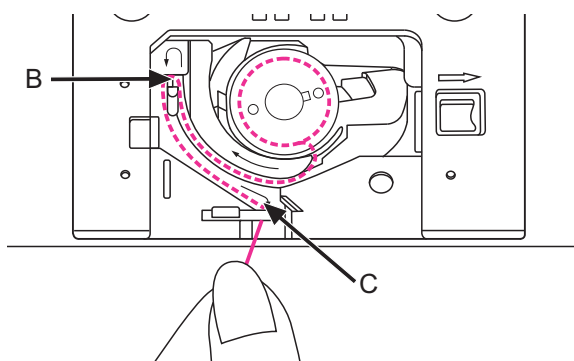
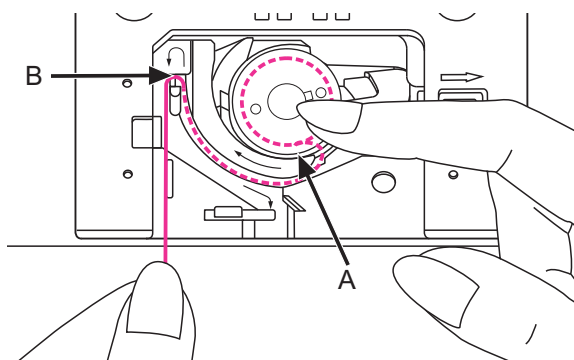
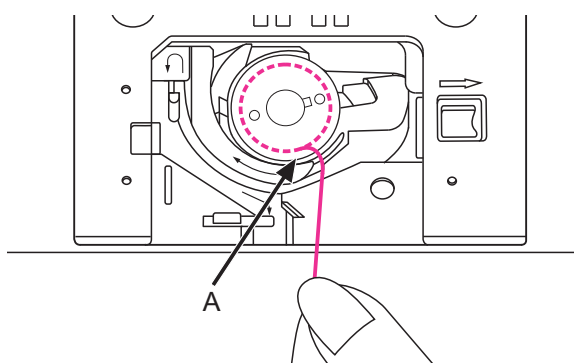
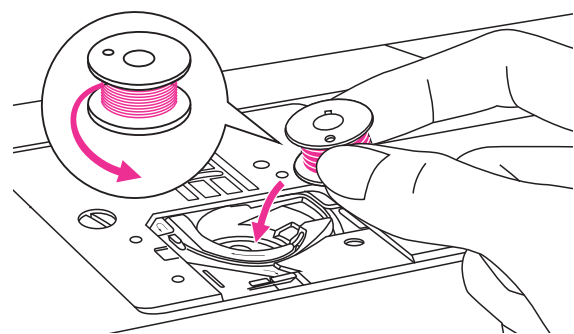
Вставить шпульку в шпулдедержатель. Нить при этом должна двигаться в направлении против часовой стрелки (показано стрелкой).

Продеть нить через отверстие (А).

Пальцем аккуратно придерживать нить наверху шпульки.

Протянуть нить в указанном стрелкой направлении по направляющей нити на пластине для строчки, из точки (А) в точку (В).

Протянуть нить в указанном стрелкой направлении по направляющей нити на пластине для строчки, из точки (В) в точку (С). Чтобы отрезать лишний остаток нити потянуть нить назад, до отрезающего лезвия в точке (С). Закрыть крышку шпулдедержателя челнока.

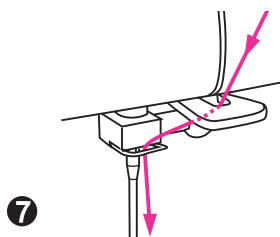
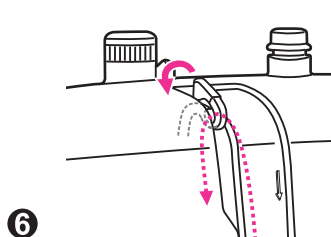
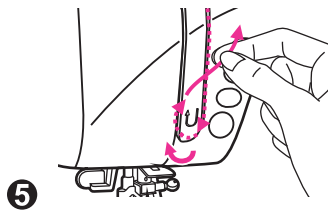
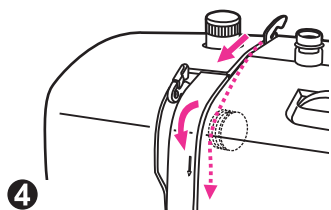
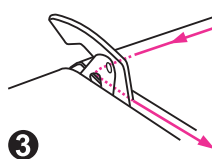
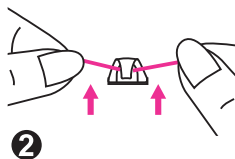
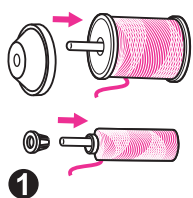
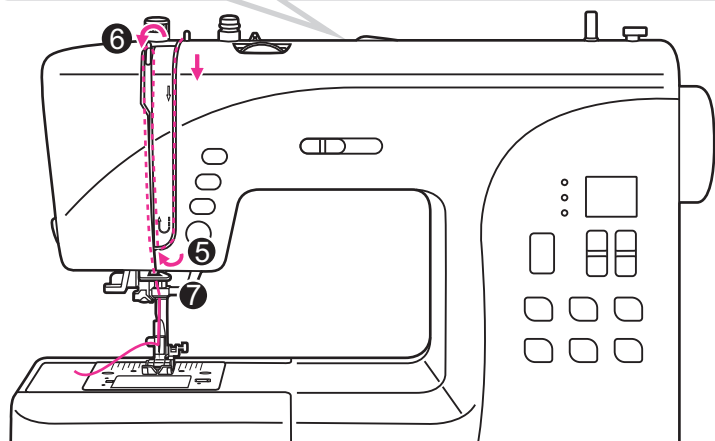
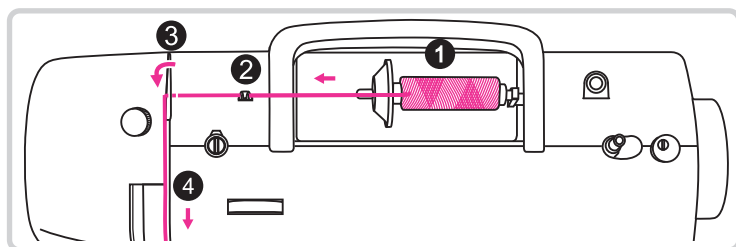


## Заправка верхней нити

### Примечание:

Заправку нити следует проводить аккуратно и правильно, так как в противном случае возможно возникновение различных проблем во время шитья.

**Сначала иглу необходимо поднять в верхнее положение; также следует поднять прижимную лапку, чтобы освободить устройства натяжения нити.**



1. Поместить нить и колпачок катушки в держателе катушки.  
Для небольших катушек с нитью колпачок катушки следует устанавливать меньшей стороной к катушке, или же следует использовать колпачок для маленьких катушек.
2. Продеть нить из катушки через верхнюю направляющую нити.
3. Обвести нить вокруг направляющей для нити, протягивая нить через натягивающую пружину, как это показано на рисунке.
4. Обмотать нитью модуль натяжения, продев нить между серебристыми дисками.
5. Затем потянуть нить вниз и вокруг контрольного держателя пружины.
6. Находясь в верхней точке при выполнении этого движения, следует провести нить справа налево через овальную проушину нитепритягивателя, а затем опять провести нить вниз.
7. Провести нить позади плоской горизонтальной направляющей для нити. Провести нить через проволочную петлю. Протянуть конец нити через ушко иглы, с лицевой стороны, затем вытянуть около 10 см нити позади от ушка.  
Для вдевания нити в иглу следует использовать нитковдеватель. (см. на следующей странице)



## Использование нитковдевателя

Поднять иглу в ее  
верхнее положение и  
опустить прижимную  
лапку.

**!** **Внимание:**  
Перевести выключатель в  
положение Выключено ("0").

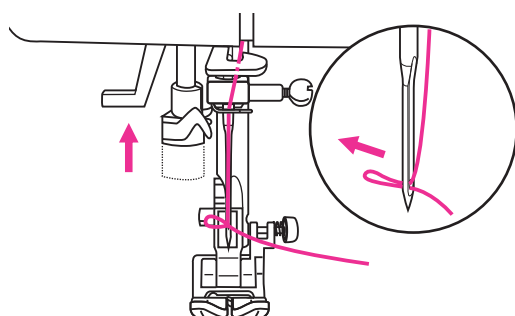
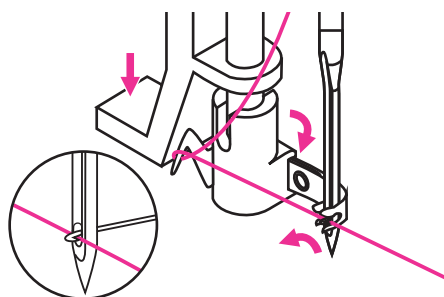
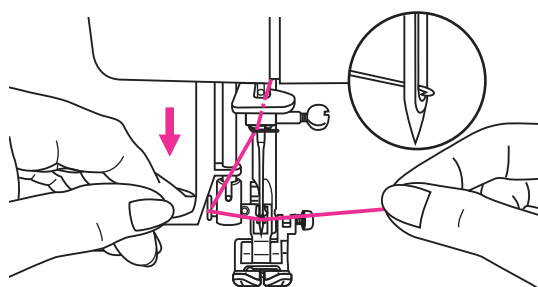
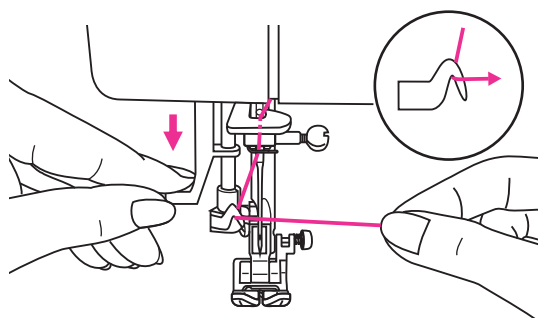
Медленно опустить  
рычаг нитковдевателя и  
протянуть нить через  
направляющую для  
нити, как это показано  
на рисунке, а затем  
потянуть нить вправо.

Нитковдеватель  
автоматически переключится  
в положение заправки нити, а  
палец крюка пройдут через  
проушину иглы.

Держать нить перед иглой.

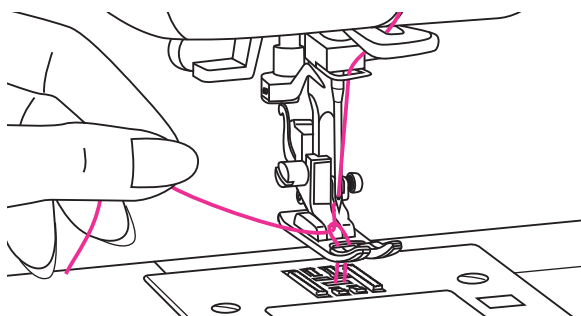
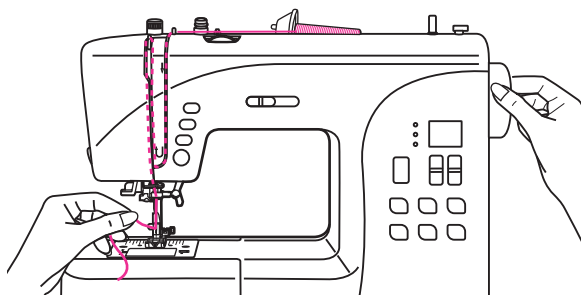
Держать нить свободно, затем  
постепенно отпустить рычаг.  
Крючок повернется и проденет  
нить через проушину иглы,  
образуя петлю.

Продеть нить в проушину  
иглы.

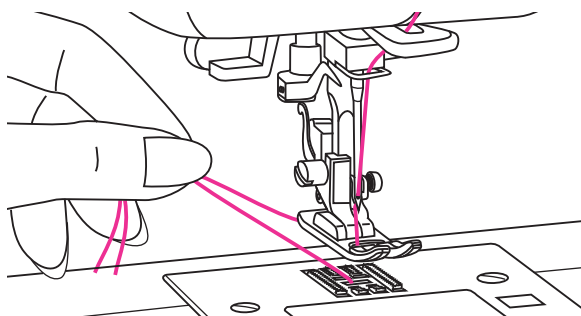


## Подъем нижней нити

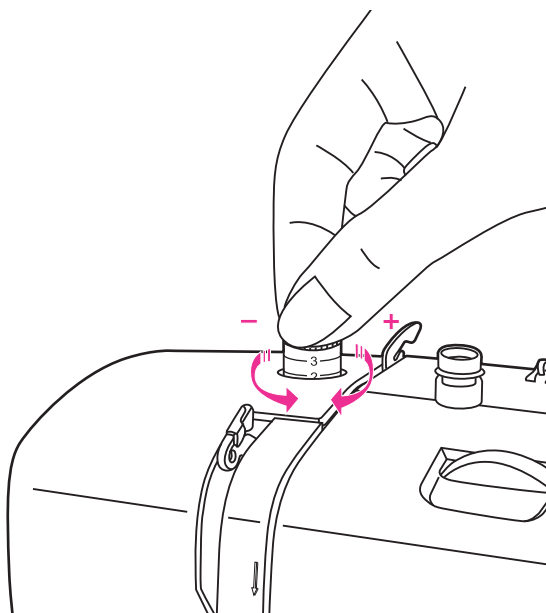
1. Придерживать верхнюю нить левой рукой. Повернуть маховик на себя (против часовой стрелки), опустив, а затем подняв иглу.



2. Аккуратно потянуть верхнюю нить, чтобы продеть нить катушки вверх через отверстие игольной пластины. Нить катушки затянется в петлю.



3. Продеть обе нити назад под прижимную лапку.



## Регулировка давления прижимной лапки

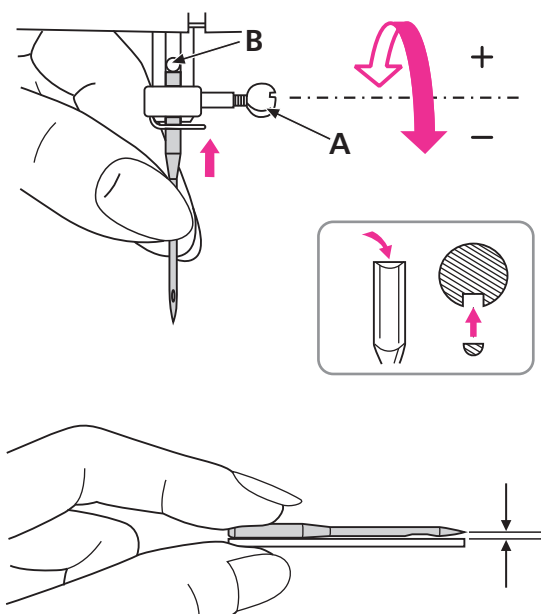
Стандартное давление нажимной лапки установлено на уровне "2".

Давление нажимной лапки швейной машины установлено заранее и изменять его нет необходимости, за исключением случаев работы с особыми видами ткани (легкая или тяжелая ткань).

При необходимости отрегулировать давление нажимной лапки следует повернуть винт регулировки давления лапки на один палец.

Для работы с очень тонкой тканью давление следует ослабить, повернув регулировочный винт против часовой стрелки - регулировочный винт поднимется, а давление будет ослаблено. Если продолжать крутить винт, его можно выкрутить. В этом случае винт следует просто прокрутить по часовой стрелке, чтобы вновь закрепить его в отверстии и отрегулировать давление.

Для работы с тяжелой тканью давление следует усилить, повернув регулировочный винт по часовой стрелке - регулировочный винт опустится, а давление увеличится. Если винт закручен до упора, он достиг своего нижнего положения - закручивать винт далее не следует.



## Замена иглы

### ⚠ Внимание:

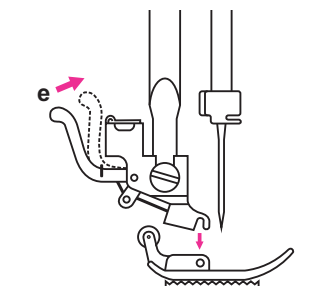
При выполнении любых действий здесь следует перевести выключатель в положение Выключено ("0")!

Иглу следует регулярно заменять, особенно если на ней заметны признаки износа или она создает проблемы во время работы. Вставить иглу, как показано на рисунке.

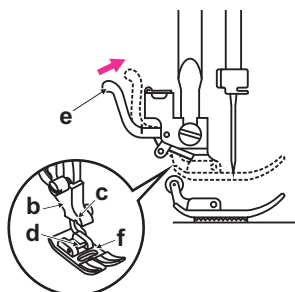
- A. Ослабить зажимной болт иглы и вновь затянуть его после установки новой иглы. Плоская сторона стержня должна быть обращена назад.
- B. Вставить иглу, толкнув ее как можно выше, до упора.

Иглы должны быть в идеальном состоянии. Проблемы при работе могут вызывать:

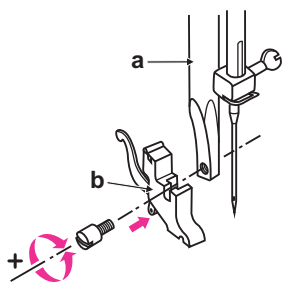
- Изогнутые иглы
- Притупленные иглы
- Иглы с поврежденным кончиком



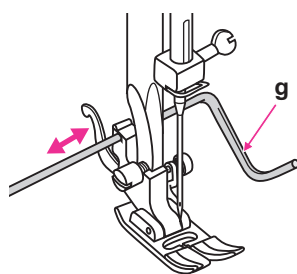
1



2



3



4

## Замена прижимной лапки

### ⚠ Внимание:

При выполнении любых описанных здесь действий следует перевести выключатель в положение Выключено ("0")!

### Удаление прижимной лапки (1)

Поднять прижимную лапку. Нажать на черный рычаг (e), после чего лапка отсоединится.

### Подключение прижимной лапки (2)

Опустить держатель прижимной лапки (b), пока вырез (c) не будет находиться прямо над пальцем (d). Нажать на черный рычаг (e). Опустить держатель прижимной лапки (b), после чего нажимная лапка (f) подсоединится автоматически.

### Удаление и установка держателя нажимной лапки (3)

Поднять планку прижимной лапки (a). Снять и установить держатель нажимной лапки (b), как показано на рисунке.

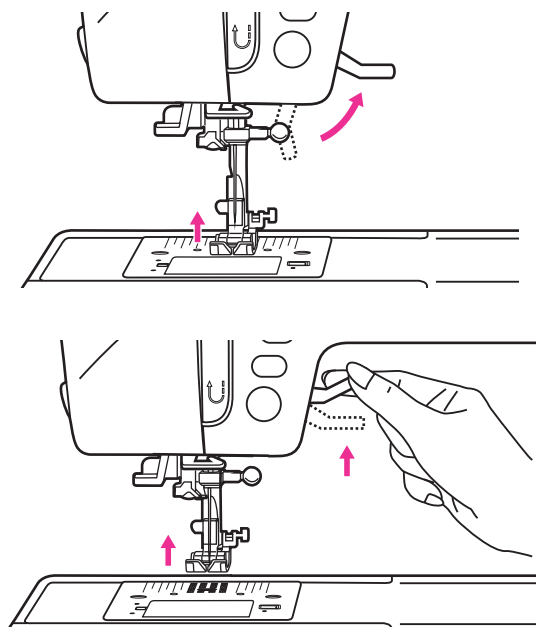
### Установка направляющей для выстегивания (4)

Установить направляющую для выстегивания (g) в отверстие, как это показано на рисунке. Отрегулировать в зависимости от необходимости, для выполнения швов, складок и т.д.

## Двухшаговый подъемник прижимной лапки

Подъемник прижимной лапки поднимает и опускает нажимную лапку.

При работе с несколькими слоями ткани или с тонкой тканью нажимную головку можно поднимать на второй уровень, для обеспечения ее удобного положения во время работы.



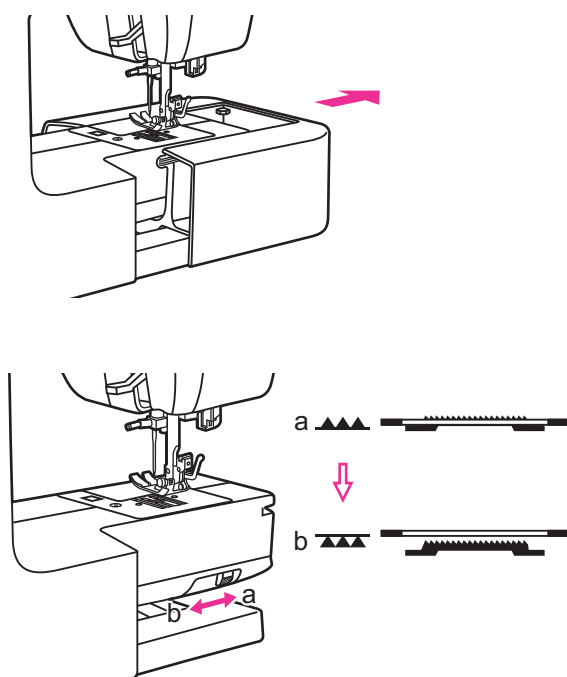
## Как поднять или опустить рейку продвижения ткани

Если смотреть со стороны швейного стола машины, рычаг регулировки рейки продвижения ткани находится сзади машины, у ее основания.

Перемещение рычага в сторону "▲▲▲"

опускает рейку продвижения ткани - например, при пришивании пуговиц. Если после этого необходимо продолжить шитье в обычном режиме, рычаг следует перевести в положение "▲▲▲" (а), чтобы поднять рейку продвижения ткани.

Рейка продвижения ткани не будут подниматься, если не вращается маховик, даже если рычаг при этом находится в правом положении. Чтобы поднять рейку продвижения ткани, следует сделать полный оборот маховиком.



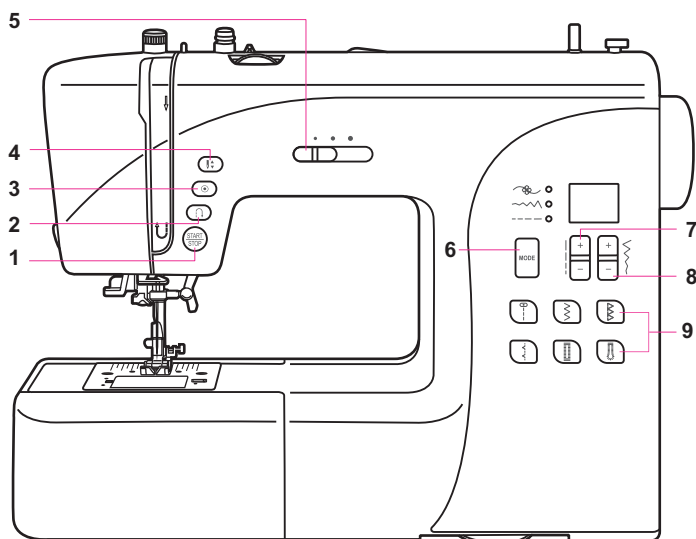
## Подбор иглы/ткани/нити

### Инструкции по подбору иглы, ткани и нити

РАЗМЕР ИГЛЫ	ТКАНИ	НИТЬ
9-11 (70-80)	Тонкие ткани - тонкий хлопок, маркизет (вуаль), саржа, шелк, муслин, киана,, двуластик, хлопчатобумажный трикотаж, трикотаж, джерси, креп, тканый полиэстер, ткань для рубашек и блузок.	Тонкая нить из хлопка, нейлона, полиэстер или полиэстер с хлопковым покрытием.
11-14 (80-90)	Ткани средней плотности - хлопок, сатин, парусина, двойной трикотаж, легкая шерсть.	Большинство доступных в продаже нитей - это нити средней толщины, которые хорошо подходят для этих тканей и указанных размеров игл. Для получения лучших результатов рекомендуем использовать полиэстеровые нити с синтетическими материалами и хлопковые нити с натуральными шерстяными тканями. Следует всегда использовать одинаковую нить и вверху, и внизу.
14 (90)	Ткани средней плотности - парусина, сукно, более плотный трикотаж, махровые ткани, джинсовая ткань.	
16 (100)	Ткани плотные - грубое полотно, шерстяные ткани, брезент и стеганые ткани, джинсовые ткани, обивочные материалы (от тонкого до среднего).	
18 (110)	Толстая шерстяная ткань, пальтовая ткань, обивочные ткани, некоторые виды кожи и искусственной кожи.	Нити высокой прочности, ковровые нити.

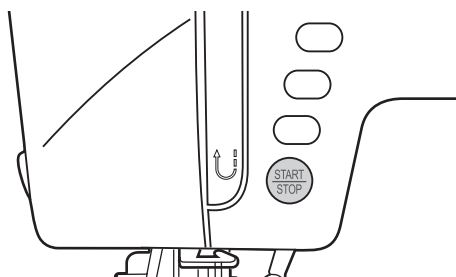
#### Примечание:

- Как правило, тонкие нити и иглы используются для шитья тонких тканей, а более толстые нити и иглы - для более прочной ткани.
- Всегда необходимо проверять размер нити и иглы на небольшом клочке ткани, которая будет использоваться для работы.
- Для иглы и шпульки следует использовать одну и ту же нить.
- Для тонких или растягивающихся тканей следует использовать подкладку.



## Кнопки швейной машины

1. Кнопка пуска/остановки
2. Кнопка реверса
3. Кнопка автоматической блокировки/остановки
4. Кнопка верхнего/нижнего положения
5. Рычаг настройки ограничения
6. Кнопка выбора режима
7. Кнопка регулировки длины стежка
8. Кнопка регулировки ширины стежка
9. Кнопки прямого выбора операции



### Кнопка пуска/остановки (1)

Швейная машина начнет работать при нажатии на кнопку Пуск/остановку и прекратит работу после повторного нажатия на эту кнопку. В начале шитья машина будет вращаться медленно.

Скорость шитья можно регулировать с помощью рычага регулировки ограничения скорости. Таким образом, с машиной можно работать без педали управления.

Цвет кнопки указывает на состояние машины.

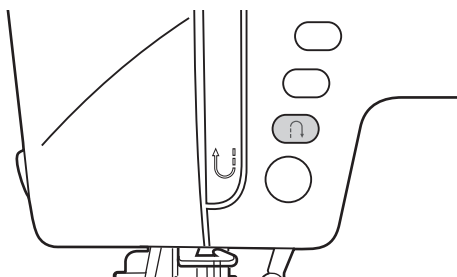
**Зеленый:** Машина готова к запуску и/или работает.

**Красный:** Машина не готова к запуску. (Прижимная лапка не опущена).

Нить закрутилась или зажалась).

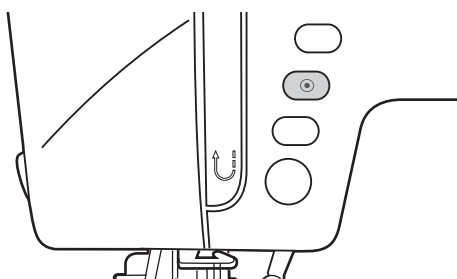
**Оранжевый:** Машина наматывает шпульку.





### Кнопка реверса (2)

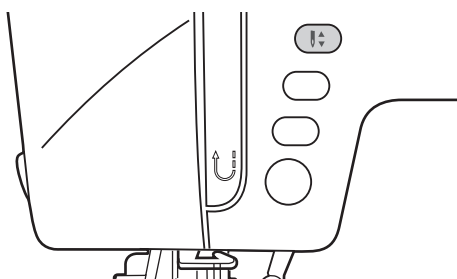
При выборе операций 01-15, 23-80 машина шьет в обратном направлении или выполняет усиливающий стежок на низкой скорости, если нажата кнопка реверса. Машина начнет шить в направлении вперед после того, как кнопка будет отпущена.



### Кнопка автоблокировки/остановки (3)

При выборе операций 01-15 и нажатии кнопки автоблокировки машина сразу сшивает 3 закрытых стежка, после чего автоматически останавливается.

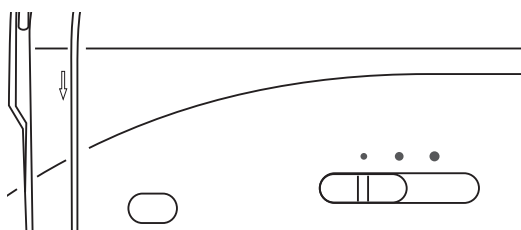
При выборе операций 23-80 и нажатии кнопки Автоматическая остановка машина выполнит 3 закрытых стежка в конце текущего узора и автоматически установится. Функция будет отменена в случае повторного нажатия на кнопку или выбора другой операции.



### Кнопка верхнего/нижнего положения иглы (4)

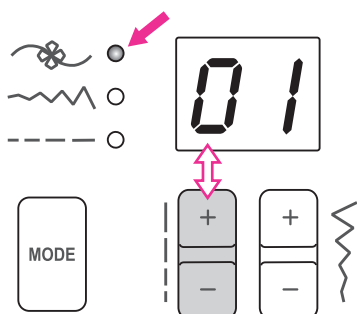
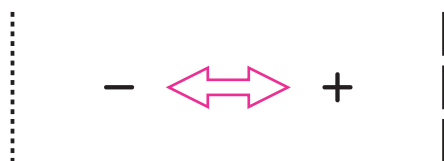
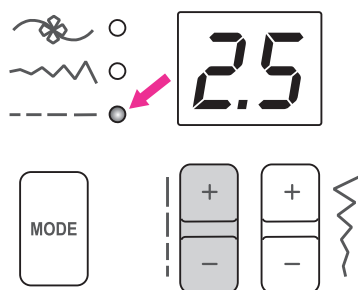
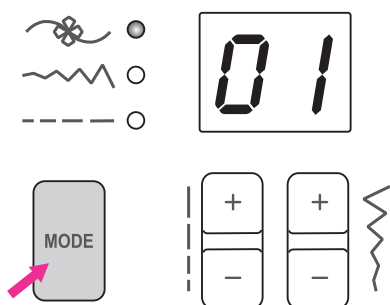
С помощью кнопки верхнего/нижнего положения иглы можно задавать остановку иглы после прекращения шитья в верхнем положении или в материале.

При нажатии кнопки во время шитья машина прекратит работу, а игла остановится в противоположном положении.



### Рычаг регулировки ограничения скорости (5)

Рычаг регулировки ограничения скорости может управлять скоростью шитья. Для повышения скорости рычаг следует передвинуть вправо, для снижения скорости - влево.



### Кнопка выбора режима (6)

Светодиодный индикатор будет настроен на режим операций "🌸" при включении машины. Индикатор будет светиться в зависимости от последовательности операций, ширины и длины стежка.

### 🌸 Режим функций и декоративных операций:

В машине предусмотрены 80 операций, для выбора от 01 до 80 - выбор стежка осуществляется с помощью кнопок регулировки ширины и длины стежка.

### ~~~~ Режим ширины стежка

Регулировать ширину стежка можно с помощью кнопок регулировки ширины стежка.

### ---- Режим длины стежка

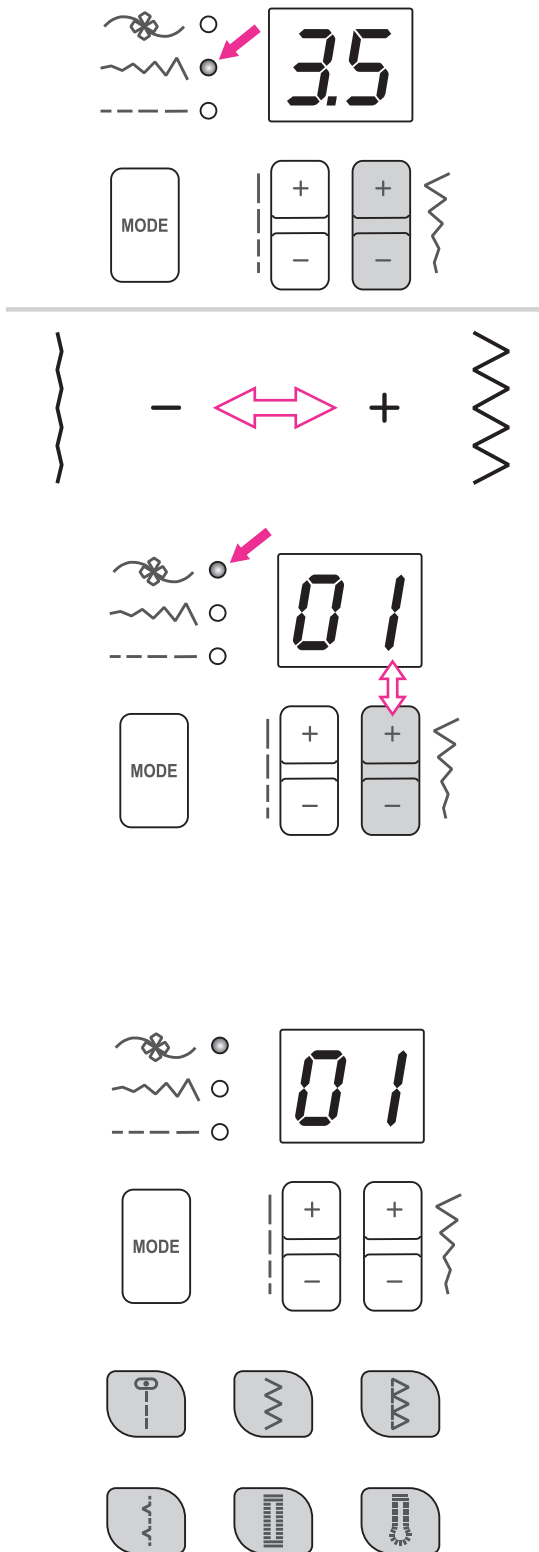
Регулировать длину стежка можно с помощью кнопок регулировки длины стежка.

### Кнопка регулировки длины стежков (7)

При выборе стежка машина автоматически указывает рекомендуемую длину стежка. Если изначально заданная длина стежка требует регулировки после выбора операции, необходимо нажать кнопку режима "mode" для перехода к настройке длины стежка.

Для уменьшения длины стежка нажать кнопку "-". Для увеличения длины стежка нажать кнопку "+". Длину стежка можно регулировать в диапазоне от 0,0 до 4,5. Некоторые стежки имеют ограниченную длину. Если задана автоматическая настройка, цифровой экран мигнет 3 раза.

Если РЕЖИМ настроен на операцию, следует нажать кнопки регулировки длины стежка "+" или "-", для выбора десятков от 0 до 8.



**Кнопка регулировки длины стежков (8)**

При выборе стежка машина автоматически указывает рекомендуемую ширину стежка.

Если изначально заданная ширина стежка требует регулировки после выбора операции, необходимо нажать кнопку режима "MODE" для перехода к настройке ширины стежка.

Для уменьшения ширины стежка нажать кнопку "-". Для увеличения ширины стежка нажать кнопку "+". Ширину стежка можно регулировать в диапазоне от 0,0 до 7,0. Некоторые стежки имеют ограниченную ширину стежка.

Если задана автоматическая настройка, числовой экран мигнут 3 раза.

Если РЕЖИМ настроен на операцию, следует нажать кнопки регулировки ширины стежка "+" или "-" для выбора единиц от 0 до 9.

Если числа находятся за пределами выбранных значений, числовой экран начнет мигать и будет подан предупреждающий звуковой сигнал. Работа машины в этом случае не может начаться.

**Кнопки прямого выбора операций (9)**

Часто используемые операции можно выбрать с помощью кнопок прямого выбора операций.

Нажать кнопку для выбора соответствующей операции можно в любом режиме.

Таблица операций

Стежки		Ширина (мм)		Длина (мм)		Нажимная лапка	Функции	
		Авто	Ручной режим	Авто	Ручной режим		Реверс	Автоматическая блокировка
Вспомогательные стежки	01	3.5	0.0~7.0	2.5	0.0~4.5	T	*	*
	02	0.0	0.0~7.0	2.5	0.0~4.5	T	*	*
	03	0.0	0.0~7.0	2.5	1.0~3.0	T	*	*
	04	1.0	1.0~6.0	2.5	1.0~3.0	T	*	*
	05	3.5	0.0~7.0	2.5	1.5~3.0	T	*	*
	06	5.0	0.0~7.0	2.0	0.3~4.5	T	*	*
	07	5.0	2.0~7.0	1.0	0.3~4.5	T	*	*
	08	5.0	2.5~7.0	2.5	1.0~3.0	T	*	*
	09	5.0	3.5~7.0	2.5	1.0~3.0	E	*	*
	10	5.0	2.5~7.0	2.5	1.0~3.0	T	*	*
	11	3.5	2.5~7.0	2.0	0.5~4.5	F	*	*
	12	3.5	2.5~7.0	1.0	0.5~4.5	F	*	*
	13	5.0	2.5~7.0	2.5	1.0~3.0	T	*	*
	14	7.0	2.5~7.0	2.5	1.0~3.0	A	*	*
	15	5.0	2.5~7.0	2.5	1.0~3.0	A	*	*
Стежки для пуговичных петель	16	5.0	3.0~7.0	0.5	0.3~1.0	D		
	17	5.0	3.0~5.5	0.5	0.3~1.0	D		
	18	7.0	5.5~7.0	0.5	0.3~1.0	D		
	19	5.0	3.0~5.5	0.5	0.3~1.0	D		
	20	6.0	3.0~7.0	1.0	1.0~2.0	D		
Переплетение "Птичий глаз"	21	7.0	7.0, 6.0, 5.0	--	--	A		
Штопальный стежок	22	7.0	3.5~7.0	2.0	1.0~2.0	D		
Гладь	23	7.0	2.5~7.0	0.5	0.3~1.0	A	*	*
	24	7.0	2.5~7.0	0.5	0.3~1.0	A	*	*
	25	7.0	2.5~7.0	0.5	0.3~1.0	A	*	*
	26	7.0	2.5~7.0	0.5	0.3~1.0	A	*	*
	27	7.0	2.5~7.0	0.5	0.3~1.0	A	*	*
	28	7.0	2.5~7.0	0.5	0.3~1.0	A	*	*
	29	7.0	2.5~7.0	0.5	0.3~1.0	A	*	*
	30	7.0	2.5~7.0	0.5	0.3~1.0	A	*	*
	31	7.0	2.5~7.0	0.5	0.3~1.0	A	*	*
	32	7.0	2.5~7.0	0.5	0.3~1.0	A	*	*
	33	7.0	2.5~7.0	0.5	0.3~1.0	A	*	*
	Вышивка крестом	34	5.0	2.5~7.0	2.5	1.0~3.0	A	*
35		4.0	3.0~7.0	1.0	1.0~3.0	A	*	*
36		6.0	3.0~7.0	1.0	1.0~3.0	A	*	*
37		6.0	3.0~7.0	1.0	1.0~3.0	A	*	*
38		5.0	2.5~7.0	2.0	1.0~4.5	T	*	*
Выстигивание	39	3.5	2.5~7.0	2.5	1.5~3.0	T	*	*
	40	3.5	2.5~7.0	2.5	1.5~3.0	T	*	*

Стежки		Ширина (мм)		Длина (мм)		Нажимная лапка	Функции	
		Авто	Ручной режим	Авто	Ручной режим		Реверс	Автоматическая блокировка
Выстигивание	41	3.5	2.5~7.0	2.5	1.5~3.0	T	*	*
	42	4.0	2.5~7.0	2.0	1.0~4.5	T	*	*
	43	7.0	3.0~7.0	1.5	1.0~4.5	T	*	*
	44	5.0	2.5~7.0	2.0	1.0~3.0	T	*	*
	45	6.0	3.5~7.0	1.5	1.0~3.0	T	*	*
	46	5.0	3.5~7.0	1.5	1.5~3.0	A	*	*
Декоративные стежки	47	5.0	2.5~7.0	2.5	1.0~3.0	A	*	*
	48	7.0	3.0~7.0	2.0	1.0~3.0	T	*	*
	49	5.5	2.5~7.0	1.5	1.0~3.0	A	*	*
	50	5.0	3.0~7.0	3.0	1.5~3.0	A	*	*
	51	7.0	2.5~7.0	2.0	1.0~3.0	T	*	*
	52	7.0	2.5~7.0	2.5	1.5~3.0	T	*	*
	53	5.0	2.5~7.0	2.5	1.5~3.0	T	*	*
	54	7.0	2.5~7.0	1.5	1.0~3.0	A	*	*
	55	7.0	2.5~7.0	2.5	1.0~4.5	T	*	*
	56	7.0	2.5~7.0	1.5	1.0~3.0	T	*	*
	57	7.0	3.5~7.0	2.0	1.0~3.0	T	*	*
	58	7.0	3.5~7.0	1.0	1.0~3.0	A	*	*
	59	5.0	2.5~7.0	1.5	1.0~4.5	T	*	*
	60	5.0	2.5~7.0	1.0	1.0~3.0	T	*	*
	61	5.0	2.5~7.0	2.0	1.0~3.0	T	*	*
	62	5.0	2.5~7.0	2.0	2.0~3.0	A	*	*
	63	7.0	3.0~7.0	3.0	1.5~3.0	A	*	*
	64	7.0	3.0~7.0	3.0	1.0~3.0	A	*	*
	65	7.0	2.5~7.0	3.0	2.0~3.0	A	*	*
	66	7.0	3.0~7.0	2.0	1.5~3.0	A	*	*
	67	7.0	2.5~7.0	2.0	1.0~3.0	A	*	*
	68	5.0	3.5~7.0	1.0	1.0~3.0	A	*	*
	69	7.0	3.0~7.0	2.0	1.5~3.0	A	*	*
	70	7.0	3.5~7.0	1.5	1.5~3.0	A	*	*
	71	7.0	3.0~7.0	2.5	1.5~3.0	T	*	*
	72	7.0	2.5~7.0	2.5	1.5~3.0	A	*	*
	73	7.0	3.0~7.0	2.5	1.0~3.0	T	*	*
	74	7.0	2.5~7.0	2.0	1.5~3.0	T	*	*
	75	7.0	3.5~7.0	2.0	1.5~3.0	T	*	*
	76	4.0	4.0~7.0	2.5	2.0~3.0	A	*	*
	77	5.0	2.5~7.0	2.0	1.0~3.0	T	*	*
	78	5.0	2.5~7.0	2.0	1.0~3.0	T	*	*
	79	5.0	3.0~7.0	2.0	1.0~3.0	T	*	*
	80	5.5	2.5~7.0	2.0	1.5~3.0	T	*	*

Фрагмент приведенной ниже таблицы, отмеченный цветом, показывает одну единицу каждой операции.

## Натяжение нити

- Основное натяжение нити: "4"
- Для повышения натяжения следует перевести регулятор на одну единицу вверх.

Чтобы уменьшить натяжение, регулятор следует перевести на одну единицу вниз.

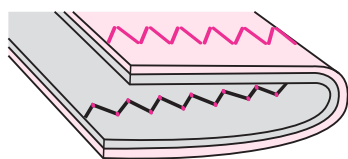
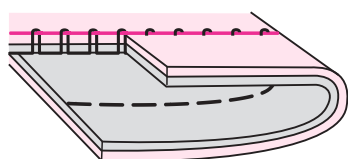
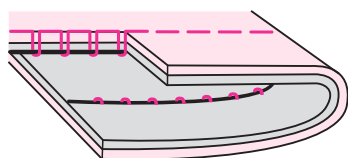
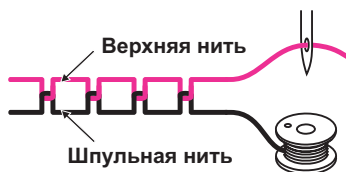
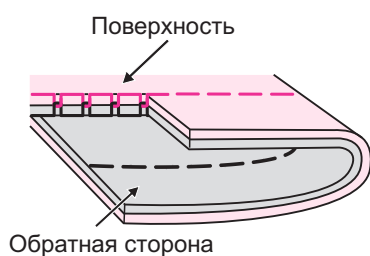
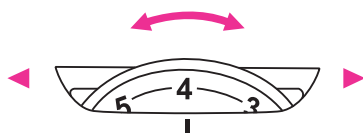
- Правильная настройка натяжения имеет большое значение для хорошего шитья.
- Результат декоративной вышивки всегда будет лучшим, а сморщивание ткани - меньшим, если верхняя нитка находится в нижней части ткани.

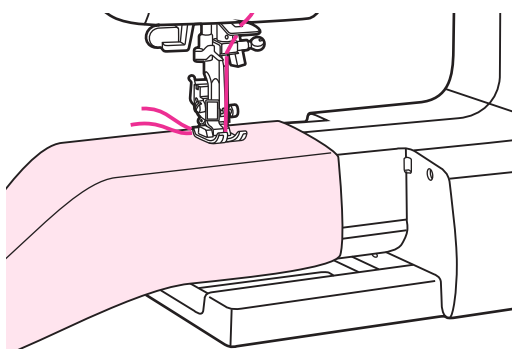
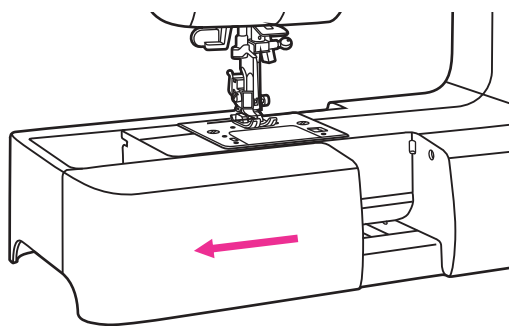
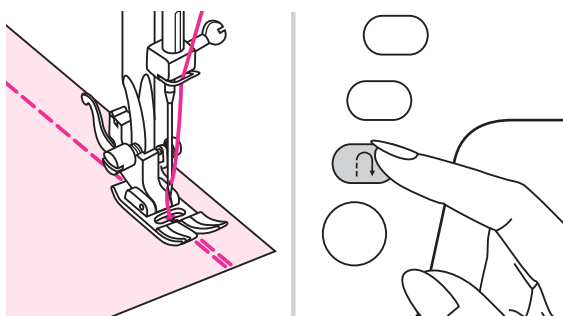
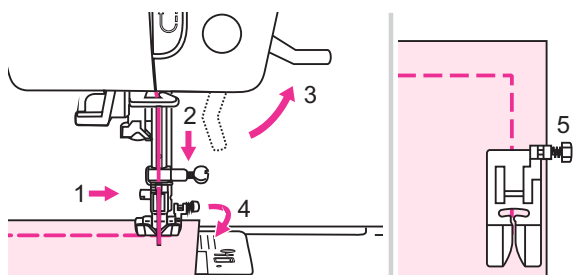
Нормальное натяжение нити для стежков прямой строчки.

Натяжение нити слишком слабое для стежков прямой строчки. Переключить регулятор на более высокое значение.

Натяжение нити слишком сильное для стежков прямой строчки. Переключить регулятор на более низкое значение.

Нормальное натяжение нити для зигзагообразных и декоративных стежков.





## Полезные навыки

### Шитье углов

1. Остановить швейную машину после достижения угла.
2. Опустить иглу в ткань вручную или одним нажатием кнопки верхнего/нижнего положения иглы.
3. Поднять прижимную лапку.
4. Используя иглу как ось вращения, повернуть ткань.
5. Опустить прижимную лапку и продолжить шитье.

### Реверс

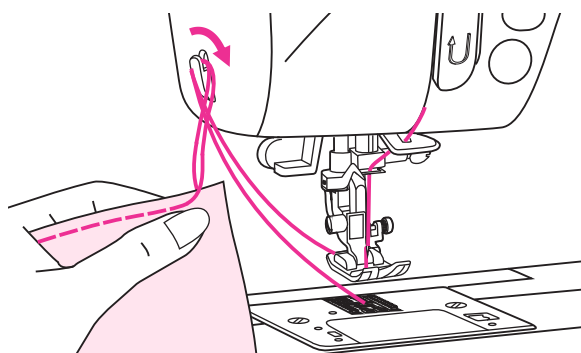
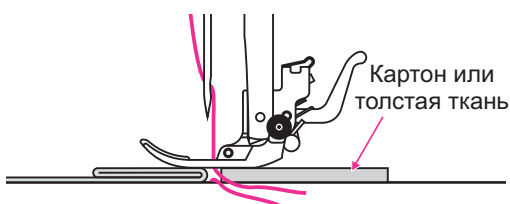
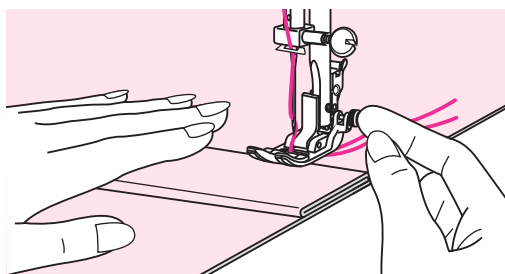
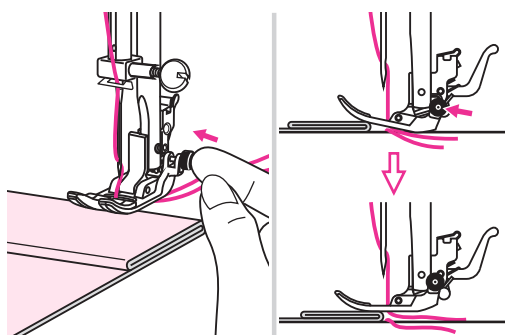
Строчка в обратном направлении используется для того, чтобы закрепить нити в начале и в конце шва.

Нажать кнопку реверса и выполнить 4-5 стежков.

Машина начнет шить в направлении вперед после того, как кнопка будет отпущена.

### Рукавная платформа

Использование рукавной платформы удобно для шитья трубчатых элементов - например, штанин и манжет.



### Работа с плотной тканью

Нажатие черной кнопки с правой стороны прижимной лапки блокирует прижимную лапку перед ее опусканием в горизонтальном положении. Это обеспечивает равномерную подачу в начале шва и помогает сшивать несколько слоев ткани, в том числе выполнять шитье поверх швов при обшивке джинсов.

При достижении более толстого участка следует опустить иглу и поднять прижимную лапку. Надавить на палец прижимной лапки и нажать на черную кнопку, затем опустить лапку и продолжать шитье.

Черная кнопка возвращается в исходное положение автоматически, после выполнения нескольких стежков.

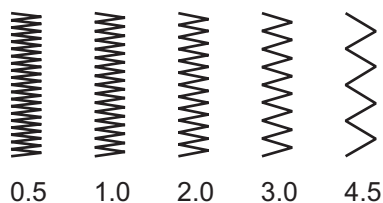
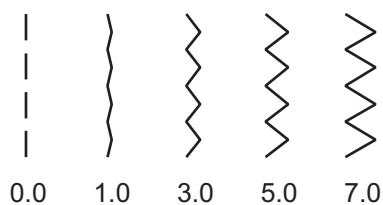
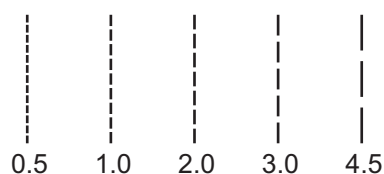
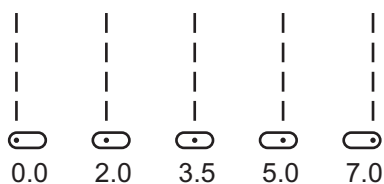
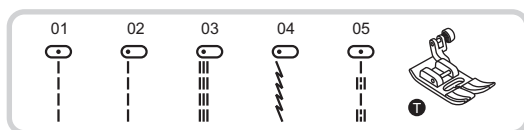
Можно также подложить на заднюю сторону шва еще один кусок ткани такой же толщины. Или поддерживать прижимную лапку рукой во время подачи, выполняя шитье в направлении загнутой кромки.

### Обрезание нити

Поднять нажимную лапку. Убрать ткань, протянуть нить в левую сторону передней крышки и отрезать ее с помощью ножа обрезки нити.

Нити обрезаются на соответствующей длине, позволяющей начать выполнение следующего шва.





## Прямые стежки и положение иглы

### Изменение положения иглы

Данные настройки касаются только операций 01-05. Изначально заданное положение: "3,5", положение по центру. При нажатии кнопки регулировки ширины стежка "-" игла переместится влево. При нажатии кнопки регулировки ширины стежка "+" игла переместится вправо.

### Изменение длины стежка

Для уменьшения длины стежка нажать кнопку регулировки длины стежка "-". Для увеличения длины стежка нажать кнопку регулировки длины стежка "+".

В целом, чем тоньше ткань, нить и игла, тем длиннее должен быть стежок.

## Зигзагообразные стежки

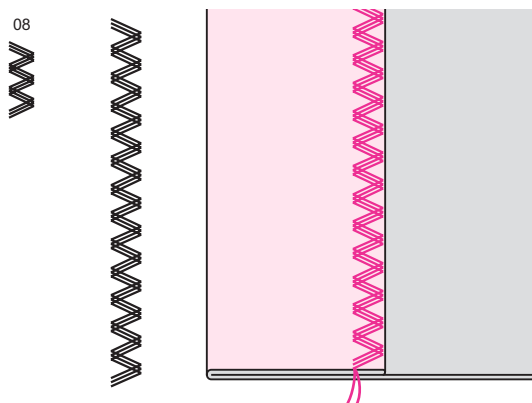
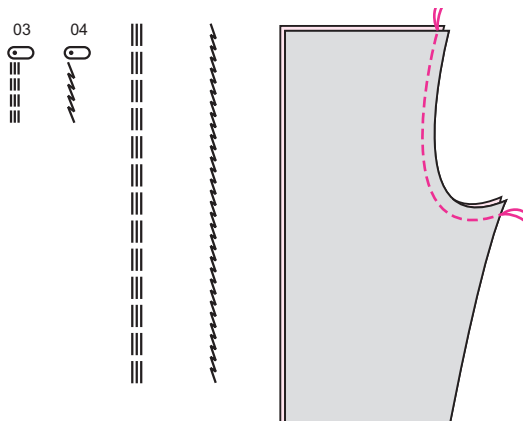
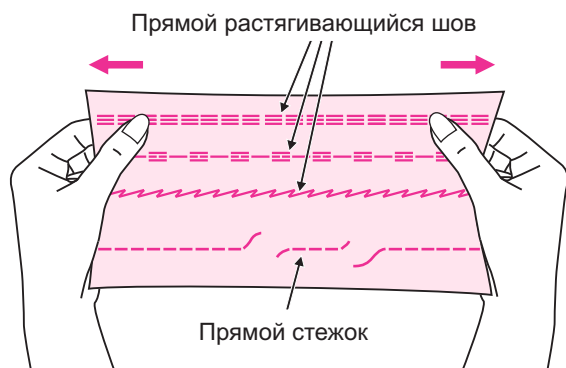
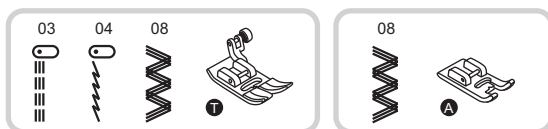
### Регулировка ширины стежка

Максимальная ширина зигзагообразного стежка составляет "7,0"; тем не менее, ширину можно уменьшать для любых операций. Ширина увеличивается при нажатии кнопки регулировки стежка "+" в диапазоне "0,0-7,0".

### Регулировка длины стежка

Плотность зигзагообразных стежков увеличивается по мере приближения настройки длины стежка к значению "0,3".

Аккуратные зигзагообразные стежки получаются, как правило, при настройке в диапазоне "1,0-2,5". Закрытые зигзагообразные стежки (расположенные близко друг ко другу) принято называть гладью.



## Эластичные стежки

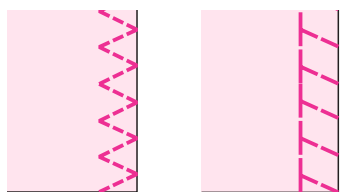
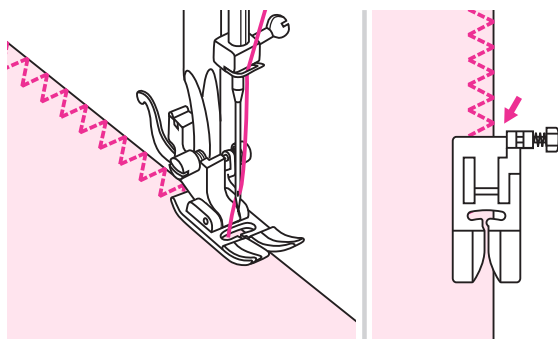
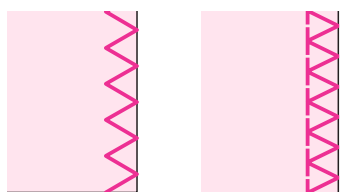
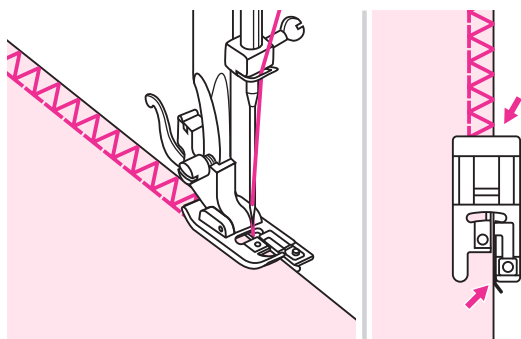
Такие стежки следует использовать с трикотажем, ткаными материалами или другими растягивающимися тканями. Эти стежки позволяют швам растягиваться, не разрывая при этом нити.

Хорошо подходит для легко растягивающихся и тканых материалов. Также подходит для соединения прочных тканей, например, джинсовой ткани.

Эти швы можно также использовать как декоративные верхние швы.

Прямой растягивающийся стежок используется для повышения прочности растягивающихся и носких стежков.

Тройной зигзагообразный растягивающийся стежок подходит для прочных тканей, как, например, джинсовые ткани, поплин, парусина и т.д.



## Обметочные стежки

Шитье обметочных стежков вдоль кромок ткани для предотвращения их высыпания срезов.

### Использование обметочной лапки

Заменить прижимную лапку на обметочную лапку (E).

Сшить ткань с кромкой ткани напротив направляющей обметочной лапки.

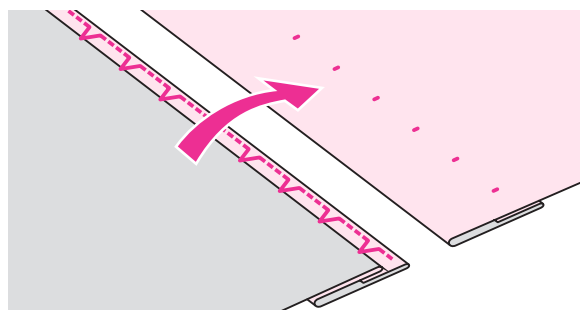
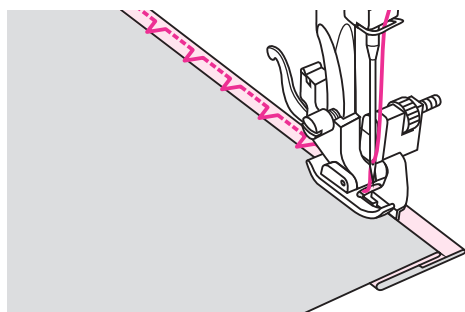
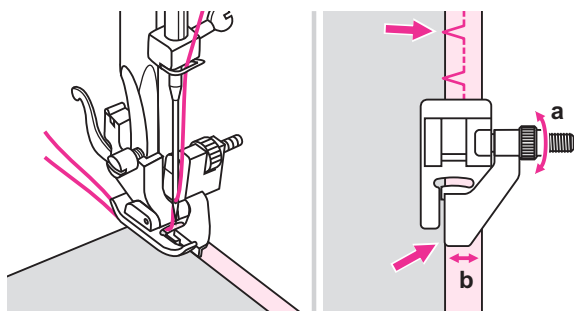
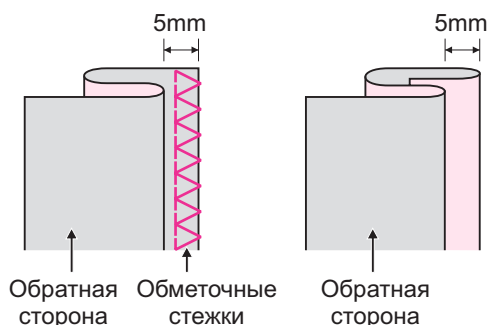
### ⚠ Внимание:

Обметочную лапку следует использовать только для шитья с операциями 06 и 09, при этом ширину стежка не следует устанавливать уже "5,0". Игла может ударить прижимную лапку и сломаться при работе с другими операциями и другим значением ширины.

### Использование стандартной прижимной лапки

Заменить прижимную лапку на стандартную прижимную лапку (T).

Шитье обмотки вдоль кромки ткани так, чтобы игла заходила за кромку ткани с нужной стороны.



## Потайной шов/ бельевая строчка

Для прочного соединения ткани юбок и нижнего белья используется потайной шов, который позволяет выполнять стежки, не заметные на внешней стороне ткани.

- 11 Потайной шов/бельевая строчка для прочных тканей
- 12 Потайной шов для растягивающихся тканей

### Примечание:

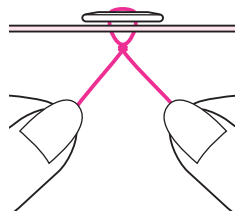
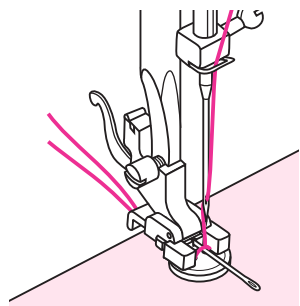
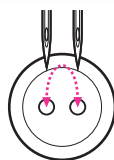
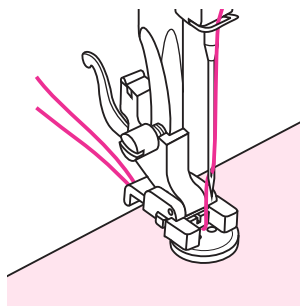
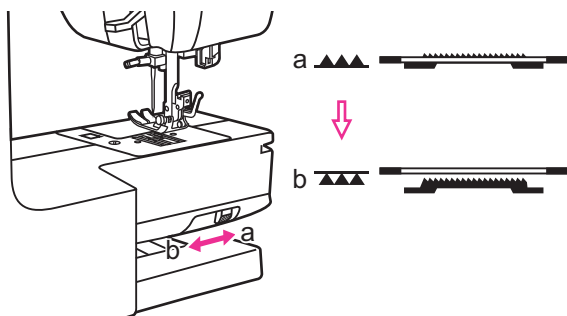
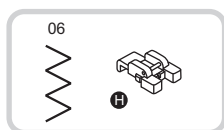
Для выполнения потайных швов необходимо обладать достаточными практическими навыками. Перед началом работы всегда следует выполнять пробный шов.

Сложить ткань, как показано на рисунке с изнанкой наверху.

Положить ткань под лапку. Прокрутить маховик вперед вручную, так, чтобы игла полностью приняла левое положение. Игла должна точно прокалывать складку ткани. В ином случае иглу следует соответствующим образом отрегулировать. Отрегулировать направляющую (b), вращая ручку (a) таким образом, чтобы направляющая располагалась как раз напротив складки.

Сшивать медленно, аккуратно направляя ткань вдоль края направляющей.

Перевернуть ткань.



## Пришивание пуговиц

Заменить нажимную лапку на лапку для пришивания пуговиц.

Передвинуть рычаг зубчатого двигателя ткани в положение "▲▲▲", чтобы опустить рейку продвижения ткани.

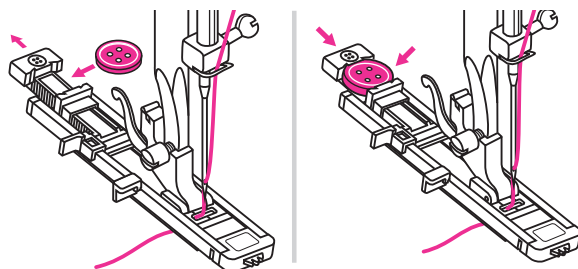
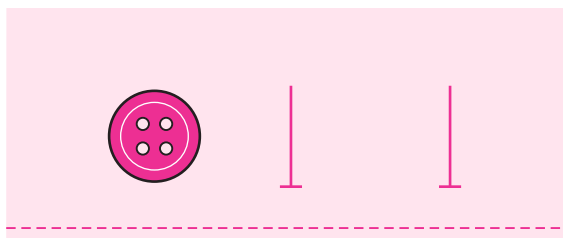
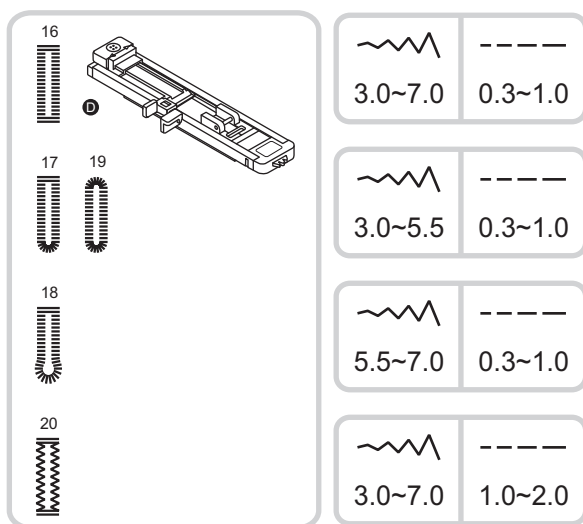
Положить ткань под лапку. Установить пуговицу в нужном месте, опустить лапку.

Выбрать операцию зигзагообразного стежка. Отрегулировать ширину стежка на "2,5-4,5", в зависимости от расстояния между двумя отверстиями в пуговице.

Повернуть маховик, чтобы убедиться, что игла точно попадает в левое и правое отверстия пуговицы.

Перед началом шитья нажать кнопку Автоматической блокировки, для автоматического выполнения усиливающих стежков в начале и конце строчки. При наличии ножки на пуговице (например, на пальто или куртках), следует расположить штопальную иглу наверху пуговицы и начать шить. Потянуть конец верхней нити в сторону изнанки ткани, затем затянуть его с помощью шпульной нити.

Для пуговиц с 4 отверстиями следует сначала пришить два передних отверстия, протолкнуть ткань вперед, а затем пришить два задних отверстия.



## Петельная строчка для пуговиц

Существует возможность выполнения петель для пуговиц, подходящих по размерам к пуговицам.

Для растягивающейся или тонкой ткани рекомендуется использовать стабилизатор, для лучшей отделки петель для пуговиц.

- 16** Для тонкой или средней ткани
- 17** Для горизонтальных петель на блузках или рубашках из тонкой ткани или ткани средней плотности
- 18** Для костюмов и пальто
- 19** Для тонкой или средней ткани
- 20** Для грубой джинсовой или стретчевой ткани

### Примечание:

Перед выполнением желаемой пуговичной петли необходимо попрактиковаться на ненужном клочке ткани такого же типа.

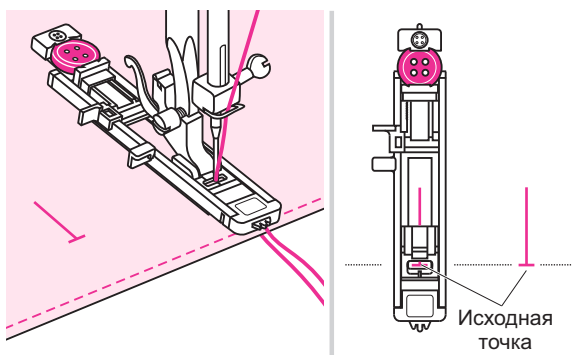
Отметить на ткани положение пуговичной петли.

Максимальная длина пуговичной петли составляет 3 см (1 3/16 дюйма). (Сумма диаметра + толщины пуговицы.)

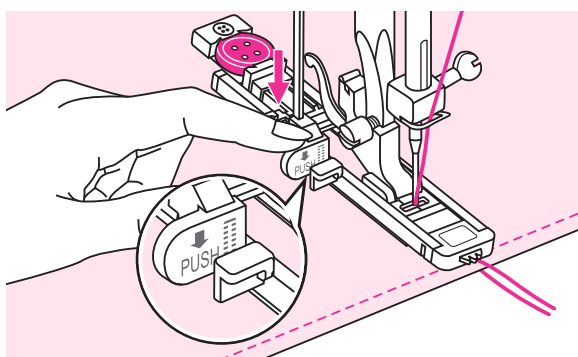
Установить лапку для петель для пуговиц, затем выдвинуть держатель пуговиц и вставить пуговицу.

Размер пуговичной петли определяется пуговицей, вставленной в пластину держателя пуговиц.

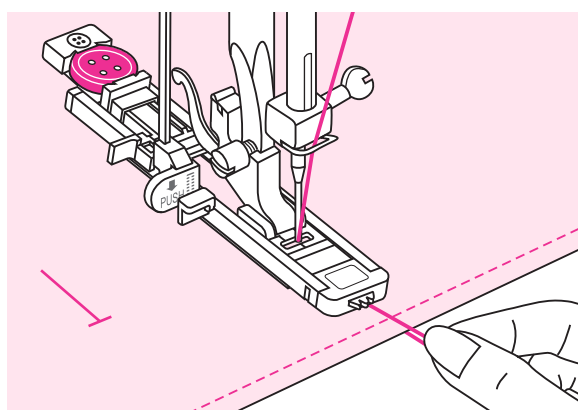
Нить необходимо продеть через отверстие в прижимной лапке, затем установить под лапкой.



Выбрать стежок для пуговичных петель.  
Отрегулировать ширину и длину стежка в зависимости от требуемой ширины и плотности.  
Установить ткань под прижимной лапкой так, чтобы передний конец пуговичной петли совпадал с центральной линией лапки для пуговичных петель.



Рычаг регулировки пуговичных петель должен постоянно находиться в нижнем положении, за подпоркой на лапке для пуговичных петель.

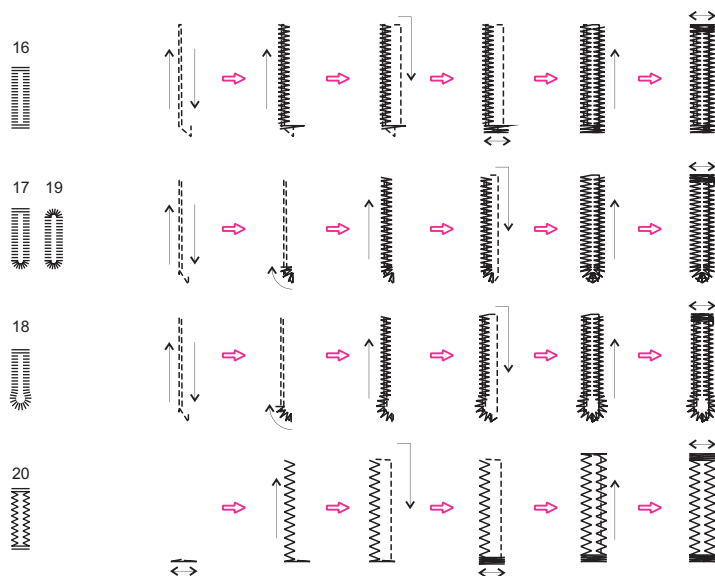


Начать шить, слегка придерживая конец верхней нити.

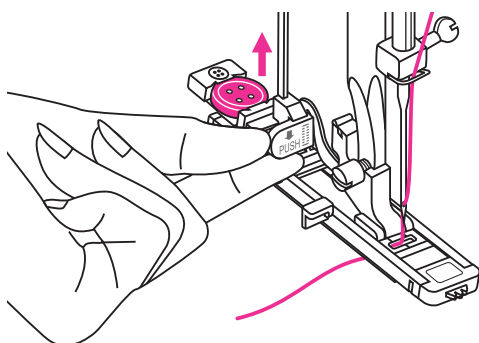
**➤ Примечание:**

Ткань подавать аккуратно, вручную.

Перед остановкой после выполнения пуговичной петли машина автоматически выполнит усиливающий стежок.

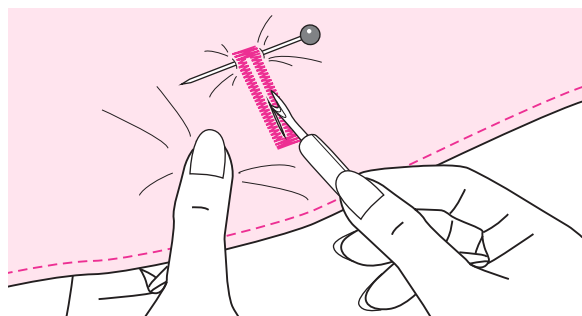


Пуговичные петли выполняются от передней стороны прижимной лапки к задней стороне, как это показано на рисунке.



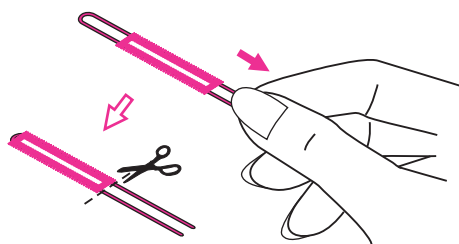
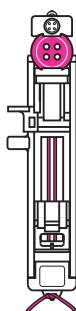
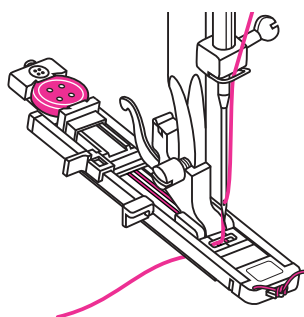
Поднять прижимную лапку и обрезать нить. Чтобы начать выполнение такой же пуговичной петли с самого начала, поднять прижимную лапку для возврата в исходное положение.

**⚠ Внимание:**  
После выполнения пуговичных петель, рычаг регулировки пуговичных петель следует поднять в верхнее исходное положение, для выполнения других операций.



Вырезать середину пуговичной петли, следя при этом за тем, чтобы не разрезать ни одного стежка на другой стороне. Штифт следует использовать как ограничитель на закрепке, так, чтобы не вырезать слишком большую часть.





### Выполнение петель для пуговиц на стретчевых тканях

При выполнении пуговичных петель на стретчевых тканях следует продеть прочную нить или шнур под лапкой для пуговичных петель.

Установить лапку для пуговичных петель и продеть шнур для обметки сзади за прижимной лапкой.

Вывести два конца шнура спереди лапки и вставить их в канавки, затем на время зажать их там.

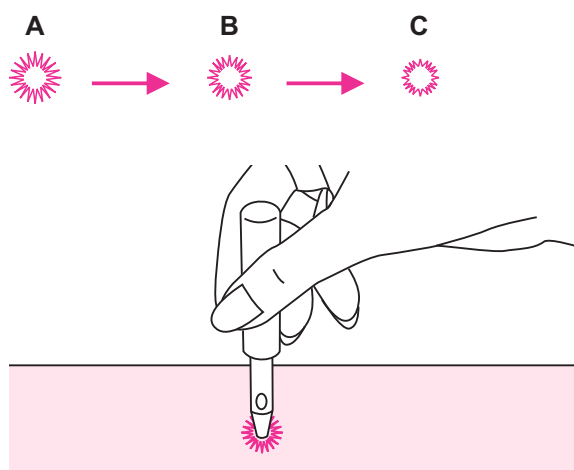
Опустить прижимную лапку и начать шитье.

Настроить ширину стежка так, чтобы она соответствовала диаметру шнура.

После окончания шить аккуратно потянуть за шнур, чтобы он не провисал, затем подрезать лишние остатки.

#### ➔ **Примечание:**

Рекомендуется использовать прокладочный материал на тыльной стороне ткани.



## Переплетение "Птичий глаз"

Стежки "Птичий глаз" используются для выполнения отверстий для поясов и прочих подобных элементов.

Для выполнения стежка "Птичий глаз" ует выбрать операцию 21. Присоединить лапку для декоративных швов (A)

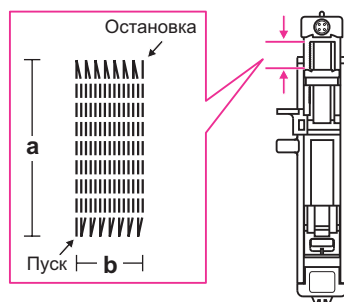
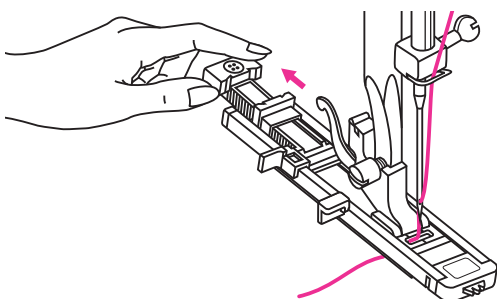
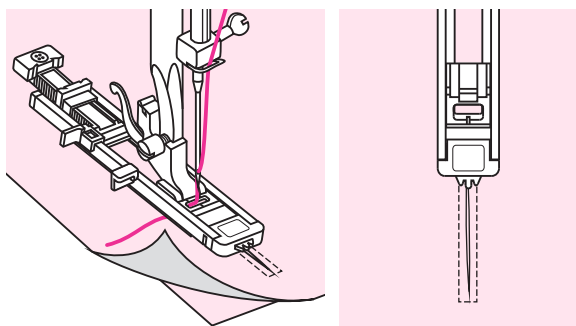
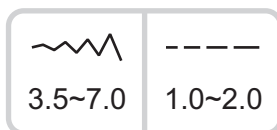
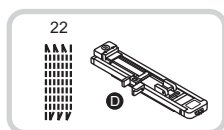
Нажать кнопку регулировки ширины стежка "-" или "+" для выбора размера стежка. Размер стежка "Птичий глаз".  
 А. Большой: 7,0 мм (1/4 дюйма).  
 В. Средний: 6,0 мм (15/64 дюйма).  
 С. Маленький: 5,0 мм (3/16 дюйма).

Опустить иглу на ткань в начале шитья, затем опустить рычаг нажимной лапки. После окончания шитья машина автоматически выполняет усиливающие швы, затем останавливается.

Выполнить отверстие в середине с помощью дыропробивателя.

### ➔ Примечание:

Если использовать тонкую нить, стежок может получиться грубым. В этом случае стежок следует прошить дважды - второй раз поверх первого.



## Штопальный стежок

Если вовремя заштопать небольшую дырку или потертость, прежде чем она увеличится, это поможет Вам сохранить предмет одежды. Выбрать тонкую нить, как можно более подходящую по цвету к цвету изделия.

Для выполнения штопального стежка следует выбрать операцию 22.

Заменить прижимную лапку на лапку для пуговичных петель.

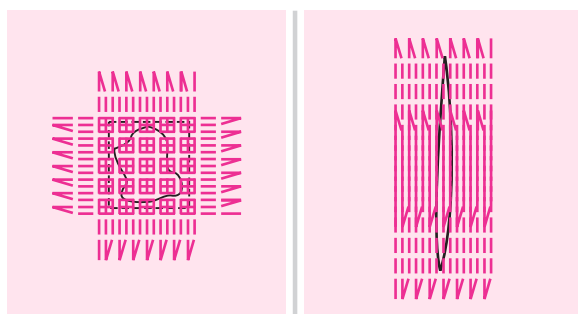
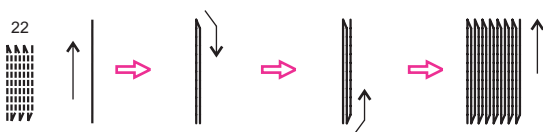
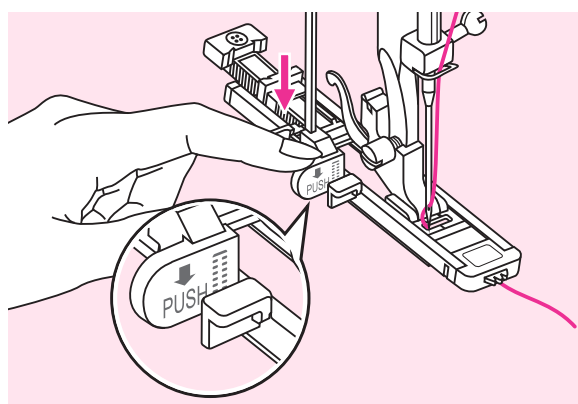
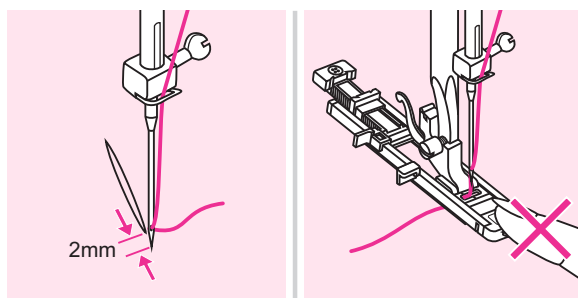
Сметать вместе верхнюю ткань и нижнюю ткань. Выбрать положение иглы. Опустить прижимную лапку над центром потертости.

Отодвинуть держатель пуговиц назад. Отрегулировать направляющую пластину для пуговиц на лапке для пуговичных петель до требуемой длины.

Для цикла штопанья могут устанавливаться различные размеры.

Тем не менее, максимальная длина стежка составляет 2,6 см (1 дюйм), а максимальная ширина стежка 7 мм (9/32 дюйма).

- a. Длина шитья.
- b. Ширина шитья.



Расположить ткань таким образом, чтобы игла находилась на 2 мм (1/16 дюйма) перед участком для штопанья, затем опустить рычаг нажимной лапки.

**Примечание:**

При опускании прижимной лапки не следует нажимать на переднюю часть прижимной лапки - в таком случае размеры для штопанья могут оказаться неправильными.

Продеть верхнюю нить вниз через отверстие в прижимной лапке.

Потянуть рычаг для пуговичных петель вниз. Рычаг для пуговичных петель расположен за подпоркой на лапке для пуговичных петель.

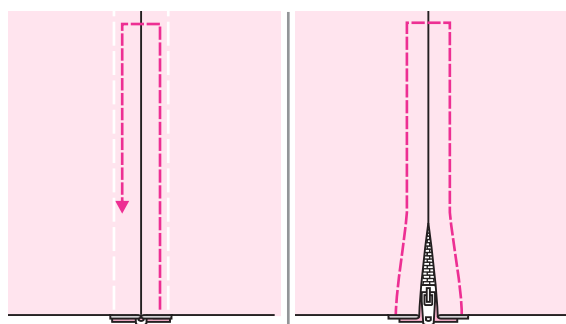
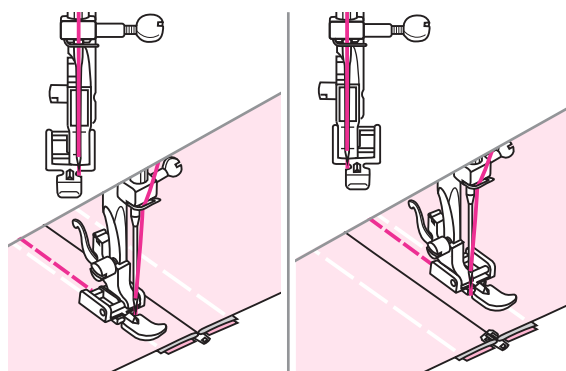
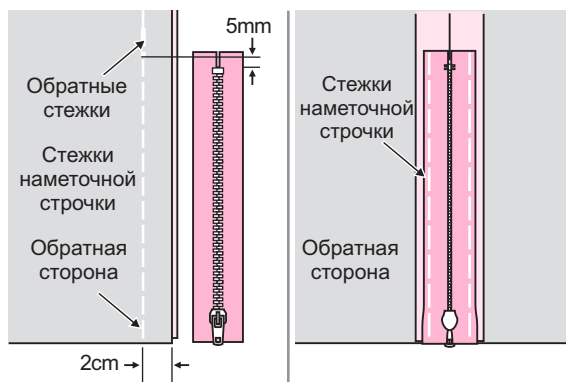
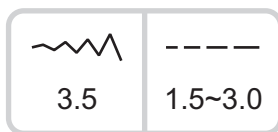
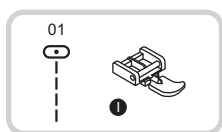
Аккуратно придерживать конец верхней нити в левой руке, затем начинать шить.

Штопальные стежки выполняются от передней стороны нажимной лапки к задней стороне, как это показано на рисунке.

Если площадь для шитья слишком велика, рекомендуем шить по несколько раз (или перекрестным способом), что обеспечит лучшие результаты.

**Внимание:**

После выполнения штопальных стежков, рычаг регулировки пуговичных петель следует поднять в верхнее исходное положение, для выполнения других операций.



## Вставка застежки-молнии

Эту лапку можно настраивать для шитья на любой стороне застежки-молнии. Край лапки направляет застежку, обеспечивая ее ровное расположение.

### ⚠ Внимание:

Лапку для застежки-молнии следует использовать только для шитья прямых стежков с положением иглы по середине. Игла может ударить прижимную лапку и сломаться при работе с другими операциями.

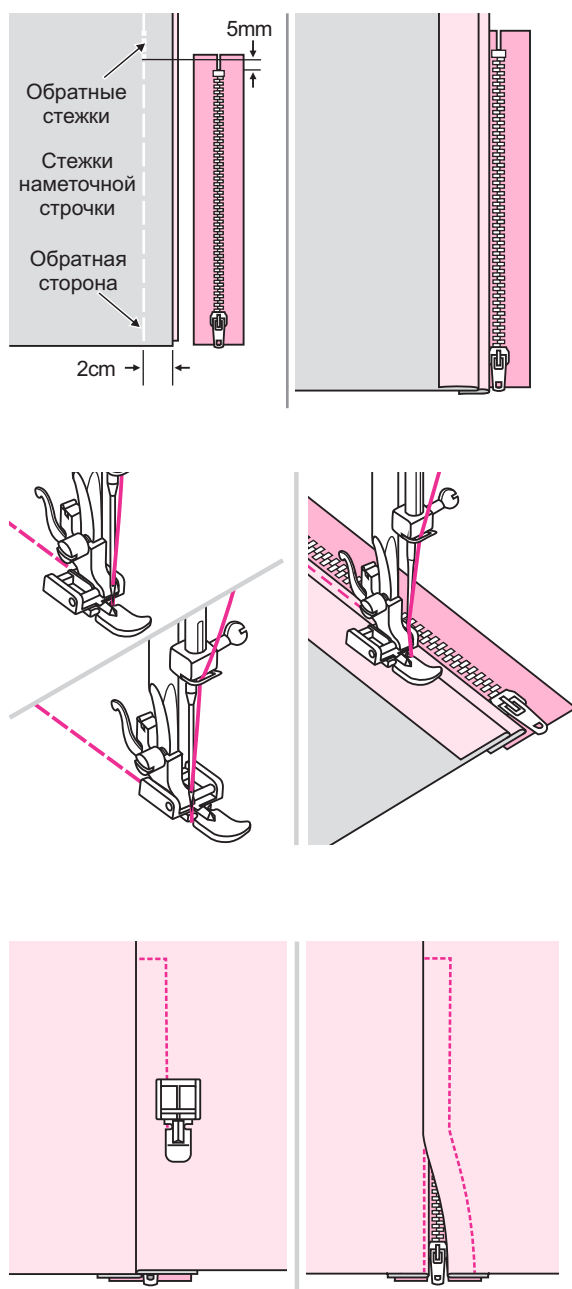
### Вставка застежки-молнии по центру

- Расположить части ткани передней стороной, друг рядом с другом. Прошить нижний стежок в 2 см от правой кромки до низа застежки-молнии. Сделать несколько стежков в обратном направлении, чтобы зафиксировать шов. Увеличить длину стежка до максимума, настроить давление на уровень менее 2, а затем сметать оставшуюся часть ткани.
- Сохранять припуск на шов. Расположить застежку лицевой стороной вниз на припуск на шов, так, чтобы ее зубцы находились напротив линии стежка. Сметать ленту застежки-молнии.
- Установить лапку для застежек-молний. При сшивании левой стороны застежки подсоединить к держателю правую сторону пальца нажимной лапки.
- При сшивании правой стороны застежки подсоединить к держателю левую сторону пальца нажимной лапки. Выполнение стежков вокруг застежки.

### ➡ Примечание:

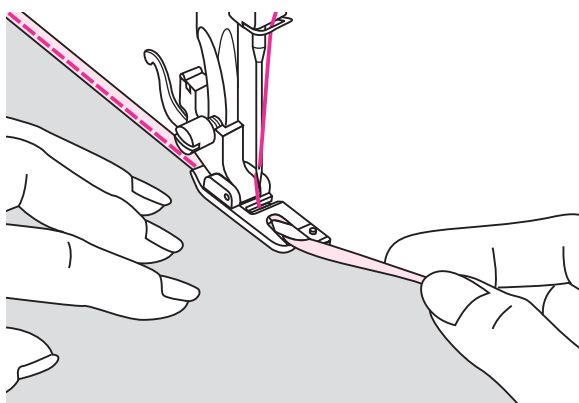
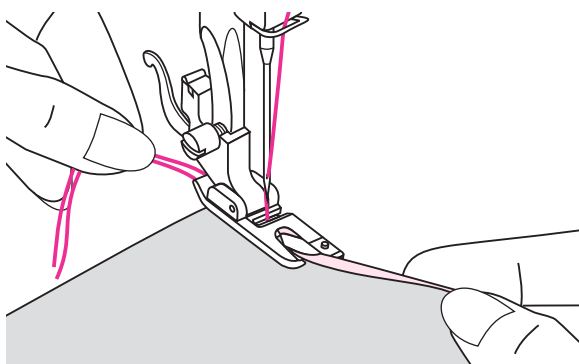
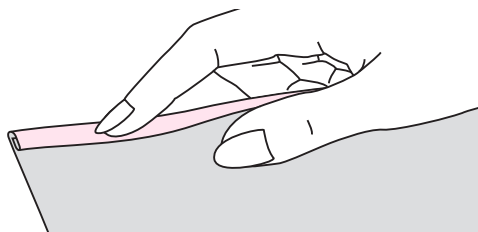
Во время шитья необходимо следить за тем, чтобы игла не касалась застежки, иначе игла может погнуться или сломаться.

- Удалить наметку и прижать.



### Вставка боковой застежки-молнии

- Расположить части ткани передней стороной, друг рядом с другом.. Прошить нижний стежок в 2 см от правой кромки до низа застежки-молнии. Сделать несколько стежков в обратном направлении, чтобы зафиксировать шов. Увеличить длину стежка до максимума, настроить давление на уровень менее 2, а затем сметать оставшуюся часть ткани.
  - Отвернуть левый припуск на шов.
- Загнуть правый припуск на шов так, чтобы образовалась складка 3 мм (1/8 дюйма).
- Установить лапку для застежек-молний. При сшивании левой стороны застежки подсоединить к держателю правую сторону пальца нажимной лапки. При сшивании правой стороны застежки подсоединить к держателю левую сторону пальца нажимной лапки.
  - Сшить левую сторону застежки снизу вверх.
  - Повернуть ткань лицевой стороной наружу, сшить нижний конец и лицевую сторону застежки.
  - Остановиться приблизительно в 5 см (2 дюйма) от верха застежки.
- Удалить наметку и открыть застежку. Сшить оставшуюся часть шва.



## Узкие швы

Свернутая подрубочная лапка позволяет выполнять узкие свернутые швы, которые часто используются на нижних концах рубашек, столовом белье и на концах оборок.

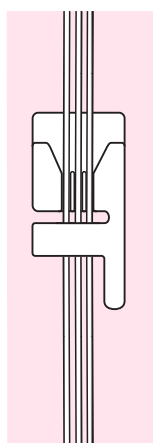
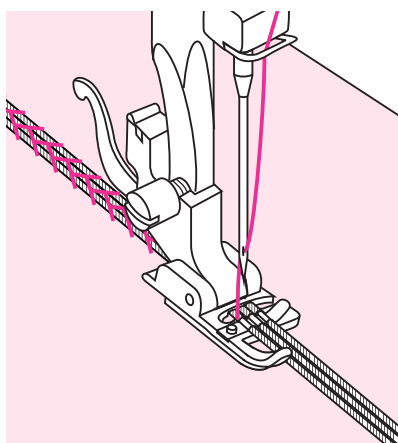
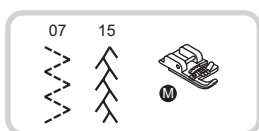
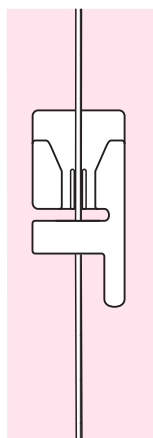
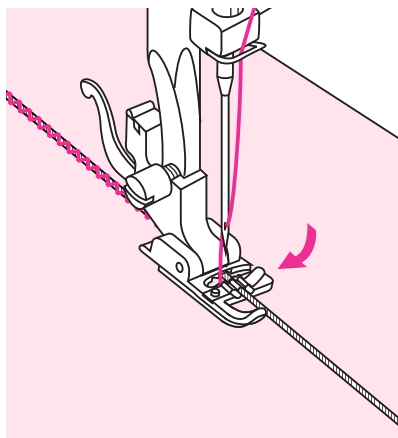
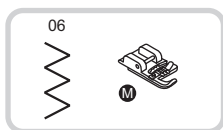
\* Свернутая подрубочная лапка является дополнительным оборудованием. Она не входит в комплект поставки машины.

Загнуть край ткани шириной около 3 мм (1/8 дюйма), затем загнуть его еще на 3 мм (1/8 дюйма) на длине около 5 см (2 дюйма) вдоль края ткани.

Вставить иглу в складку, вращая маховик в направлении на себя, затем опустить прижимную лапку. Выполнить несколько стежков и поднять нажимную лапку.

Вставить складку ткани в спиральное отверстие свернутой подрубочной лапки. Передвигать ткань назад и вперед, пока складка не будет иметь завитую форму.

Опустить прижимную лапку и начать медленно шить, равномерно направляя необработанный край ткани перед свернутой подрубочной лапкой в изгиб лапки.



## Оплетка

Используется для декоративного шитья с помощью 1 - 3 шнуров или декоративных нитей.

Прошить один ряд рубца для получения

красивого скрученного узора на пиджаке или жилете, либо прошить три ряда рубца для отделки краев. Для выполнения рубцов можно использовать вышивальную бумагу, трикотажную пряжу, шелковую вышивальную нить, кружевную нить, тонкую шерсть или ажурную нить.

\* Оплеточная лапка является дополнительным оборудованием. Она не входит в комплект поставки машины.

### Одинарная оплетка

Нанести на ткань эскиз узора. Вставить шнур в центральную канавку оплеточной лапки из отверстия с правой стороны.

Поместить шнур под канавки оплеточной лапки и потянуть шнур приблизительно на 5 см (2 дюйма) за лапку.

Канавки под лапкой будут удерживать шнур на месте по всей длине, в то время как стежки будут образовываться вокруг шнура.

Выбрать стежок и отрегулировать ширину стежка таким образом, чтобы стежки как раз покрывали шнур.

Опустить лапку и медленно шить, направляя шнур по намеченному узору.

### Тройная оплетка

Нанести на ткань эскиз узора. Вставить шнуры в канавку лапки со стороны отверстия справа.

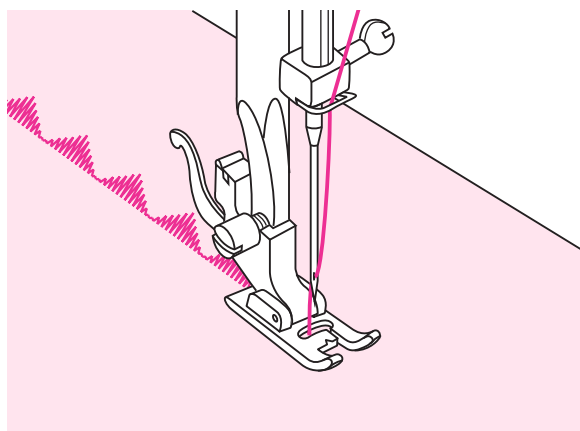
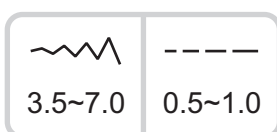
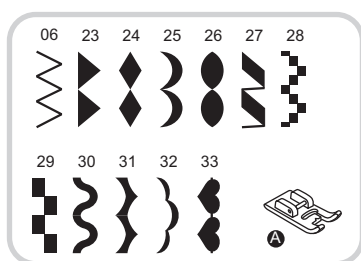
Поместить шнур под канавки оплеточной лапки и потянуть шнур приблизительно на 5 см (2 дюйма) за лапку.

Канавки под лапкой будут удерживать шнур на месте по всей длине, в то время как стежки будут образовываться вокруг шнура.

Выбрать стежок и отрегулировать ширину стежка таким образом, чтобы стежки как раз покрывали шнур.

Опустить лапку и медленно шить, направляя шнур по намеченному узору.





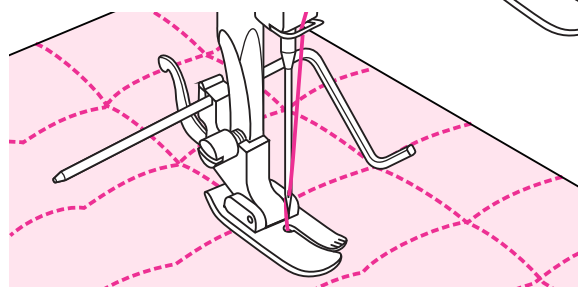
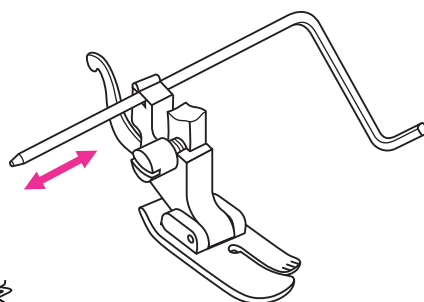
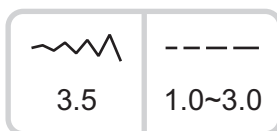
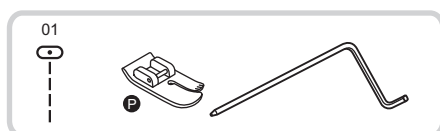
## Шитье гладью

Лапка для декоративных стежков используется для шитья гладью и выполнения декоративных стежков. Эта лапка покрыта зубцами с нижней стороны, что позволяет легко шить по всей толщине швов зигзагообразными стежками с небольшим расстоянием между ними, а также обеспечивает равномерную подачу ткани.

Чтобы вышивать гладью или декоративными стежками, следует отрегулировать длину и ширину шва нажатием кнопок регулировки длины и ширины стежка. Сначала попробуйте работать с ненужными обрезками ткани, до получения требуемой длины и ширины.

### ➔ Примечание:

При работе с очень тонкими тканями рекомендуется использовать прокладочный материал на тыльной стороне ткани.



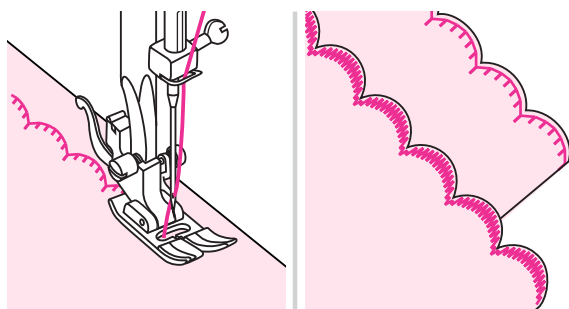
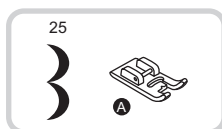
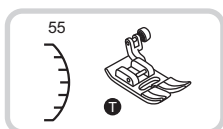
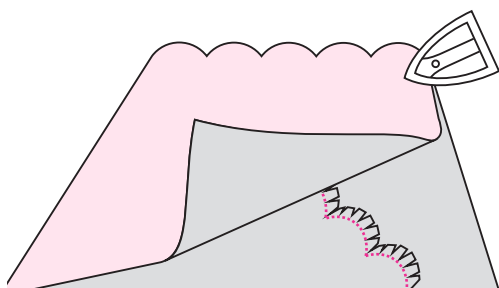
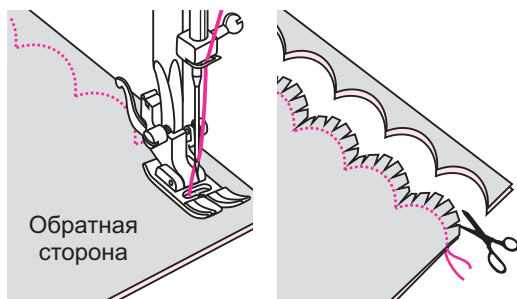
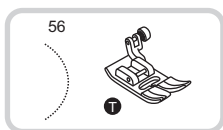
## Выстегивание

Наслоение материала между верхним и нижним слоем ткани называется "Выстегиванием". Верхний слой образуется, как правило, несколькими соединенными друг с другом отрезками материала геометрической формы.

\* Лапка для прямых стежков является дополнительным оборудованием. Она не входит в комплект поставки машины.

Вставить направляющую для выстегивания в держатель нажимной лапки, как показано на рисунке, затем задать требуемый отступ.

Сшить первый ряд и передвинуть ткань для выполнения следующих рядов с помощью направляющей, двигающейся вдоль предыдущего ряда строчки.



## Фигурная строчка

Напоминающая ракушку повторяющаяся строчка волнообразной формы называется "Фигурной строчкой". Она используется на воротниках блузок, а также для украшения краев одежды.

## Фигурный шов

Загнуть ткань, лицевой стороной друг ко другу. Шить вдоль края изгиба, как показано на рисунке.

Отрезать ткань вдоль шва, оставляя припуск в 3 мм (1/8 дюйма) для выполнения шва. Надрезать припуск.

Перевернуть ткань и подтолкнуть изогнутый шов в сторону поверхности, затем надавить на него.

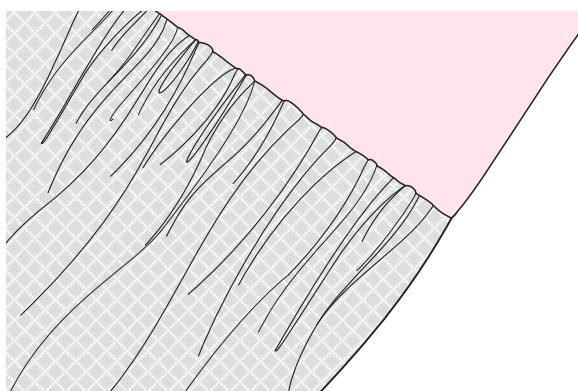
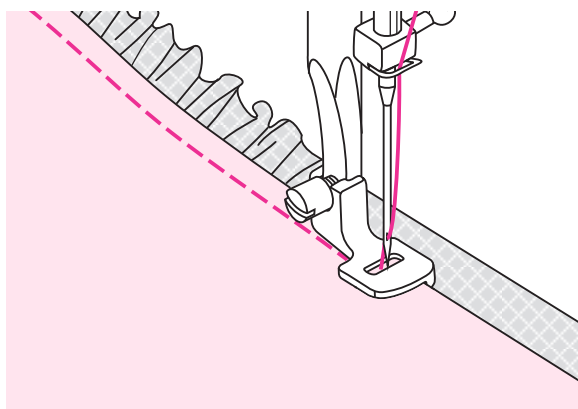
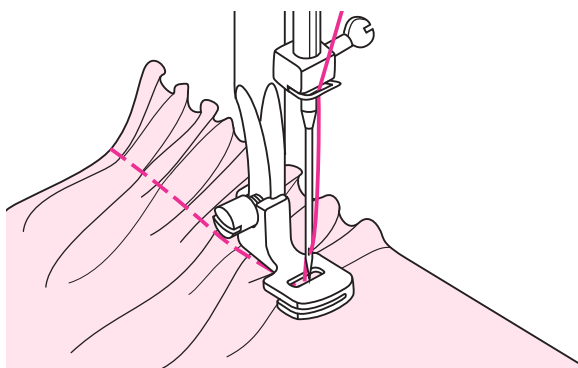
## Фигурный стежок

Выполнять шов вдоль края ткани; при этом необходимо следить за тем, чтобы машина шила прямо по краю ткани.

\* Для получения лучших результатов перед началом шитья можно нанести на ткань спрей с крахмалом, а затем прогладить ткань горячим утюгом.

Подрезать вдоль стежков.

\* Это следует делать осторожно, чтобы не подрезать самих стежков.



## Сборка

Лапка для сборки используется для выполнения сборок на ткани. Она идеально подходит для одежды, а также для домашнего декора. Лапка лучше всего работает с тонкими тканями и тканями средней плотности.

\* Лапка для сборки является дополнительным оборудованием. Она не входит в комплект поставки машины.

### Собранная ткань

Снять держатель нажимной лапки и установить лапку для сборки, снизив давление до уровня ниже 2.

Поместить ткань, которую следует собрать, под прижимную лапку, держа ее с правой стороны от прижимной лапки.

Сделать один ряд стежков, так, чтобы кромка ткани с рядом стежков совпадала с правым краем лапки.

Лапка подходит для работы с легкой тканью или тканью средней плотности. При работе с легкой тканью, например, с батистом или кружевом, сборок будет больше.

### Чтобы сделать сборку и соединить ткань одним действием

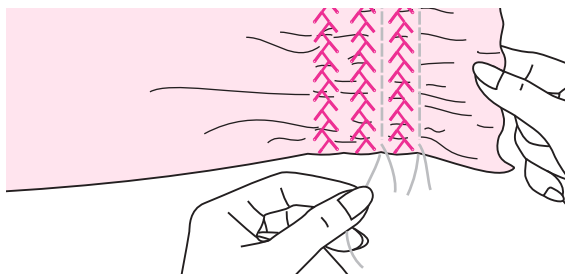
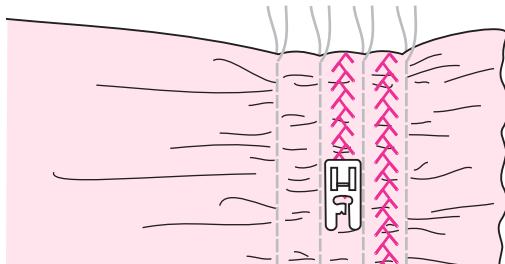
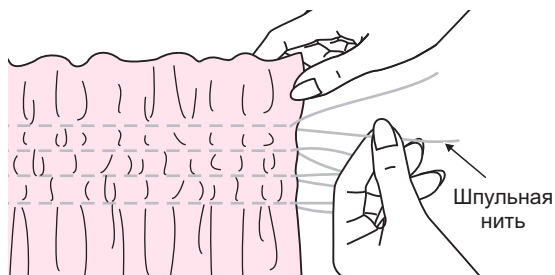
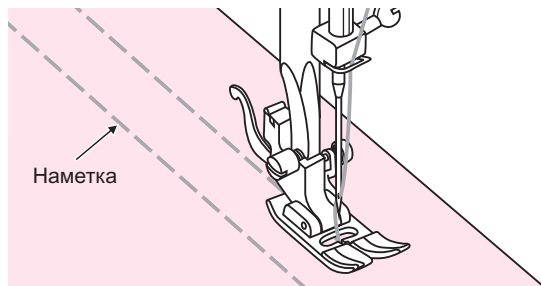
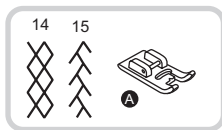
При внимательном рассмотрении лапки для сборки в ее нижней части можно заметить отверстие.

Используя данное отверстие, можно собрать нижний слой ткани, одновременно соединяя его с плоским верхним слоем, как это делается, например, на ремешках на лифах платьев.

- Снять держатель прижимной лапки и установить лапку для сборки.
- Поместить ткань, которую следует собрать, с правой стороны под прижимной лапкой.
- Поместить верхний слой ткани в отверстие лицевой стороной вниз.
- Направлять оба слоя, как показано на рисунке.

### Примечание:

- При проверке настройки машины для достижения требуемой полноты следует увеличивать значение на 10", работая с тканью, фурнитурой или эластичными материалами. Это поможет выбрать правильные настройки и рассчитать требуемое для выполнения изделия количество материала. Всегда необходимо проверять узор на ткани изделия и с той же долевой нитью, которая будет использоваться в готовом изделии.
- чтобы лучше контролировать движение ткани, рекомендуется работать на низкой или средней скорости.



## Мелкие сборки

Декоративные стежки строчкой или вышивкой поверх складок называются "Мелкими сборками".

Они используются для украшения передней стороны блузок или манжет. Мелкие стежки придают ткани плотность и эластичность.

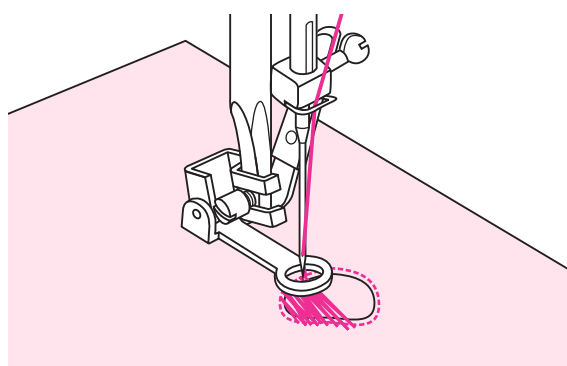
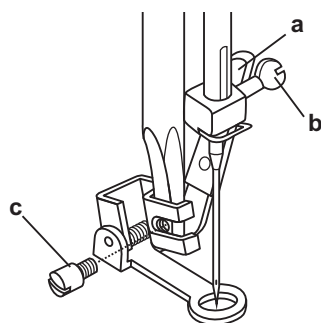
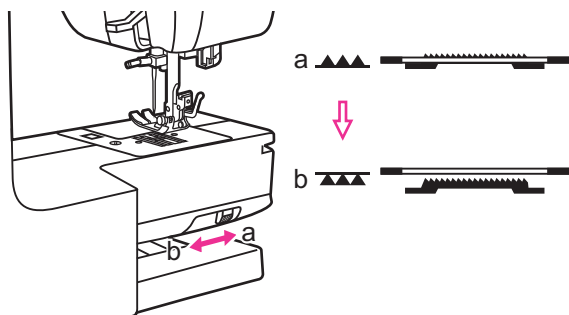
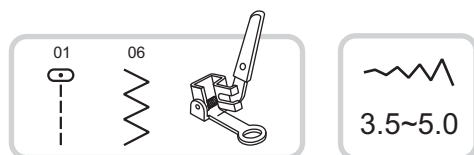
Перед шитьем мелких сборок, для выполнения линий наметки на расстоянии 1 см (3/8 дюйма друг от друга) следует использовать стандартную прижимную лапку.

Завязать нити в узел вдоль одного края.

Потянуть шпильные нити и равномерно распределить сборки. Закрепить нити с другого конца.

При необходимости уменьшить давление, затем выполнить декоративные узорные стежки между прямыми швами.

Вытянуть наметку.



## Свободное штопанье, вышивка и выполнение монограмм

\* Лапка для выстигивания является дополнительным оборудованием. Она не входит в комплект поставки машины.

Передвинуть рычаг зубчатого двигателя ткани в положение "▲▲▲", чтобы опустить рейку продвижения ткани.

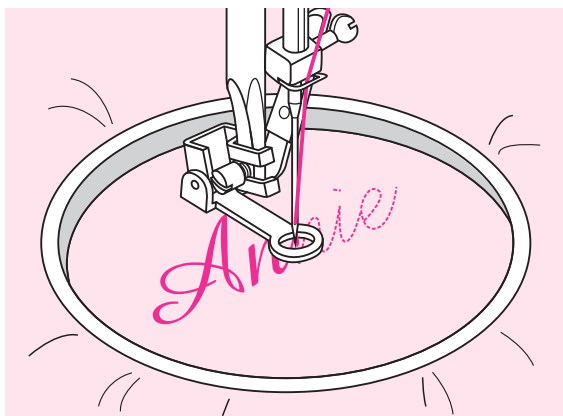
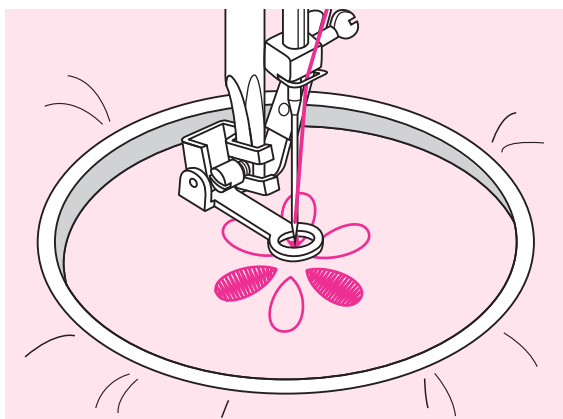
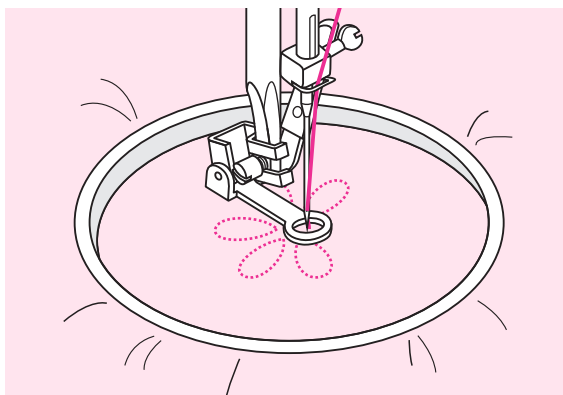
Снять держатель прижимной лапки и установить штопальную лапку в планку держателя нажимной лапки. Рычаг (a) должен находиться за зажимным болтом иглы (b). Уверенно нажать на штопальную лапку сзади указательным пальцем, затем затянуть болт (c).

### Штопанье

В первую очередь следует обшить вокруг краев отверстия (чтобы закрепить нити). Работать нежно слева направо, обшивая отверстие следует равномерными и непрерывными движениями. Повернуть изделие на 1/4 и прошить первый стежок, медленно передвигая изделие над отверстием, чтобы разделить нити таким образом, чтобы между ними не образовывались большие зазоры.

### ➔ Примечание:

Свободное штопанье выполняется без внутренней системы подачи швейной машины. Движение ткани контролируется оператором. Необходимо координировать скорость шитья и движение ткани.



### Вышивка

Выбрать выполнение зигзагообразных стежков и отрегулировать ширину стежка в зависимости от необходимости.

Шить по намеченному контуру узора, передвигая обод для вышивки. Следить за тем, чтобы скорость была постоянной.

Шить поверх контура узора следует, двигаясь снаружи вовнутрь. Стежки должны располагаться близко друг к другу.

Стежки можно сделать длиннее, если двигать обруч быстрее, или короче, если двигать обруч медленнее.

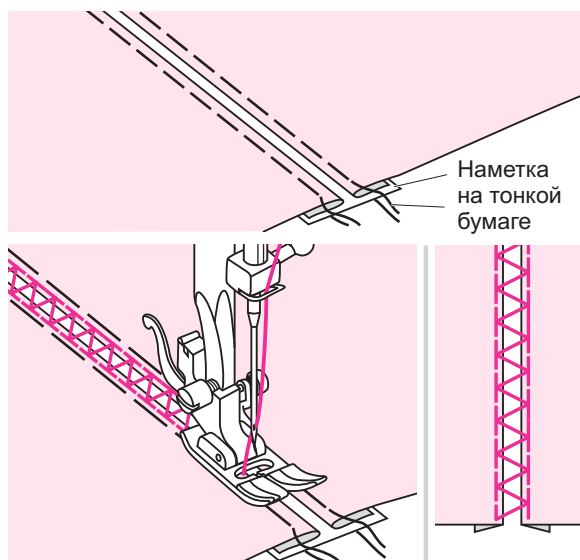
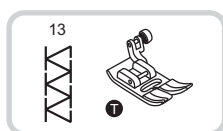
Закрепить нить, выполнив усиливающие швы на концах нажатием кнопки Автоматической блокировки.

### Выполнение монограмм

Выбрать выполнение зигзагообразных стежков и отрегулировать ширину стежка в зависимости от необходимости. Шить с постоянной скоростью, медленно передвигая обод вдоль надписи. После окончания буквы.

Закрепить нить, выполнив усиливающие швы на концах нажатием кнопки Автоматической блокировки.

\* Обод для вышивки не входит в комплект поставки машины.

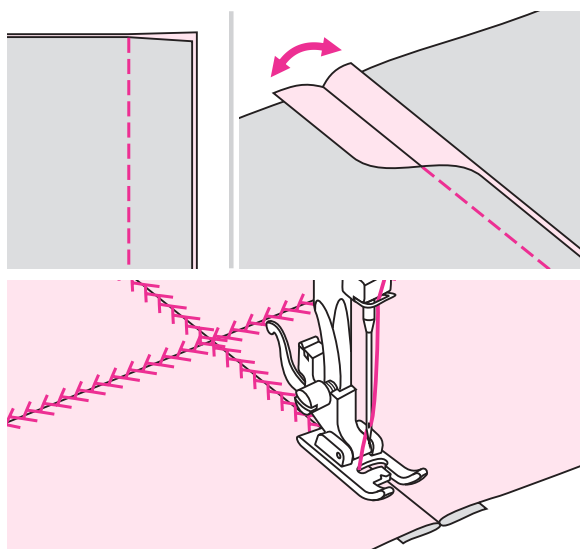
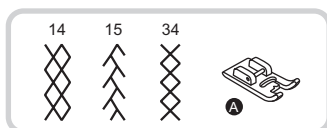
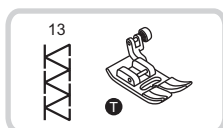


## Мережка

Строчка вдоль открытого шва называется "Мережкой". Она используется на блузках и детской одежде.

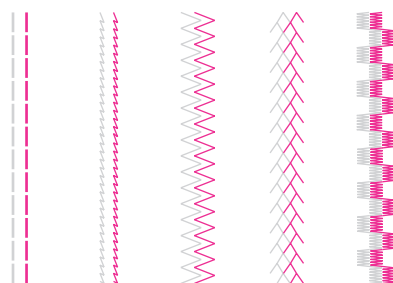
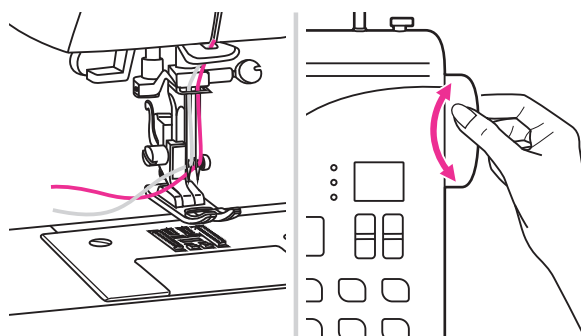
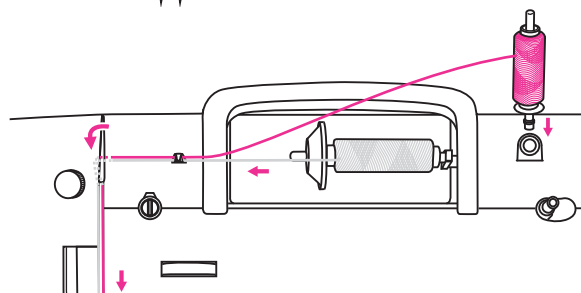
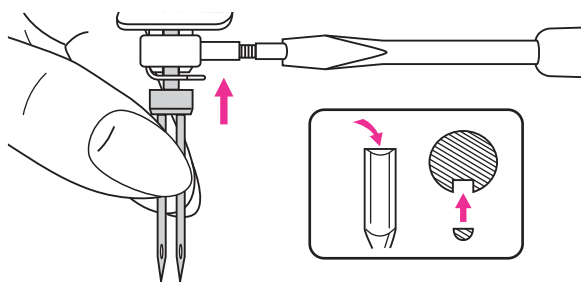
Такая строчка выглядит красивее, если использовать более толстую нить.

- Разделить загнутые края отрезков ткани зазором 4 мм (1/8 дюйма), затем наметать их на отрезок тонкой бумаги или на растворимый в воде стабилизатор.
- Выровнять центр прижимной лапки с центром двух отрезков ткани и начать шитье.
- После окончания шитья убрать бумагу.



## Лоскутные стежки

- Установить два куска ткани друг рядом с другом, лицевой стороной, а затем сшить их прямым стежком.
- Открыть припуски на швы и надавить их, чтобы сплющить.
- Навести центр прижимной лапки на линию шва соединяемых отрезков ткани и шить их.



## Двойная игла

\* Двойная игла является дополнительным оборудованием. Она не входит в комплект поставки машины.

Вставить двойную иглу.

### ⚠ Внимание:

При использовании двойной иглы следует использовать стандартную прижимную лапку (Т), независимо от того, какой тип швейной лапки используется.

Двойную иглу следует использовать с расстоянием между иглами не более 2 мм. Необходимо следовать инструкциям по заправкам нити в одну иглу с использованием горизонтального держателя катушки. Заправить нить через левую иглу.

Вставить дополнительный держатель катушки (включен в аксессуары) в отверстие наверху машины. Заправить нить в оставшиеся пункты, пропуская при этом направляющую для нити над иглой, затем заправить нить в правую иглу.

Нить заправлять в каждую иглу отдельно.

### ➡ Примечание:

Обе нити, используемые для заправки в иглу, должны иметь одинаковую плотность. Можно использовать нити одного или двух цветов.

Перед началом работы необходимо отрегулировать ширину стежка; Повернуть маховик, чтобы проверить зазор иглы - игла не должна ударять в игольную пластину.

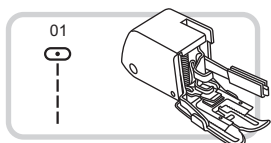
Выбрать операцию шитья и начать работу. Можно использовать любые операции, кроме операций 16-22.

### ➡ Примечание:

При работе с двойной иглой следует работать медленно, следя за тем, чтобы скорость шитья не увеличивалась - это поможет обеспечить хорошее качество шитья.



## Шагающая прижимная лапка



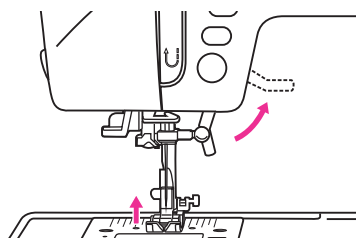
- \* Шагающая прижимная лапка является дополнительным оборудованием. Она не входит в комплект поставки машины.

Всегда следует пытаться начинать шить без шагающей прижимной лапки, которую следует использовать только в тех случаях, когда это необходимо.

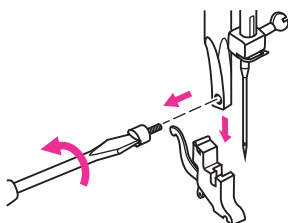
Направлять ткань будет легче, а видимость шва будет лучше, если использовать на швейной машине обычную, стандартную лапку.

Швейная машина обеспечивает идеальное качество шитья на различных видах ткани - от нежного шифона до нескольких слоев джинсовой ткани.

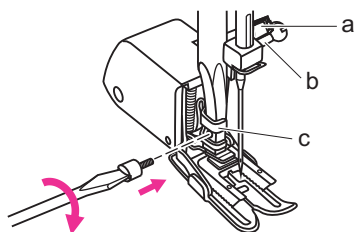
Шагающая прижимная лапка выравнивает подачу верхнего слоя и нижних слоев ткани, делая пледы, полосы и узоры ровнее. Она также позволяет предотвратить неравномерную подачу очень тяжелых тканей. Шагающая прижимная лапка выравнивает подачу верхнего слоя и нижних слоев ткани, делая пледы, полосы и узоры ровнее. Она также позволяет предотвратить неравномерную подачу очень тяжелых тканей.



Поднять подъемник прижимной лапки, чтобы поднять планку прижимной лапки.

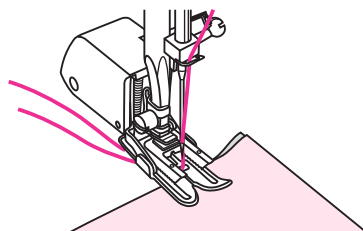


Снять держатель прижимной лапки, открутив (против часовой стрелки) винт регулировки планки нажимной лапки.

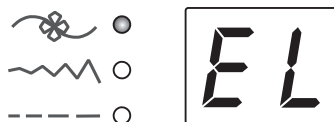
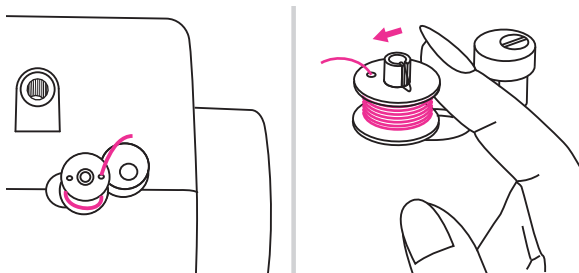


Установить на машину шагающую прижимную лапку следующим образом:

- Рычаг (a) должен вставляться над болтом и зажимом иглы (b).
- Передвинуть пластмассовую головку крепления (c) с левой стороны вправо, так, чтобы она вошла в планку нажимной лапки.
- Опустить планку нажимной лапки.
- Заменить и затянуть (по часовой стрелке) соединительный винт нажимной планки.
- Убедиться, что винт иглы и соединительный винт нажимной планки надежно закреплены.



Потянуть шпульную нить вверх и поместить шпульную нить и игольную нить за креплением шагающей лапки.



## Функции предупреждения

### Предупреждающий звуковой сигнал

- При правильной работе : 1 сигнал
- При неправильной работе : 3 коротких сигнала
- В случае если швейная машина неисправна и не может шить : 3 коротких сигнала

Это означает, что нить закрутилась или зажалась, и ось маховика не может вращаться.

Решение данной проблемы описано в пункте "Руководство по выявлению и устранению неисправностей" на странице 61/ 62.

После решения проблемы машина может продолжить работу.

### Возврат моталки намотки шпульки

Если нажать какую-либо кнопку на машине при полной шпулке или при намотки шпульки в правом положении, машина подаст 3 звуковых сигнала в качестве предупреждения.

Возвратить мотальное веретено намотки катушки в левое положение.

### Проблемы в работе швейной машины

Воспроизводимое сообщение означает, что нить закрутилась или зажалась, и ось маховика не может вращаться.

Решение данной проблемы описано в пункте "Руководство по выявлению и устранению неисправностей" на странице 61/ 62. После решения проблемы машина может продолжить работу.

### 🔄 Примечание:

Если проблема повторяется, следует обратиться к локальному дилеру.

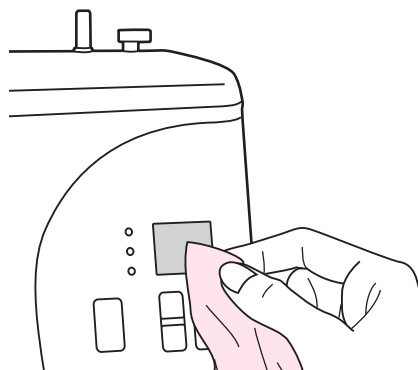
### ⚠️ Внимание:

Если нить во время шитья зажалась внутри крючка и препятствует движению иглы, но пользователь при этом продолжает нажимать педаль управления, аварийный выключатель полностью остановит машину. Для повторного включения швейной машины необходимо перевести выключатель машины в положение ВЫКЛ., а затем вернуть его в положение ВКЛ.

## Техническое обслуживание

### **Внимание:**

Перед чисткой экрана и поверхности швейной машины отключить шнур питания от настенной розетки - невыполнение этого требования может стать причиной травмы или поражения электрическим током.



### **Чистка экрана**

Если передняя панель загрязнена, ее следует аккуратно протереть мягкой сухой тканью.

Не использовать органические растворители или чистящие средства.

### **Чистка поверхности швейной машины**

Если поверхность швейной машины грязная, нанести на ткань немного мягкого моющего средства, уверенно отжать ее, а затем протереть ей поверхность. После чистки машины указанным выше способом, еще раз протереть поверхность сухой тканью.

### **Внимание:**

Данная машина оборудована светодиодной лампой 100 мВт. При необходимости замены лампы следует обратиться к ближайшему авторизованному продавцу.

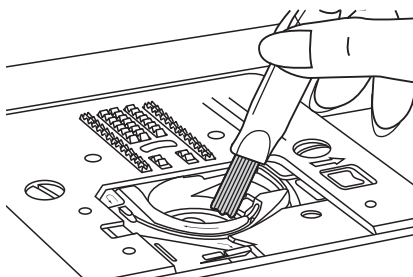
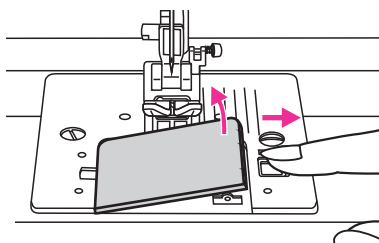
### Чистка челнока

Если в челноке накапливаются пыль или частицы нитей, это может мешать плавной работе машины. Необходимо регулярно проверять и чистить швейный механизм при необходимости.

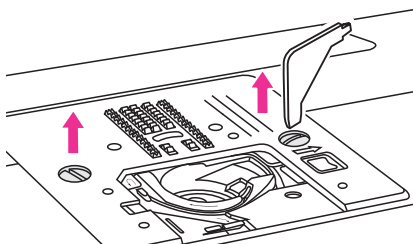
#### **Внимание:**

Отключить машину от настенной розетки перед началом каких-либо работ по техническому обслуживанию.

Снять крышку челночной пластины и шпули.

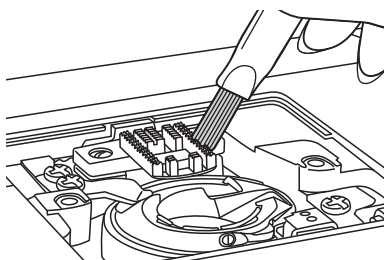


Прочистить шпуледержатель с помощью кисти.



Снять иглу, прижимную лапку и держатель прижимной лапки.

Выкрутить винт крепления игольной пластины и снять игольную пластину.



Очистить рейку продвижения ткани и челнок с помощью кисти.

Их также следует чистить мягкой, сухой тканью.

## Руководство по выявлению и устранению неисправностей

Прежде чем вызвать специалиста по сервисному обслуживанию, следует проверить указанные ниже элементы. Если проблема сохраняется, необходимо обратиться в место приобретения машины или к ближайшему авторизованному дилеру.

Проблем	Причина	Устранение	Ссылка
Рвется верхняя нить	1. Нить неверно заправлена.	1. Повторно заправить нить в машину.	16
	2. Слишком сильное натяжение нити.	2. Уменьшить натяжение нити (более низкое значение).	30
	3. Нить слишком толстая для иглы.	3. Выбрать иглу большего размера.	23
	4. Игла неверно вставлена.	4. Снять и повторно вставить иглу (плоская сторона должна быть обращена назад).	20
	5. Нить наматывается вокруг пальца держателя шпули.	5. Снять шпулю. и намотать нить на шпулю.	16
	6. Игла повреждена.	6. Заменить иглу.	20
Рвется нижняя нить	1. Шпуледержатель неверно вставлен.	1. Снять и повторно установить шпуледержатель, заправить нить. Нить должна тянуться легко.	15
	2. Нить неверно заправлена в шпуледержатель.	2. Проверить шпульку и шпуледержатель.	15
Машина пропускает стежки	1. Игла неверно вставлена.	1. Снять и повторно вставить иглу (плоская сторона должна быть обращена назад).	20
	2. Игла повреждена.	2. Вставить новую иглу.	20
	3. Используется неверный размер иглы.	3. Подобрать иглу, отвечающую данной нити.	23
	4. Лапка неверно установлена.	4. Проверить и установить правильно.	21
	5. Нить неверно заправлена.	5. Повторно заправить нить в машину.	16
Игла ломается	1. Игла повреждена.	1. Вставить новую иглу.	20
	2. Игла вставлена неверно.	2. Вставить иглу правильно (плоская сторона должна быть обращена назад).	20
	3. Неверный размер иглы для данной ткани.	3. Подобрать иглу, отвечающую данной нити и ткани.	23
	4. Установлена неподходящая лапка.	4. Подобрать соответствующую лапку.	28
	5. Зажимной болт иглы ослаблен.	5. Надежно затянуть болт с помощью отвертки.	20
	6. Используемая нажимная лапка не подходит для выбранного типа стежка.	6. Установить нажимную лапку, которая подходит для выбранного типа стежка.	28
	7. Слишком сильное натяжение верхней нити.	7. Ослабить натяжение верхней нити	33
Неплотные стежки	1. Нить неверно заправлена в машину.	1. Проверить заправку нити.	16
	2. Нить неверно заправлена в шпуледержатель.	2. Заправить нить в шпуледержатель., как показано на рисунке.	15
	3. Неверное сочетание игла/ткань/нить.	3. Размер иглы должен подходить к ткани и нити.	23
	4. Неверное натяжение нити.	4. Отрегулировать натяжение нити.	30

Проблем	Причина	Устранение	Ссылка
Шов собирается или морщится	1. Игла слишком толстая для ткани.	1. Выбрать иглу меньшего размера.	23
	2. Неверно задана длина стежка.	2. Отрегулировать длину стежка.	26
	3. Слишком сильное натяжение нити.	3. Ослабить натяжение нити.	30
Шов морщится	1. Слишком сильное натяжение нити в игле.	1. Ослабить натяжение нити.	30
	2. Нить не продета в иглу.	2. Повторно заправить нить в машину.	16
	3. Игла слишком толстая для обрабатываемой ткани.	3. Подобрать иглу, отвечающую данной нити и ткани.	23
	4. Длина стежка слишком велика для ткани.	4. Сделать стежок плотнее.	26
	5. При работе с тонкой тканью.	5. При шитье подкладывать под ткань стабилизирующий материал.	-
Узоры деформируются	1. Используется несоответствующая прижимная лапка.	1. Подобрать соответствующую лапку.	28
	2. Слишком сильное натяжение нити в игле.	2. Ослабить натяжение нити.	30
Машина зажимает нить	1. Нить зацепляется за челнок. 2. Захватки ткани забились из-за пушинок.	Снять верхнюю нить и шпулдержатель, повернуть маховик назад и вперед вручную, удалить остатки нити.	60
Машина издает шум при работе	1. Ворс или масло скопились на челноке или игольной планке.	1. Прочистить челнок и рейку продвижения ткани согласно описанию.	60
	2. Игла повреждена.	2. Заменить иглу.	20
	3. Легкое жужжание из внутреннего двигателя.	3. Нормальное явление.	-
	4. Нить зацепляется за челнок.	Снять верхнюю нить и шпулдержатель, повернуть маховик назад и вперед вручную, удалить остатки нити.	60
	5. Рейка продвижения ткани забились из-за пыли.		
Неравномерные стежки, неравномерная подача	1. Неудовлетворительное качество нити.	1. Подобрать нить лучшего качества.	23
	2. Нить неверно заправлена в корпус катушки.	2. Снять корпус катушки, нить, затем установить повторно.	15
	3. Ткань тянется.	3. Не следует тянуть ткань во время шитья - ткань должна подавать сама машина.	-
Швейная машина не работает	1. Машина не включена.	1. Включить машину.	13
	2. Машина не подключена к сети.	2. Вставить вилку шнура питания в электрическую розетку.	13
	3. Поднят подъемник прижимной лапки.	3. Опустить подъемник нажимной лапки.	22
	4. Моталка намотки шпульки находится в правом положении.	4. Возвратить моталку намотки шпульки в левое положение.	14



## Спецификация

Позиция	Спецификация
Габариты корпуса	40,0 (ширина) x 29,0 (высота) x 18,8 (глубина) см
Габариты корпуса с жестким чехлом	43,2 (ширина) x 29,8 (высота) x 21,3 (глубина) см
Масса (масса с жестким чехлом)	6,9 кг / 15,2 фунтов
Напряжение	100-240В ~
Мощность	70Вт
Частота	50/60Гц
Педадь образец №	C-8001



Made in China

-Applied Technical Regulations-

TP TC 004/2011 (О безопасности низковольтного оборудования )

TP TC 020/2011 (Электромагнитная совместимость технических средств )

TP TC 037/2016 (Об ограничении применения опасных веществ в изделиях электротехники и радиоэлектроники )

# JUKI®

## JUKI CORPORATION

2-11-1, Тсурумаки,

Тама-си, Токио 206-8551, ЯПОНИЯ

**ТЕЛЕФОН:** (81)42-357-2341

**ФАКС:** (81)42-357-2379

Copyright © 2022 JUKI CORPORATION.

Все права защищены во всех странах мира.

Reservados todos los derechos en todo el mundo.

Tous les droits sont réservés a travers le monde.

Tutti i diritti riservati in ogni paese del mondo.