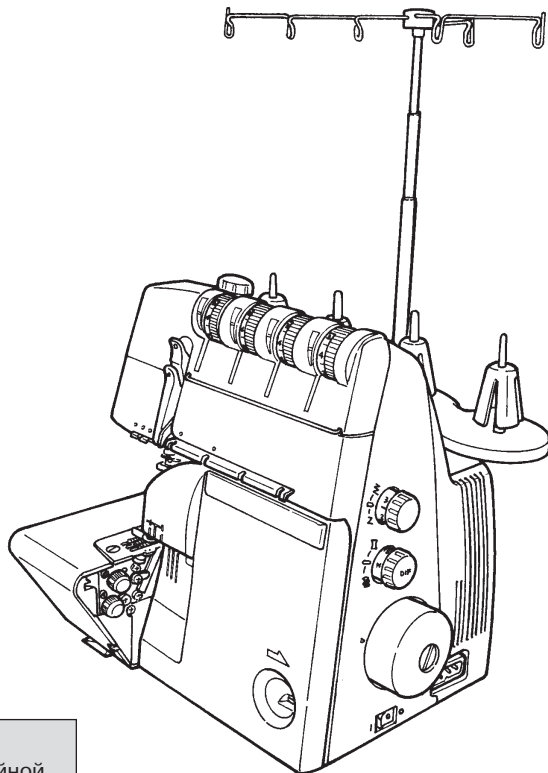


JUKI®

2-игольная, 2/3/4/5-ниточная швейная машина (оверлок),
выполняющая плоский шов

PE 1500

Руководство по эксплуатации



Внимание!

Перед использованием швейной машины внимательно прочтите правила техники безопасности и соблюдайте их. Сохраните данное Руководство для дальнейшего использования.

ВАЖНЫЕ ИНСТРУКЦИИ ПО ТЕХНИКЕ БЕЗОПАСНОСТИ

При эксплуатации электрической машины необходимо всегда соблюдать основные правила техники безопасности, включая следующие:

Внимательно прочитайте все инструкции, прежде чем приступать к эксплуатации машины!

«ОПАСНОСТЬ» – для защиты от поражения током:

1. Никогда не оставляйте включённую в сеть машину без присмотра.
2. После пользования машиной или перед её чисткой всегда вынимайте вилку из розетки электросети.
3. Перед заменой лампочки освещения всегда отключайте машину от сети. Для модели МО-735 используйте только лампочками 12V, 15 W

«ВНИМАНИЕ» – для защиты от ожогов, пожара, поражения током, и травм:

1. Нельзя пользоваться этой машиной в качестве игрушки. Особую осторожность следует проявлять, когда машиной пользуются дети или когда они находятся рядом с работающей машиной.
2. Машина должна использоваться только по назначению в соответствии с инструкциями, изложенными в данном Руководстве. Следует применять только принадлежности завода –изготовителя, перечисленные в этом Руководстве.
3. Машиной нельзя пользоваться, если неисправен её электрошнур или вилка, если она неправильно функционирует, в случае её падения или соприкосновения с водой. Отправьте её ближайшему дилеру или в ближайший центр обслуживания на проверку и ремонт, а также для регулировки электрики и механики.
4. Никогда не работайте на машине с закрытыми вентиляционными отверстиями. Регулярно очищайте вентиляционные отверстия машины и ножную педаль от пуха, пыли и остатков ткани.
5. Держите пальцы рук вдали от всех движущихся деталей. Особенно осторожным нужно быть в рабочей зоне иглы и ножей.
6. Пользуйтесь всегда соответствующей игольной пластиной. Применение неправильной пластины может привести к поломке иглы.
7. Не работайте гнутыми иглами.
8. Во время шитья не тяните и не растягивайте материал. Игла может погнуться и сломаться.
9. Поставьте сетевой выключатель машины на «0», если хотите внести изменения в зоне иглы, перед такими операциями, как заправка нити в иглу, замена иглы, заправка петлителя или замена лапки и т.п.
10. Прежде чем снять какую-либо крышку, открыть крышку, чтобы поднять ножили заправить петлитель, смазать машину или произвести другие, выполняемые пользователем изменения, описанные в данном Руководстве, сначала извлеките вилку из розетки электросети.
11. Не вводите никаких предметов в отверстия машины.
12. Не эксплуатируйте машину вне помещения.
13. Не эксплуатируйте машину в местах, где пользуются аэрозолями или применяют кислород.
14. Для отсоединения машины от сети, поставьте главный выключатель на «0» и выньте вилку из розетки.
15. Не вытаскивайте вилку из розетки, держась за шнур. Беритесь за вилку и вынимайте её из розетки.
16. Если машина не эксплуатируется, она всегда должна быть отключена от сети, т.е. вилка вынута из розетки.
17. При повреждении сетевого шнура машины обратитесь к авторизованному дилеру или в ближайшую мастерскую. Замена шнура допускается только на аналогичный.
18. Машина оборудована двойной защитой от поражения электрическим током (изоляция) (кроме США и Канады).
19. При попадании масла в глаза, немедленно промойте их водой. При случайном попадании масла в желудок обратитесь к врачу.

«ТЕХНИЧЕСКОЕ ОБСЛУЖИВАНИЕ МАШИН С ДВОЙНОЙ ИЗОЛЯЦИЕЙ» (кроме США и Канады)

Машина с двойной изоляцией снабжена вместо заземления двумя изоляционными системами.

Средства заземления в машинах с двойной изоляцией нет и его не следует применять. Техническое обслуживание таких машин требует максимального внимания и хорошего знания системы, поэтому заниматься им должен высококвалифицированный персонал. Для технического обслуживания и ремонта пользуйтесь только деталями завода - изготовителя.

Машина с двойной изоляцией маркируется словом: «Двойная изоляция» или символом (□).

ХРАНИТЕ ЭТИ ИНСТРУКЦИИ

Эта машина предназначена только для использования в быту.

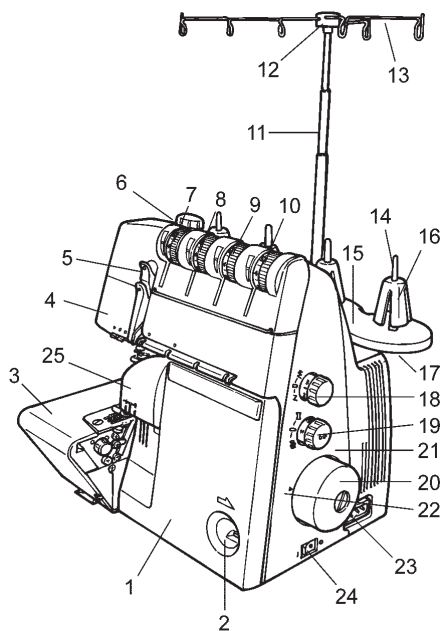
Содержание

Важные инструкции по технике безопасности.....	1
Содержание.....	2
Детали машины.....	3
• Принадлежности.....	4
Пуск машины в эксплуатацию.....	5
• Подключение ножной педали.....	5
• Монтаж шпулярика.....	5
• Установка шпуледержателя катушки плоского шва.....	5
• Нитки, катушки, шпули.....	6
Эксплуатация и работа	
• Выключатель электропитания и освещения.....	7
• Подъём верхнего ножа.....	7
• Двухпозиционный подъемник лапки со встроенным устройством подъема передней части лапки.....	7
• Замена лапки.....	7
• Как открыть и закрыть крышку петлителя.....	8
• Как открыть и закрыть крышку стола для материала.....	8
• Маховик.....	8
• Как вставить иглу/Иглы и нитки.....	9,10
Регулировки и установки	
• Длина стежка.....	11
• Ширина обреза.....	11
• Дифференциальная подача ткани.....	11
• Сборение.....	13
• Конвертер верхнего петлителя.....	13
• Подрубка руликом.....	13
• Регулировка давления прижимной лапки.....	14
• Втачивание ленты.....	14
Регулировки / Практическое шитье	
• Обрыв ниток.....	14
• Роспуск швов.....	14
• Подготовка / Указания.....	15
• Таблица швов.....	16
Заправка ниток	
• Верхний петлитель.....	18
• Нижний петлитель.....	19
• Правая игла.....	20
• Левая игла.....	21
• Заправка петлителя цепного стежка.....	21
• Заправка иглы цепного стежка.....	21
• Заправка цепного стежка и оверлока.....	22
• Пробное шитье, натяжение стежка.....	24
• Функции плоского/цепного стежка.....	26
• Общие правила.....	26
• Защита ножа / платформа для плоского и цепного швов.....	27

Заправка плоского шва

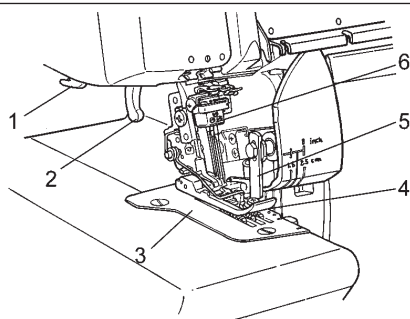
• Заправка петлителя плоского шва.....	28
• Заправка правой иглы для плоского шва.....	29
• Заправка центральной иглы.....	29
Заправка для 3-ниточного плоского шва (широкого).....	30
Заправка для 3-ниточного плоского шва (узкого).....	31
Заправка для цепного стежка.....	32
Цепной стежок – пробное шитье.....	34
Плоский шов – пробное шитье.....	34
Регулировка натяжения.....	35
Практическое шитье – плоский шов	
• Закрепка конца шва.....	36
• Роспуск шва.....	36
• Простая подрубка.....	36
• Плоский соединительный шов.....	37
• Шов с эластичным краем.....	38
• Стачивание.....	38
• Покровные швы / рубчик / обметка бисера.....	38
Цепной стежок – практическое шитье	
• Сборение.....	39
• Стачивание.....	39
Техническое обслуживание	
• Замена верхнего ножа.....	40
• Замена нижнего ножа.....	40
• Замена лампочки освещения.....	40
• Чистка и смазка.....	40
Неисправности и их устранение.....	41
Спецификации.....	42
Дополнительные принадлежности.....	43

Детали машины



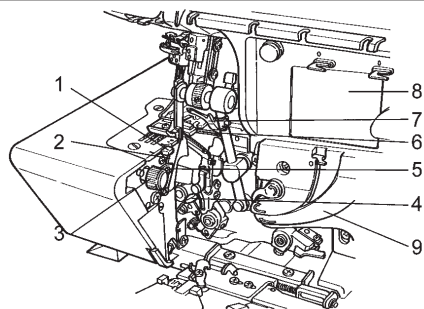
Детали машины

1. Крышка петлителя с защитой ножа
2. Как открыть крышку петлителей
3. Крышка стола для материала
4. Подсветка
5. Крышка нитепритягивателя
6. Регулятор давления прижимной лапки
7. Регулятор натяжения левой игольной нити
8. Регулятор натяжения правой игольной нити
9. Регулятор натяжения верхней нити петлителя
10. Регулятор натяжения нижней нити петлителя
11. Телескопическая стойка шпулярика
12. Стойка нитенаправителей.
13. Нитенаправитель
14. Стержень катушки
15. Полиуретановая прокладка
16. Глушитель вибрации
17. Стойка катушек
18. Регулятор длины стежка
19. Регулятор дифференциальной подачи материала.
20. Маховик
21. Боковая крышка
22. Контрольные метки
23. Разъём шнура питания
24. Выключатель электропитания и освещения
25. Защита ножа



Детали машины

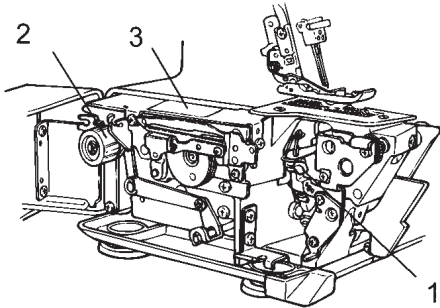
1. Нож для обрезки нитей
2. Рычаг подъема лапки
3. Игольная пластина
4. Прижимная лапка
5. Верхний нож
6. Зажим иглы



Вид с открытой крышкой петлителей

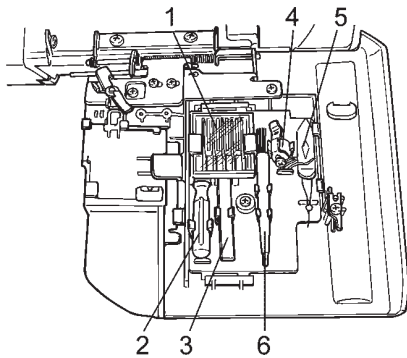
1. Рычаг выбора режима оверлока или подрубки руликом
2. Нижний нож
3. Регулятор ширины обрезки
4. Автозаправщик нижнего петлителя
5. Установочный винт нижнего ножа
6. Нижний петлитель
7. Верхний петлитель
8. Схема заправки
9. Паз заправки петлителя

Детали машины



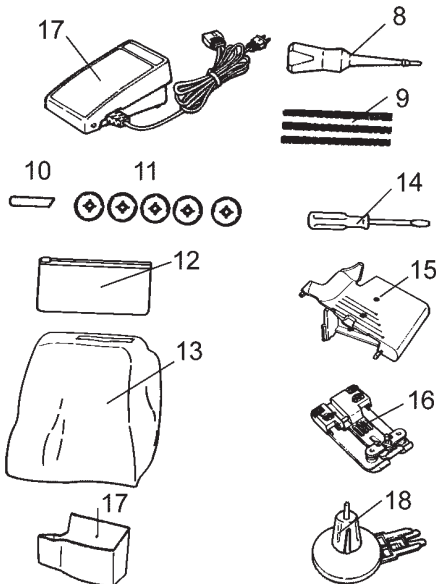
Вид с открытой крышкой стола

1. Автозаправщик цепного стежка
2. Натяжитель нити петлителя цепного стежка
3. Схема заправки нити цепного стежка



Принадлежности

1. Набор игл SCHMETS 130/70H
2. Малая отвертка
3. Пинцет
4. Конвертер верхнего петлителя
5. Нитевдеватель
6. Щетка – заправщик иглы
7. Электронная педаль
8. Масленка
9. Сетки
10. Нижний нож
11. Колпачки на катушки
12. Сумка для принадлежностей
13. Чехол от пыли
14. Большая отвертка
15. Приставной столик плоского / цепного стежка
16. Лапка для выполнения плоского шва
17. Контейнер для сбора мусора
18. Шпуледержатель



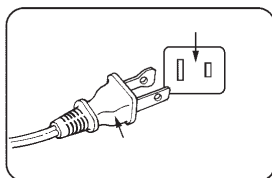
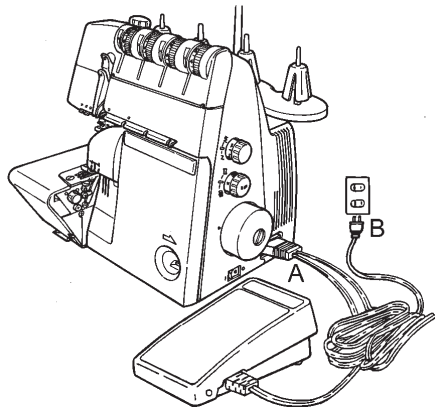
Подготовка машины / Работа на машине

Подсоединение ножной педали

Подключить ножную педаль управления к машине, вставив её вилку в разъем А машины.

Подключить ножную педаль к розетке электросети (В).

При сильном нажатии на педаль скорость машины повышается, при ослаблении давления (лёгком нажатии) скорость снижается.



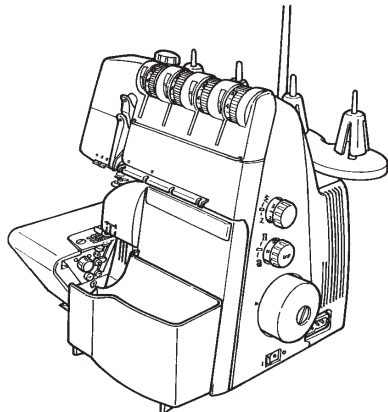
⚠ ПРЕДУПРЕЖДЕНИЕ

Вилка электрошнура у этой машины поляризована (один контакт шире другого). Для сокращения риска поражения током она предназначена только для поляризованной розетки электросети. Если вилка не вошла полностью в розетку, переверните её. Если она всё равно не входит в розетку, обратитесь к квалифицированному электрику для установки соответствующей поляризованной розетки. Вилку нельзя модифицировать никаким образом (Только для США и Канады)

* Для модели MO-735 использовать только ножную педаль UC-482N (для всех стран, кроме США и Канады).

Контейнер для сбора мусора

Установите контейнер для сбора мусора в отверстие крышки петлителя. В него во время шитья будут попадать обрезки ткани, что позволит вам держать рабочее место в чистоте.

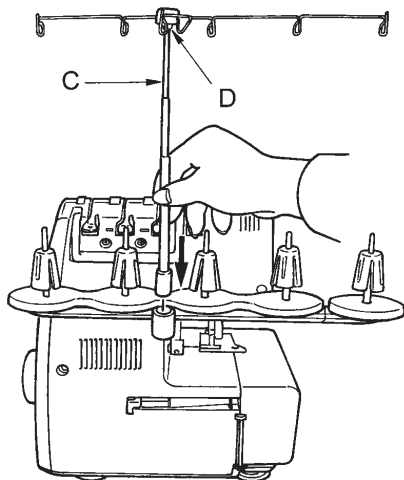


Монтаж шпулярика

Установить стойку шпулярика в гнездо на задней крышке машины.

Вытянуть полностью стойку шпулярика (С). Поворачивайте стойку, пока не раздастся щелчок при срабатывании фиксатора положения.

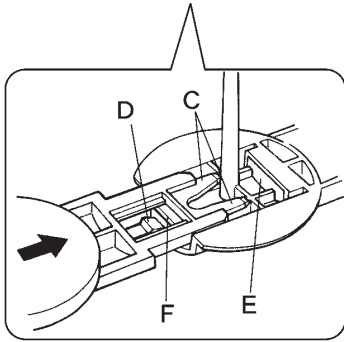
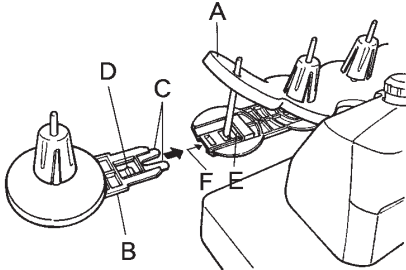
Насадить нитенаправитель (D) на стойку так, чтобы его маркировка в виде стрелки была обращена к передней части машины.



Подготовка машины / Работа на машине

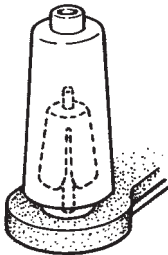
Установка шпулярика для цепного стежка

Поднимите полиуретановую подкладку (A), вставьте направляющие (C) шпулярика (B) в направляющие верхней части подставки в направлении слева, пока он не займет позицию (E). Надавите на направляющие (D) до щелчка (F).

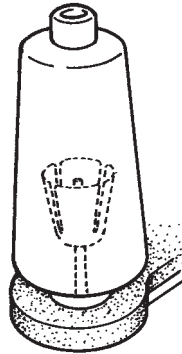


Нитки/ Бобины / Шпули

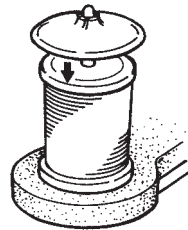
При шитье конусными бобины используйте антивибрационные патроны, установленные на бобинодержатель широкой стороной вниз.



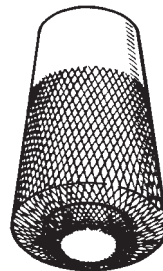
Для шпуль с большим внутренним диаметром установите антивибрационные патроны в перевернутом виде.



При шитье маленькими домашними катушками, снимите антивибрационные патроны.



Если нитки соскальзывают с катушек, используйте сетки, входящие в комплект принадлежностей машины.



Работа на машине

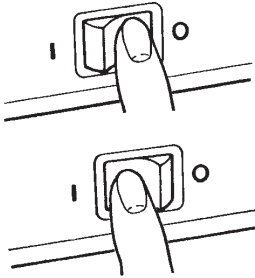
Выключатель электропитания и освещения

Выключатель электропитания и освещения расположен на боковой крышке машины слева от розетки шнура питания.

Нажатием выключателя на «0» машина отключается от сети.

При установке выключателя на «I» машина включается и готова к работе. Подсветка горит.

В позиции выключателя «I» машина и подсветка включены.

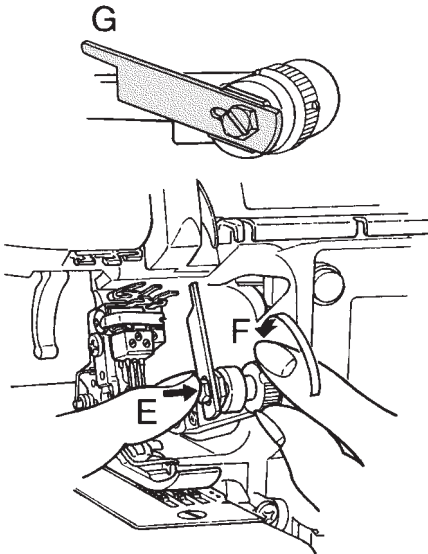


Подъем верхнего ножа

Отключите машину от сети (выключатель на «0»)

• Поворачивайте маховик «к себе» до полного подъема игл.

• Откройте крышку петлителя. Нажмите на держатель верхнего ножа (E) вправо. Поворачивайте регулятор (F) по часовой стрелке до тех пор, пока ножне встанет в положение, показанное на рис. G.

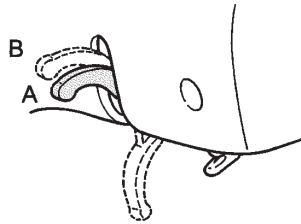


Двухпозиционный рычаг подъема лапки со встроенной функцией подъема передней части лапки.

Для подъема лапки поднимите рычаг подъема лапки, расположенный на задней части машины, в положение (A). Для достижения максимального расстояния между лапкой и игольной пластиной рычаг можно установить в положение (B).

В обоих положениях (A и B) передняя часть лапки автоматически приподнимается.

Примечание: При поднятой лапке ослабляются все натяжные пружины, что облегчает заправку машины нитками.



Смена прижимной лапки

ПРЕДУПРЕЖДЕНИЕ

⚠ Отключите машину от сети! (Выключатель в положении «0»).

• Поднимите лапку
• Поворачивайте маховик «к себе» до полного подъема игл. Совместите контрольные метки на маховике и боковой крышке.

Нажмите на зажим (C), чтобы освободить лапку. Поднимите держатель лапки в верхнее положение (B) и сдвинув лапку влево, извлеките ее. Для установки лапки положите ее под держатель. Установочный вырез на держателе должен быть совмещен с крепежной осью лапки (D). Опустите держатель на лапку и она автоматически защелкнется в держателе.

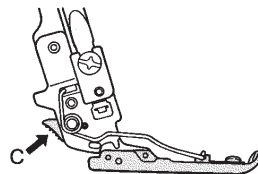
(E) – Стандартная лапка

(F) – Лапка для выполнения плоского шва

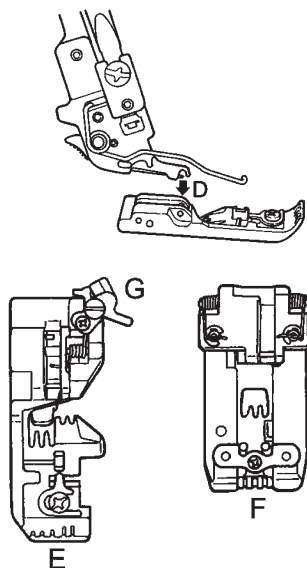
Регулировка давления прижимной лапки плоского шва.

При выполнении плоского шва (купальные, гимнастические костюмы и т.д.) поставьте регулятор давления в положение L.

При обычных работах рычаг регуляторы давления должен находиться в переднем положении.

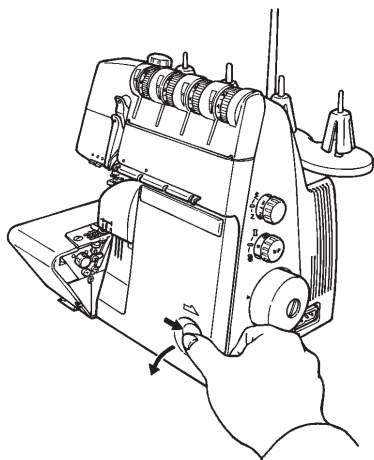


Работа на машине



Крышка петлителей

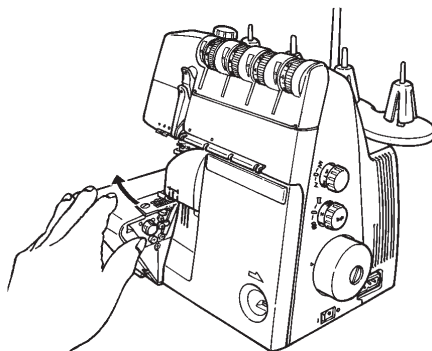
Чтобы открыть крышку петлителей, большим пальцем надавите вправо на выемку в крышке и потяните ее на себя. Закрывая крышку, слегка прижмите ее вправо. Крышка закроется автоматически. Выключатель питания! Машина не будет работать с открытой крышкой петлителей.



Стол для ткани

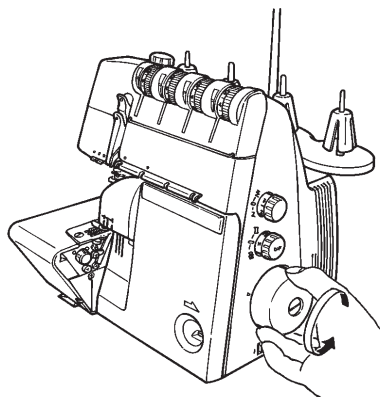
Откройте стол для ткани, толкнув его влево. Закройте стол для ткани, толкнув его вправо.

*Выключатель питания! Машина не будет работать с открытым столом для ткани.



Маховик

Маховик вращается против часовой стрелки, так же, как в бытовых швейных машинах.



Работа на машине

Как установить или сменить иглы

Иглы легко устанавливаются с помощью заправщика игл (A)

Выключите машину (выключатель на «0»)

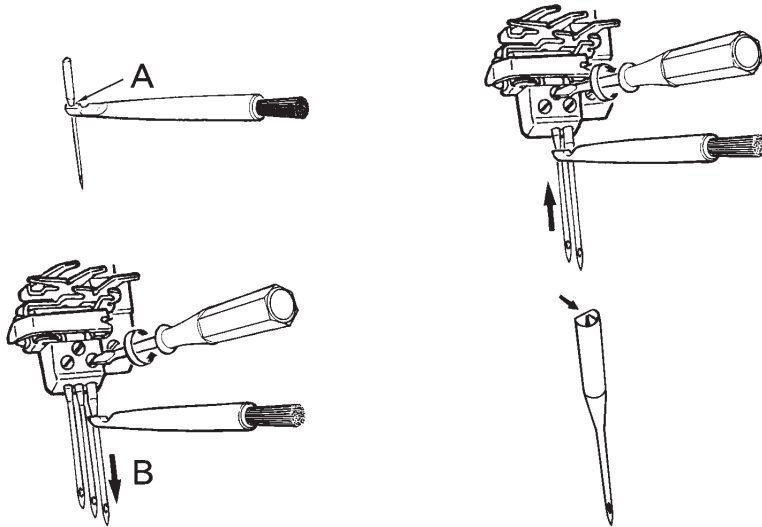
Отключите машину от сети

Поверните маховик на себя до полного подъема игл. Совместите контрольные метки на маховике и боковой крышке.

Опустите прижимную лапку.

Малой отверткой ослабьте фиксирующие винты игл и извлеките иглы (B).

Вставьте иглу в отверстие заправщика игл фаской к задней стороне машины, затем с помощью заправщика установите иглу в отверстие иглодержателя как можно глубже. Заверните фиксатор, затем повторите операцию с левой иглой, затем еще раз протяните винты (C).



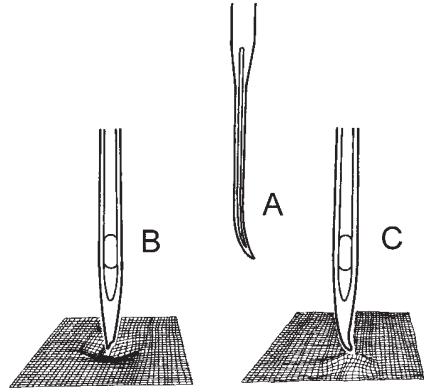
Иглы и нитки

Иглы

Иглы должны быть в идеальном состоянии. Проблемы обычно возникают в следующих случаях:

- A – если иглы погнуты
- B – если они сломаны или затуплены
- C – если их кончик искривлен

Размер иглы зависит от толщины нитки. Игла подбирается в соответствии с толщиной нити. При шитье нить подается вдоль выреза в игле и если нить слишком толстая и не помещается в вырезе, машина будет пропускать стежки. Используйте иглы размеров 70 – 90.



Нитки / декоративные нитки

В настоящее время выпускается множество типов швейных и оверлочных ниток, различных по весу, типу и кручению. Для достижения наилучших результатов рекомендуется использовать нитки только отличного качества. Выпускаются и декоративные нитки на конических бобинах специально для оверлочных операций. При выборе ниток используйте следующие рекомендации:

- приобретайте нитки на катушках или бобинах, выпущенные специально для оверлоков;
 - специальные декоративные нитки используйте только при заправке петлителей. Нитка должна свободно двигаться через направляющие и глазки петлителей;
 - чем толще нить, тем длиннее должен быть стежок;
 - чем толще нить, тем слабее должно быть натяжение нити;
 - при использовании декоративных ниток шейте с невысокой скоростью. При начале шитья вытяните цепочку ниток за край материала.
- Всегда делайте пробный шов, прежде чем начать шить.

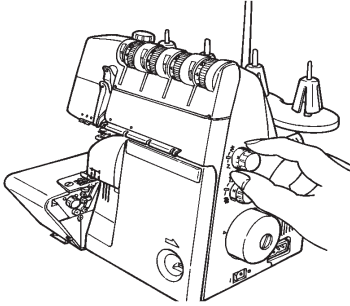
Иглы и нитки таблица соответствия

Нить	Иглы	Где используется	Применение
Многоцелевая оверлочная нить 120/2 (полиэстер)	70-90	Иглы и петлители	Для всех операций
Полиэстер бесконечного плетения		Только петлители	Обработка краев
Текстурированный шерстью нейлон		Только петлители	Мягкие швы по трикотажу, подрубка
Витой полиэстер	80-90	Иглы и петлители	Швы во всех видах тканей
Вышивальные, штопальные и декоративные нитки	70-90	Только петлители	Обработка краев, подрубка

Регулировки и установки

Длина стежка

Длина стежка может регулироваться во время шитья. Она может быть от 1 до 4 мм. Основные оверлочные операции производятся при длине стежка от 1 до 4 мм. Базовая установка длины стежка – 2, 5 мм.



Ширина обрезки

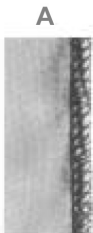
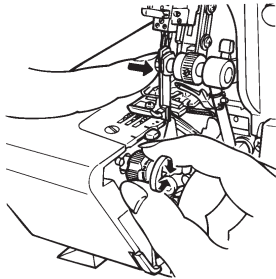
Отключите машину (выключатель на «0»)
Отключите машину от сети

- Поднимите верхний нож
 - Установите регулятор обрезки в требуемое положение
 - Опустите верхний нож
- 1- ширина шва 4-6 мм
 - 2- ширина шва 5-7 мм
 - 3- ширина шва 6-8 мм
 - 4- ширина шва 7-9 мм
 - 5- ширина шва 8-10 мм

Ширина шва определяется положением верхнего ножа.

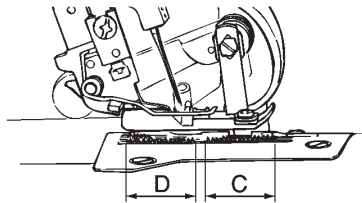
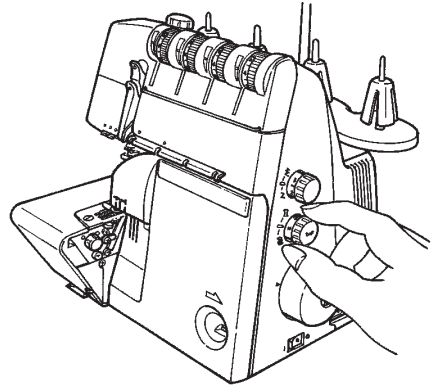
Если при обработке тонких тканей края сворачиваются (А), уменьшите ширину обрезки.

Если петли «рыхлые» (В), увеличьте ширину обрезки.



Дифференциальная подача

Оверлок оборудован двумя транспортерами ткани спереди (С) и одним - сзади (D). Передние и задний транспортеры движутся независимо друг от друга и длина их продвижения может регулироваться. Дифференциальная подача предотвращает сминание и растягивание тонкой и эластичной ткани, а также предотвращает сдвиг слоев ткани относительно друг друга.



Регулировки и установки

Абсолютно плоские швы на трикотаже или эластичных тканях.

Длина продвижения передних транспортеров должна быть больше, чем задних. Таким образом, передний транспортер подает больше ткани, чем подхватывает задний за иглой, и ткань не вытягивается (E)

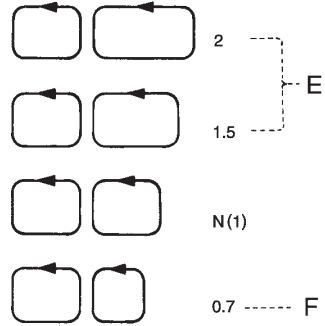
Безборочные швы на нейлоне или плотных тканях.

Длина продвижения заднего транспортера должна быть больше, чем передних. Таким образом, передний транспортер придерживает ткань, что предотвращает ее сборение (F).

Регулировка дифференциальной подачи.

Дифференциальная подача может быть отрегулирована простым поворотом регулятора в нужном направлении во время шитья. Перед началом шитья всегда делайте пробный шов.

Подача может быть отрегулирована во время шитья.

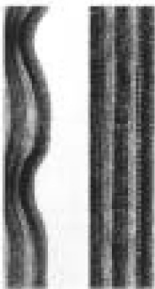


Регулировка дифференциальной подачи

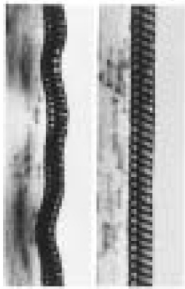
Поворачивайте регулятор дифференциальной подачи во время шитья. Делайте пробный шов.

	Эффект	Ткань
2	Шов без волн (G)	Толстый трикотаж, ручной трикотаж, очень эластичные ткани
1, 5	Шов без волн (H)	Хлопок, шелк, синтетич. джерси, свитера и тонкий трикотаж
N	Нормальная подача	Обычная ткань
0.7	Шов без сборок	Тонкое нейлоновой джерси, сатин, поплин, бельевая ткань, плотные ткани.

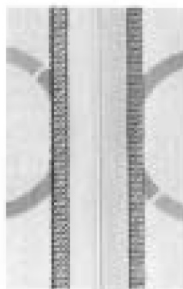
G



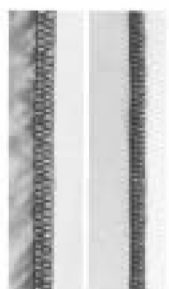
H



I



J



Регулировки и установки

Изготовление сборок

Дифференциальная подача может быть использована для изготовления сборок перед втачиванием элемента края в изделие, например, при изготовлении рукавов, сборок талии, и т.д.

Установки:

- Шов – 4-х ниточный оверлок
- Дифференциальная подача – 2
- Длина стежка 3-4
- Ширина обрезки 2-3

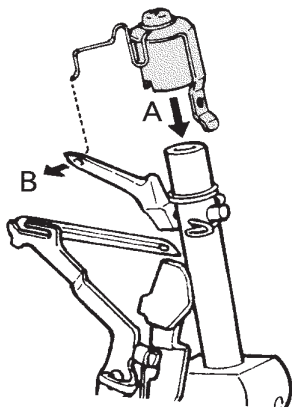
Для изготовления более плотных сборок увеличьте натяжение нити (значение 6-8).



Конвертер верхнего петлителя

Для выполнения швов с одной ниткой петлителя – 2-ниточная подрубка, 2-ниточный плоский шов или оверлок – используйте конвертер верхнего петлителя (он хранится в крышке петлителей)

- Поворотом маховика опустите иглы
- Отключите машину (выключатель на «0»)
- Откройте крышку петлителей
- Насадите конвертер на рычаг верхнего петлителя (A). Проволочный крючок пропустите через глазок петлителя в направлении «на себя». Теперь верхний петлитель отклоняет нить нижнего петлителя для формирования петель.

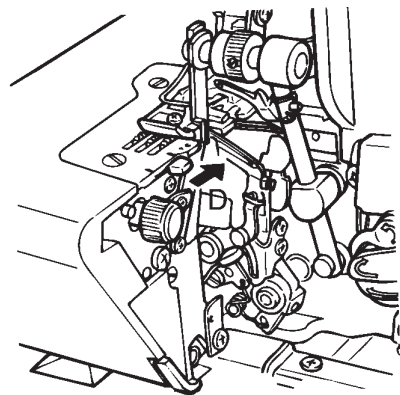
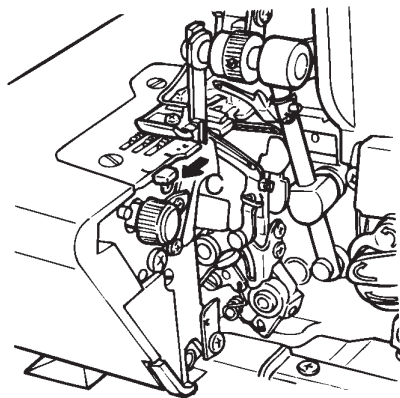


Подрубка руликом

- Маховиком поднимите иглы
- Рычаг выбора вытяните на себя (C) до передней отметки на рабочем столе.
- Для оверлочных операций верните рычаг в положение ближе к прижимной лапке (D).

Это устройство встроено в машину. Край материала автоматически скатывается и обмётывается, в результате получается узкий красивый шов. Этот шов идеален для окончательной обработки всех изделий из тонкой ткани, вечерней одежды, шарфов, занавесок и салфеток.

Заводская установка давления прижимной лапки – среднее положение. Для ее изменения просто поверните регулятор в нужное Вам положение.



Настройки, практическое шитье

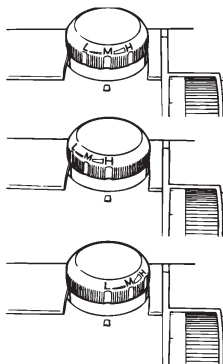
Регулировка давления лапки

Заводская установка давления лапки – на среднее положение. При необходимости изменить давление лапки, сделайте следующее:

- положение регулятора М – среднее давление;

Для толстых и плотных тканей, таких как деним, твид, полотно поставьте регулятор в положение Н – высокое давление;

Для легких и тонких тканей, а также трикотажа – в положение L – низкое давление.

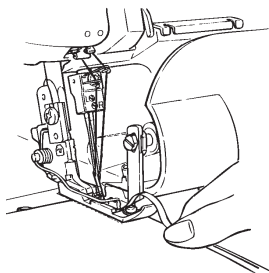
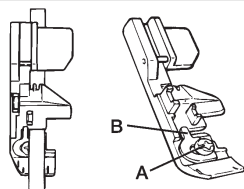


Втачивание ленты

Стандартная прижимная лапка снабжена направителем ленты.

При работе с эластичными тканями, такими, напр., как трикотаж, для усиления плечевых и боковых швов вместе с обметкой можно пришивать ленту.

- Поворачивая маховик, установите обе иглы в самое верхнее положение.
- Поднимите лапку
- Введите ленту в специальный паз на лапке
- Опустите лапку
- Прошейте несколько стежков
- Ослабьте установочный винт (А), подгоните направитель ленты (В) к ширине ленты и снова закрепите винт.
- Пошиваемый материал подложите под лапку. Шейте, слегка направляя ленту.



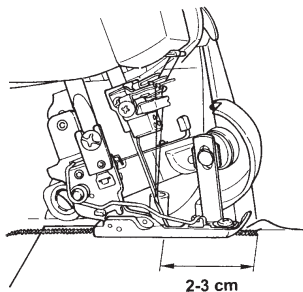
Обрыв ниток во время шитья

При обрыве ниток немедленно прекратите шить и извлеките ткань. Перезаправьте нитки.

При обрыве нити нижнего петлителя отрежьте обе игольные нити возле самых игл и удалите излишние нитки с оборотной стороны ткани.

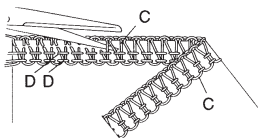
Сначала заправьте петлители, затем – игольные нити.

После перезаправки возобновите шитье в 2-3 сантиметрах до места обрыва нитки.



Роспуск швов

Острым ножом обрежьте петли (С). Потяните игольную нить (D), и шов распустится.



Подготовка к заправке ниток

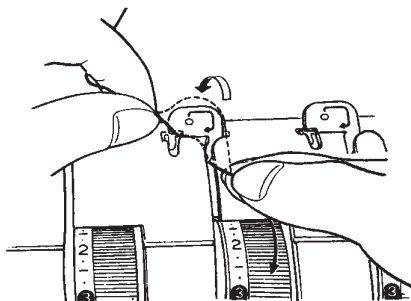
⚠ ПРЕДУПРЕЖДЕНИЕ

Отключите машину от сети (выключатель на «О»)

- Шпулярник с нитенаправителями должен быть полностью поднят.
- Откройте крышку петлителей
- Поворотом маховика полностью поднимите иглы
- Совместите контрольные метки на маховике и боковой крышке
- Поднимите лапку. Все натяжные пружины автоматически ослабляют давление. Аккуратно и в нужной последовательности заправьте машину.

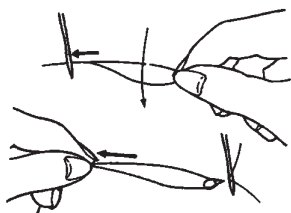
В заправке вам помогут:

- Цветная схема заправки;
- Цветные дорожки ниток на корпусе машины;
- Приспособления для заправки.



Заправка нитками верхних направителей

Нитенаправители на стойке машины имеют разные цвета, что упрощает заправку машины нитками. Удерживая нить обеими руками, проедите ее через соответствующий нитенаправитель в направлении сзади вперед и слегка натяните.



Использование нитевдевателя

Вставьте нить в нитевдеватель. Пропустите гибкий конец нитевдевателя через глазок петлителя или иглы, и извлеките нитевдеватель вместе с ниткой.

Перезаправка или смена ниток

Если нитка на катушке заканчивается или если вы желаете сменить нитку, нет необходимости в полной перезаправке машины. Обрежьте нитку возле катушки, поставьте новую катушку и привяжите новую нитку к кончику старой. Обрежьте нитки возле иглы. Поднимите прижимную лапку, протяните нитки через все устройства натяжения и направители и заправьте иглы. Нитки петлителей протяните через существующую нитяную цепочку (некоторые типы декоративных ниток могут не пройти через глазок петлителя). Опустите лапку. Выберите стежок и сделайте пробный шов.

ТАБЛИЦА ШВОВ


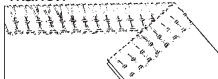




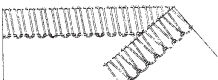



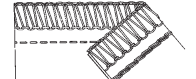

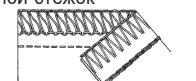
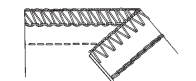
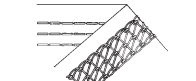

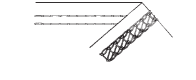
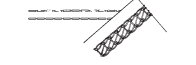
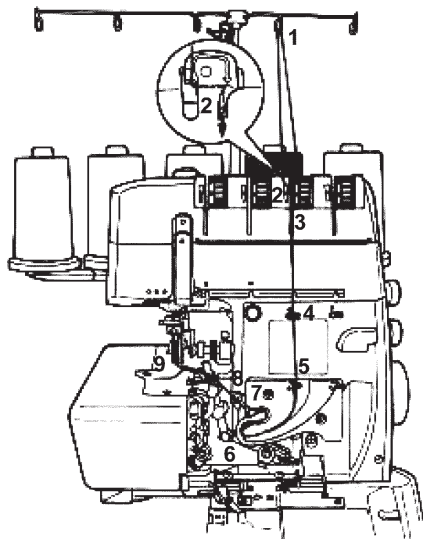
Шов	Ширина стежка	Натяжение нити	Основные установки
4-ниточный оверлочный с закрепкой 	7-9мм, правая и левая иглы	Левая (желтая) 3-5 Правая (зеленая) 3-5 Верхний петлитель (синий) 3-5 Нижний петлитель (красный) 3-5	Длина стежка: 2, 5 Ширина обрезки: 3 Дифференциал: N-2 (трикотаж) 0, 7 – N – ткани
3-ниточный «суперстреч» для эластичных тканей 	7-9мм, правая и левая иглы	Левая (желтая) 5-7 Правая (зеленая) 3-5 Нижний петлитель (красный) 3-5	Длина стежка: 2, 5 Ширина обрезки: 2, 5 Дифференциал: N-2 Конвертер верхнего петлителя
3-ниточный оверлок 	5-7 мм правая игла 7-9 мм левая игла	Левая (желтая) 5-7 Правая (зеленая) 3-5 Верхний петлитель (синий) 3-5 Нижний петлитель (красный) 3-5	Длина стежка: 2, 5 Ширина обрезки: 3 Дифференциал: N-1, 5 (трикотаж) 0, 7 – N – ткани
3-ниточный плоский оверлочный 	5-7 мм правая игла 7-9 мм левая игла	Левая (желтая) 1-2 Правая (зеленая) 1-2 Верхний петлитель (синий) 3-5 Нижний петлитель (красный) 6-8	Длина стежка: 2, 5 Ширина обрезки: 3 Дифференциал: N-1, 5 (трикотаж) 0, 7 – N – ткани
3-ниточный узкий шов 	1, 5 мм правая игла	Правая (зеленая) 5-7 Верхний петлитель (синий) 5-7 Нижний петлитель (красный) 3-5	Длина стежка: 1-1, 8 Ширина обрезки: 1-1, 5 Дифференциал: N-0, 7 Рычаг режима в позиции подрубки
3-ниточный подрубочный шов с руликом 	1, 5 мм правая игла	Правая (зеленая) 5-7 Верхний петлитель (синий) 4-6 Нижний петлитель (красный) 6-8	Длина стежка: 1-1, 8 Ширина обрезки: 1-1, 5 Дифференциал: N-0, 7 Рычаг режима в позиции подрубки
2-ниточный обметочно-оверлочный шов 	5-7 мм правая игла 7-9 мм левая игла	Правая (зеленая) 5-7 Верхний петлитель (синий) 5-7 Нижний петлитель (красный) 3-5	Длина стежка: 2, 5 Ширина обрезки: 3 Дифференциал: N-1, 5 (трикотаж) 0, 7 – N – ткани Конвертер верхнего петлителя
2-ниточный плоский оверлочный шов 	5-7 мм правая игла 7-9 мм левая игла	Левая игла (желтая) 1-2 Правая (зеленая) 1-2 Нижний петлитель (красный) 4-6	Длина стежка: 2, 5 Ширина обрезки: 3 Дифференциал: N Конвертер верхнего петлителя
2-ниточный подрубочный шов с руликом 	1, 5 мм правая игла	Правая (зеленая) 5-7 Нижний петлитель (красный) 4-6	Длина стежка: 1-1, 8 Ширина обрезки: 1-1, 5 Дифференциал: N-0, 7 Рычаг режима в позиции подрубки Конвертер верхнего петлителя

ТАБЛИЦА ШВОВ

Шов	Ширина стежка	Натяжение нити	Основные установки
2-ниточный цепной стежок 	7-9 мм, правая игла	Правая игла (коричневый) 3-5 Петлитель цепного стежка	Длина стежка: 2, 5 Дифференциал N-2 (трикотаж)
3-ниточный оверлок (левая игла) + цепной стежок 	7-9 мм, правая и левая иглы	Левая игла (коричневый) 3-5 Правая игла (зеленый) 3-5 Верхний петлитель (синий) 3-5 Нижний петлитель (красный) 3-5	Длина стежка: 2, 5 Ширина обрезки: 3 Дифференциал N-2
3-ниточный оверлок (правая игла) + цепной стежок 	5-7 мм правая игла 7-9 мм левая игла	Левая игла (коричневый) 3-5 Правая игла (зеленый) 3-5 Верхний петлитель (синий) 3-5 Нижний петлитель (красный) 3-5	Длина стежка: 2, 5 Ширина обрезки: 3 Дифференциал N-1, 5 (трикотаж) 0, 7 - N - ткани
2-ниточный оверлок (правая игла) + цепной стежок 	5-7 мм правая игла 7-9 мм левая игла	Левая игла (коричневый) 3-5 Правая игла (зеленый) 1-2 Верхний петлитель (синий) 4-6	Длина стежка: 2, 5 Ширина обрезки: 3 0, 7 - N - ткани Конвертер верхнего петлителя
2-ниточный оверлок (правая игла) + цепной стежок 	5-7 мм, правая игла 7-9 мм, левая игла	Левая игла (коричневый) 3-5 Правая игла (зеленый) 1-2 Верхний петлитель (синий) 4-6	Длина стежка: 1-1, 8 Ширина обрезки: 1-1, 5 Дифференциал N-0, 7 Рычаг подрубочного шва Конвертер верхнего петлителя
3-ниточный плоский шов (широкий L, R) 	5 мм	Игла плоского шва L (розовый) 2-4 Игла плоского шва R (розовый) 4, 5- 6, 5 Петлитель цепного стежка M	Длина стежка: 3 Дифференциал: N - 2 (трикотаж)
3-ниточный плоский шов (широкий L, R) 	5 мм	Игла плоского шва L (розовый) 2-4 Игла плоского шва R (розовый) 4, 5- 6, 5 Петлитель цепного стежка M	Длина стежка: 3 Дифференциал: N - 2 (трикотаж)
3-ниточный плоский шов (узкий L, C) 	2, 5 мм	Игла плоского шва L (розовый) 2-4 Игла плоского шва C (розовый) 3, 5- 5, 5 Петлитель цепного стежка M	Длина стежка: 3 Дифференциал: N - 2 (трикотаж)
3-ниточный плоский шов (узкий C, R) 	2, 5 мм	Игла плоского шва C (розовый) 3, 5-5, 6 Игла плоского шва R (розовый) 4, 5- 6, 5 Петлитель цепного стежка M	Длина стежка: 3 Дифференциал: N - 2 (трикотаж)

Заправка нитками 4 / 3 ниточного оверлока

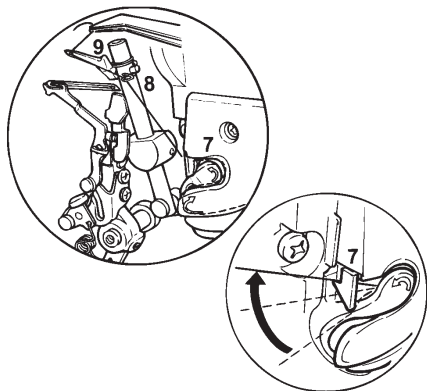


Заправка нити верхнего петлителя (синий цвет)

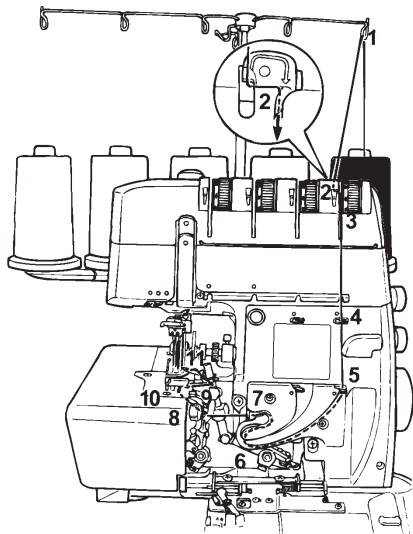
Насадите катушку на штифт держателя под синей отметкой у нитенаправителя на вытяжной стойке.

- 1) Нить подвести к нитенаправителю на стойке.
- (2) Заправить первый направитель
- (3) Провести нить через прорез
- (4, 5, 6, 7, 8) Вести нить по направлятелям 4 и 5, затем через прорез 6 и по направлятелям 7 и 8
- (9) Поворачивая маховик, привести верхний петлитель в самое верхнее положение и втянуть нить в его глазок. Вытянуть конец нити длиной приблизительно 10 см., подложить его под лапку.

Примечание: при использовании конвертера верхнего петлителя не заправляйте его ниткой.



Заправка нитками 4 / 3 ниточного оверлока

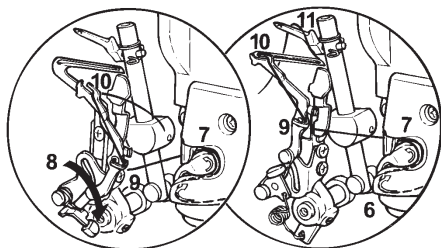


Заправка нити нижнего петлителя (красный цвет)

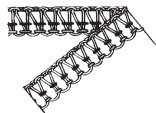
Насадите катушку на штифт держателя под красной отметкой у нитенаправителя на вытяжной стойке

- (1) Протянуть нить через нитенаправитель на вытяжной стойке, вложив её сзади и вытянув вперёд.
- (2) Заправить первый направитель
- (3) Провести нить через прорезь
- (4, 5, 6, 7) Вести нить по направляющим 4 и 5, затем через прорезь 6 и по направляющей 7.
- (8) Опустить рычаг автозаправщика.
- (9, 10) Пропустить нить через направитель и через щель заправщика. Вернуть заправщик в верхнее положение.
- (11) Заправить глазок петлителя и вывести нитку под лапку.

Примечание: при необходимости перезаправки нижнего петлителя обрежьте игольные нити возле игл, удалите лишние нитки, перезаправьте петлитель, а затем – игольные нити.



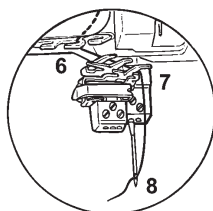
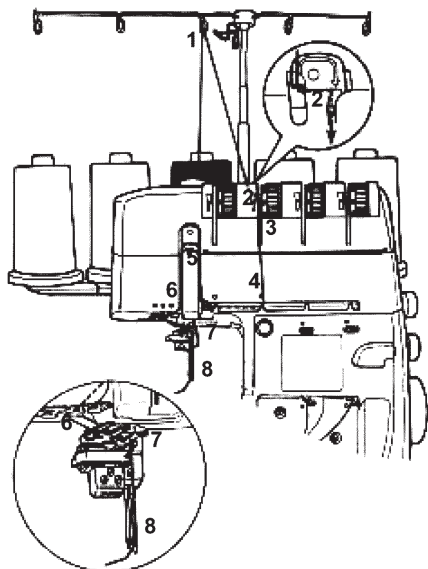
Заправка нитками 4 / 3 ниточного оверлока



Заправка нити правой иглы (зеленый цвет)

Насадите катушку на штифт держателя под зелёной отметкой у нитенаправителя на стойке.

- (1) Протяните нить через нитенаправитель на вытяжной стойке сзади вперёд.
- (2) Заправить первый направитель
- (3) Провести нить через прорез
- (4, 5) Проведите нить под направляющей планкой и заправить нитепритягиватель.
- (6) Заправлять нить в направитель.
- (7) Заправить направитель на иглодержателе
- (8) Заправить иглу («от себя»)
- (9) Пропустить нитку под лапку.



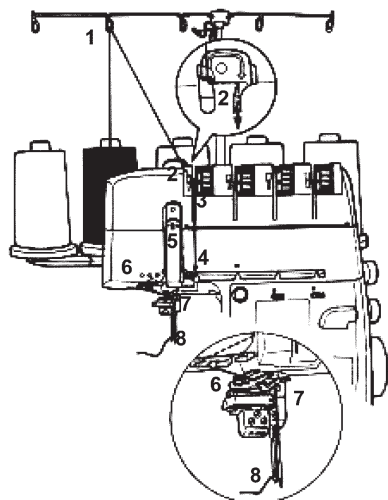
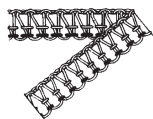
Усиленный шов (3-ниточный оверлок + цепной стежок / 2-ниточный оверлок + цепной стежок)

Для выполнения усиленного шва используйте схему заправки левой иглы (коричневая дорожка).

Соответственно, для заправки иглы при выполнении этого шва с 3 / 2 – ниточным оверлоком используйте схему заправки правой иглы (зеленая дорожка).

Для левой и правой игл используйте схему заправки правой иглы.

Заправка нитками 4 / 3 ниточного оверлока



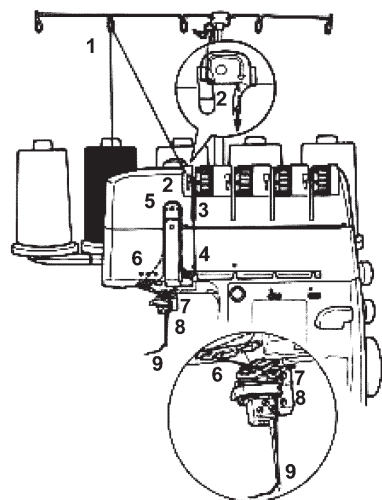
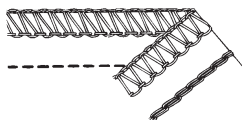
Заправка нити левой иглы (жёлтый цвет)

Насадите катушку на штифт держателя под зелёной отметкой у нитенаправителя на стойке.

- (1) Протяните нить через нитенаправитель на вытяжной стойке сзади вперёд.
 - (2) Заправьте первый направитель
 - (3) Проведите нить через прорез
 - (4, 5) Проведите нить под направляющей планкой и заправьте нитепритягиватель.
 - (6) Заправляйте нить в направитель.
 - (7) Заправьте направитель на иглодержателе
 - (8) Заправьте левую иглу («от себя»).
 - (9) Подвести нитку по лапку.
- Опустить лапку.
Окончив заправку, поднять верхний ножи закрыть крышку петлителей.

Примечание: при необходимости перезаправки нижнего петлителя обрежьте игольные нити возле игл, удалите лишние нитки, перезаправьте петлитель, а затем – игольные нити.

Заправка оверлока и петлителя цепного стежка

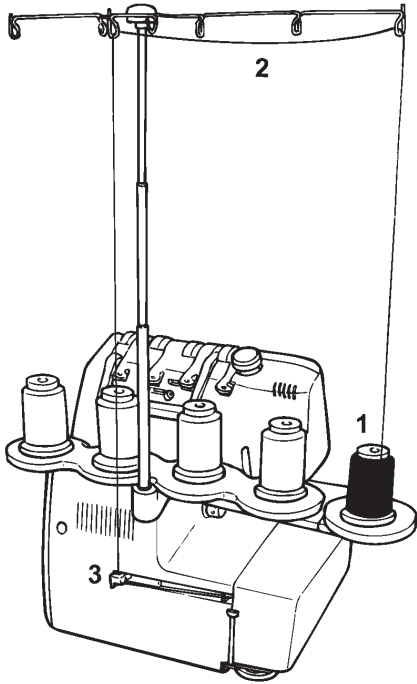
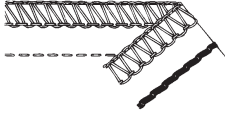


Игла цепного стежка, коричневая до-рожка (использовать натяжитель, маркированный жёлтым)

Разместите шпулю на держателе, как показано на рисунке.

- (1) Поднимите нить со шпули и проложите ее в нитенаправитель в направлении «сзади-вперед».
 - (2) Заправьте первый направитель
 - (3) Пропустите нить через паз
 - (4, 5) Пропустите нить через направитель и через нитепритягиватель.
 - (6) Заправьте направитель
 - (7, 8) Заправьте направитель возле фиксатора иглы.
 - (9) Заправьте иглу цепного стежка в направлении «от себя»
- Пропустите нить по лапку.
Опустите лапку.
Окончив заправку, опустите верхний ножи закройте обе крышки.
- Примечание:** При необходимости перезаправить петлитель, сначала обрежьте игольные нити у игольного глазка, извлеките их, перезаправьте петлитель, а затем – заправьте иглы.

Заправка оверлока и петлителя цепного стежка



Заправка петлителя цепного стежка (пурпурная дорожка)

Разместите шпулю в шпуледержателе, как показано на рисунке.

(1, 2) Поднимите нить со шпули и проложите ее в нитенеправителе в направлении «сзади-вперед».

(3, 4) Заправьте направители

(5) Заправьте устройство натяжения нити

(6, 7, 8) Заправьте направители

(9) разместите нить горизонтально в направителе

(10, 11) Заправьте направители

Поворотом маховика приведите иглы в нижнее положение.

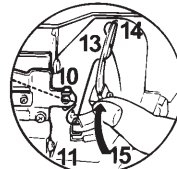
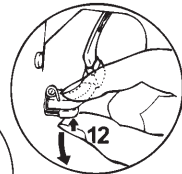
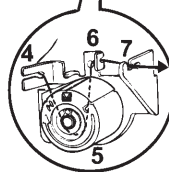
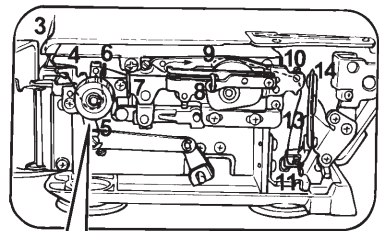
(12) Приведите автозаправщик петлителя цепного стежка в верхнее положение и вместе с петлителем сдвигайте его вниз.

(13) Заправьте направитель петлителя в направлении «на себя»

(14) Заправьте глазок петлителя в направлении «от себя» и обрежьте нить в 10 см. от глазка.

(15) Верните петлитель цепного стежка в рабочее положение. Поворотом маховика верните иглы в верхнее положение.

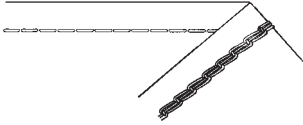
Примечание: При необходимости перезаправить петлитель, сначала обрежьте игольные нити у игольного глазка, извлеките их, перезаправьте петлитель, а затем – заправьте иглы.



Заправка нити цепного стежка и оверлока

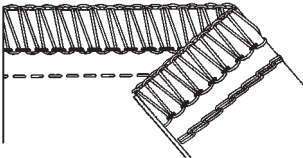
Заправка, цепной стежок

1. Заправка петлителя цепного стежка стр. 21
2. Игла цепного стежка, коричневая схема (использовать натяжители, маркированные желтым) стр. 21



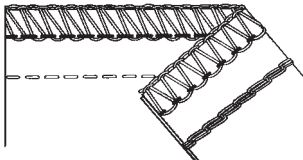
3-ниточный оверлок (левая игла) + цепной стежок

1. Нить верхнего петлителя (синий), стр. 18
2. Нить нижнего петлителя (красный), стр.19
3. Левая игла, зеленая схема и натяжители, стр. 21
4. Заправка петлителя цепного стежка (пурпурная схема), стр. 22
5. Игла цепного стежка, коричневая схема (использовать натяжители, маркированные желтым) стр. 21



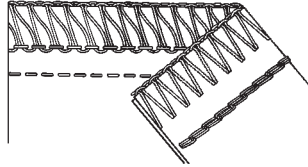
3-ниточный оверлок (правая игла) + цепной стежок

1. Нить верхнего петлителя (синий), стр. 18
2. Нить нижнего петлителя (красный), стр.19
3. Правая игла, зеленая схема и натяжители, стр. 20
4. Заправка петлителя цепного стежка (пурпурная схема), стр. 22
5. Игла цепного стежка, коричневая схема (использовать натяжители, маркированные желтым) стр. 21



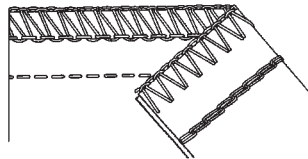
2-ниточный оверлок (левая игла) + цепной стежок

1. Использовать конвертер верхнего петлителя, стр. 13
2. Нить нижнего петлителя (красный), стр.19
3. Левая игла, зеленая схема, стр. 21
4. Заправка петлителя цепного стежка (пурпурная схема), стр. 22
5. Игла цепного стежка, коричневая схема (использовать натяжители, маркированные желтым) стр. 21



2-ниточный оверлок (правая игла) + цепной стежок

5. Использовать конвертер верхнего петлителя, стр. 13
6. Нить нижнего петлителя (красный), стр.19
7. Правая игла, зеленая схема, стр. 20
8. Заправка петлителя цепного стежка (пурпурная схема), стр. 22
5. Игла цепного стежка, коричневая схема (использовать натяжители, маркированные желтым), стр. 21



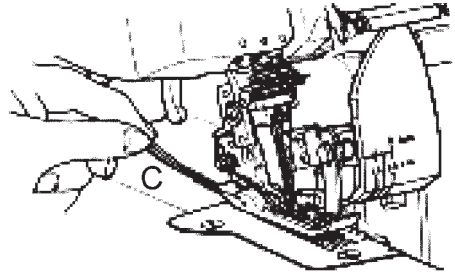
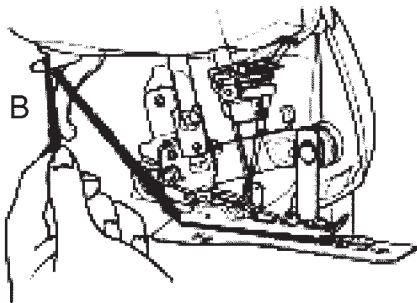
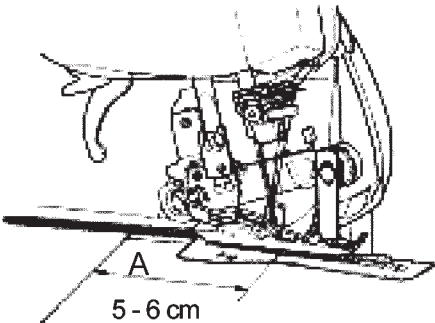
Пробное шитье / Натяжение нити

Пробное шитье

Заправив нити, сделайте пробный образец шитья.

Чтобы правильно оценить шов и натяжение нити, сложите пробный образец ткани вдвое.

- Включите машину («!»)
 - Поставьте все регуляторы натяжения нити на «4».
 - Установите длину стежка, дифференциальную подачу, ширину реза.
 - Убедитесь, что верхний нож опущен
 - Поднимите прижимную лапку.
 - Слегка приподняв переднюю часть лапки, положите ткань под лапку. Опустите лапку и шейте.
 - Заканчивая шить, прострочите 5 – 6 см. за краем ткани, чтобы получить цепочку (А).
 - Придерживая ткань одной рукой, отрежьте нитяную цепочку ножом на стержне лапки.
- ** При использовании в петлителях толстых ниток, с особой аккуратностью вытягивайте нитяную цепочку, так как она может застрять по рабочим столиком. Такие нитки используйте только в петлителях.



Натяжение ниток

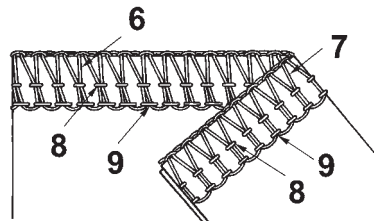
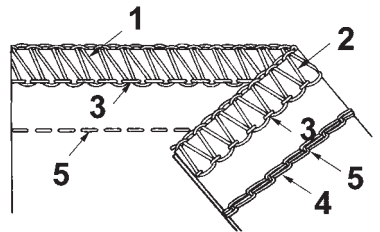
Проверьте правильность натяжения ниток после выполнения пробного шва
Цепной стежок и оверлок

1. Нить верхнего петлителя (синяя)
2. Нить нижнего петлителя (красная)
3. Правая (левая) оверлочная игольные нити (зеленые, зеленые натяжители)
4. Нить петлителя цепного стежка (пурпурная схема)
5. Нить иглы цепного стежка (коричневая схема, желтый натяжитель)

4 / 3 – ниточный оверлок

1. Нить верхнего петлителя (синий цвет)
2. Нить нижнего петлителя (красный)
3. Нить правой иглы (зеленый)
4. Нить левой иглы (желтый)

Идеальный шов образуется тогда, когда нити обоих петлителей петляются точно по краю ткани. Игльные нити образуют прямые стежки для получения прочного и эластичного шва.



Натяжение ниток

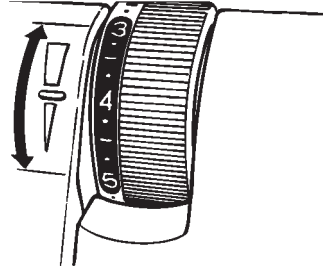
Натяжение ниток

Для различных типов швов натяжение ниток различно.

Для большинства видов тканей и ниток натяжение должно быть между 3 и 5. При использовании специальных ниток, как филаментарные, текстурированный нейлон, обшивочные, декоративные, и т.п., натяжение придется менять. Используйте такие нити только в петлителях. Помните, что нитки должны свободно и без сопротивления проходить через глазки петлителей.

Натяжение ниток бесступенчато регулируется между 1 и 9.

Поверните регулятор вниз для уменьшения натяжения, вверх – для его увеличения.



Установка натяжения ниток

Поворачивая регуляторы натяжения по четверти и половине оборота, шейте пробный шов.

- Петли образуются на изнанке ткани
Увеличить натяжение нитки верхнего (синий) петлителя или уменьшить натяжение нити нижнего (красный) - А

- Петли образуются на лицевой стороне ткани

- Увеличить натяжение нитки нижнего(красный) петлителя или уменьшить натяжение нити верхнего (синий) - В

- Нить правой иглы петлится на изнанке ткани

- Увеличить натяжение нити правой иглы (зеленый) – С

- Нить левой иглы петлится на изнанке ткани

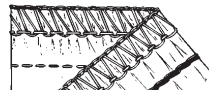
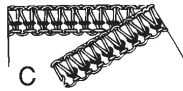
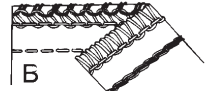
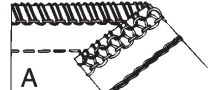
- Увеличить натяжение нити левой иглы (желтый) – D

- Край ткани сворачивается – натяжение ниток петлителей слишком велико

- Ослабить натяжение нитей петлителей (синий и красный) – E

- Ткань сборт при шитье – натяжение игольных нитей слишком велико

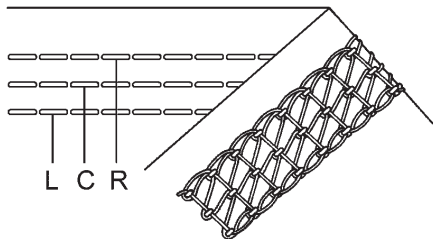
- Ослабить натяжение игольных нитей (зеленый и желтый) – F



Плоский шов / цепной стежок

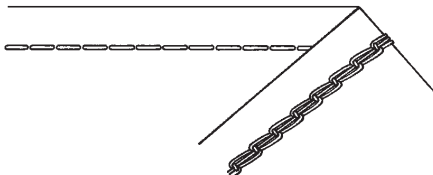
Плоский шов

Плоский шов шириной 5 мм. формируется 2 или 3-мя игловыми нитями и одной нитью петлителя. Игловые нити ложатся 2-мя или 3-мя параллельными линиями на лицевой стороне ткани. Плоский шов шириной 2, 5 мм. Шьется одной нитью петлителя и 2-мя игловыми нитями. Нить петлителя затягивает шов на обратной стороне ткани. Плоский шов идеален для всех эластичных тканей. Он прошивается по ткани, а не по ее краю, т.е. ткань не обрезается во время шитья. Верхний ножи рычаг верхнего ножа должны быть подняты. Плоский шов придает вашему шитью профессиональную завершенность и подходит для обработки подрубок, стачивания и многих иных применений.



Цепной стежок

Цепной стежок формируется одной нитью петлителя и одной игловой нитью.

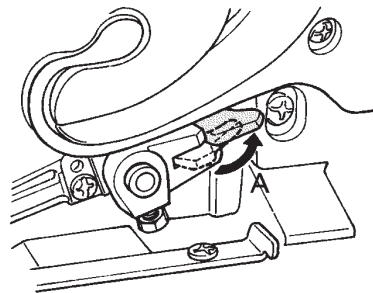


Функции плоского шва / цепного стежка и общие замечания по работе

Отключение верхнего петлителя

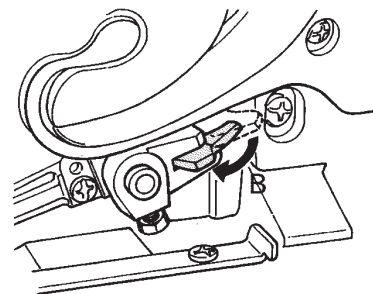
При выполнении плоского шва и цепного стежка без функций оверлока верхний петлитель должен быть отключен.

- Поворотом маховика приведите иглы и верхний петлитель в нижнее положение
- Откройте крышку петлителей
- Нажмите на рычаг отключения петлителя (А) «от себя». Верхний петлитель отключен.



Для включения верхнего петлителя

- Поворотом маховика приведите иглы и верхний петлитель в нижнее положение
- Откройте крышку петлителей
- Нажмите на рычаг отключения петлителя (В) «на себя». Верхний петлитель включен.



Функции плоского шва / цепного стежка и общие замечания по работе

Рычаг верхнего ножа

При выполнении плоского шва и цепного стежка ножи не используются. Рычаг верхнего ножа находится в верхнем положении, что позволяет использовать дополнительное место справа от иглы.

Чтобы поднять рычаг верхнего ножа:

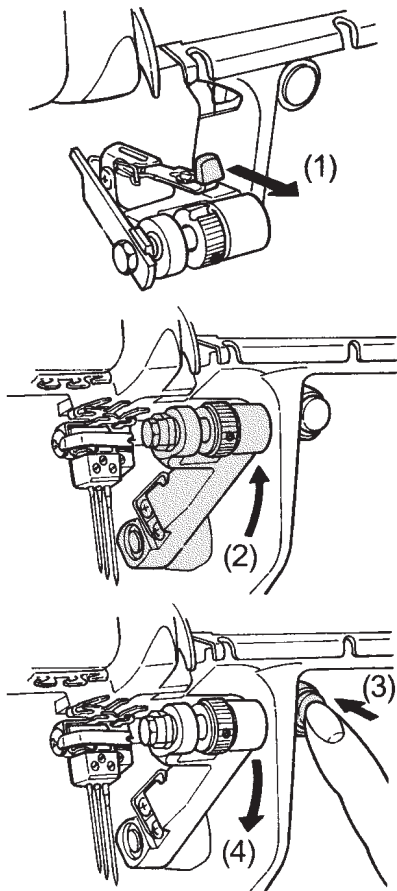
(крышка петлителей открыта)

- поднимите нож (стр.7)
- потяните рычаг (1)
- поднимите рычаг (2)

Чтобы опустить рычаг верхнего ножа:

(крышка петлителей открыта)

- нажмите кнопку (3)
- толкните рычаг ножа вниз до фиксации (4)
- опустите ножи, закройте крышку петлителей

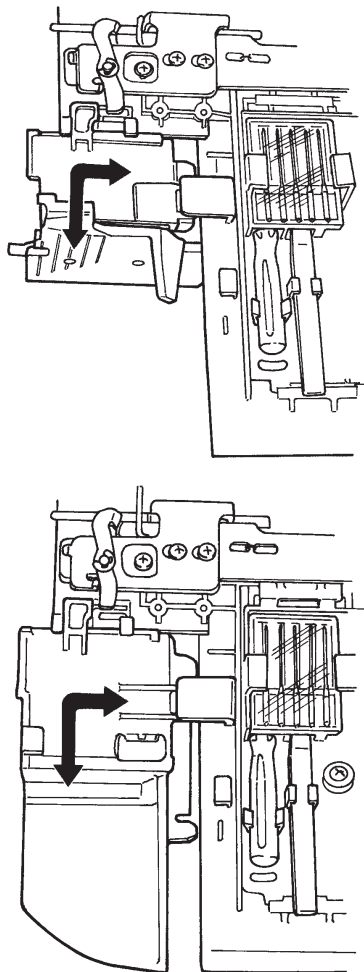


Защита ножа / платформа для плоского шва и цепного стежка

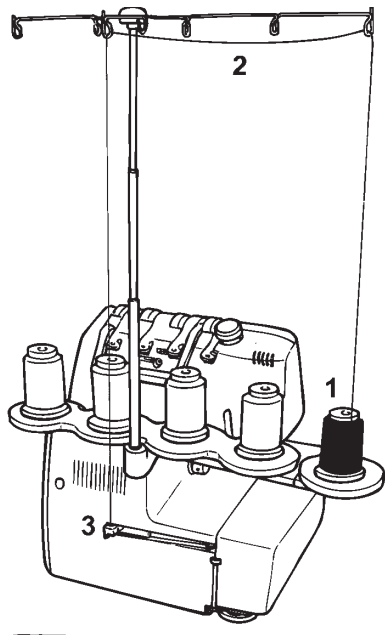
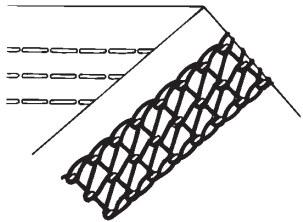
При выполнении плоского шва и цепного стежка защита ножа на крышке петлителей заменяется на платформу для плоского шва. Она прикрывает неработающий верхний петлитель и расширяет рабочее пространство справа от иглы.

Для замены:

- 1) откройте крышку петлителей
- 2) потянув влево, снимите защиту ножа
- 3) придерживая платформу под углом к крышке:
- 4) поставьте ее параллельно крышке
- 5) защелкните движением вправо



Заправка 4-ниточного плоского шва

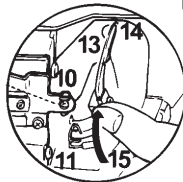
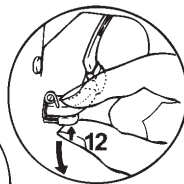
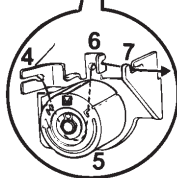
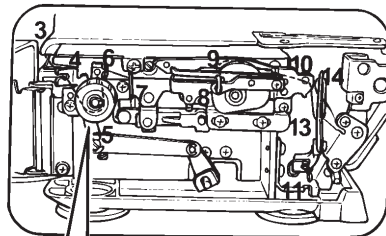


Заправка петлителя плоского шва (пурпурный)

Установите шпулю на стержень, как показано на рис.

- (1, 2) Провердите нить от шпули через направитель в направлении «на себя»
- (3, 4,) Заправьте направители
- (5) Заправьте натяжитель
- (6, 7, 8) Заправьте направители
- (9) Установите нить горизонтально в направителе
- (10) Заправьте направитель
- Поворотом маховика установите иглы в нижнее положение.
- (11) Не используйте этот направитель (только для цепного стежка)
- (12) Пропустить нить через направитель
- (13) Опустить рычаг автозаправщика (белый) к петлителю цепного стежка и сжать их вместе.
- (14) Заправить глазок петлителя и вывести нитку под лапку, оставив припуск 10 см.
- (15) Поднять петлитель в рабочее положение.

Примечание: при необходимости перезаправки нижнего петлителя обрежьте игольные нити возле игл, удалите лишние нитки, перезаправьте петлитель, а затем – игольные нити.



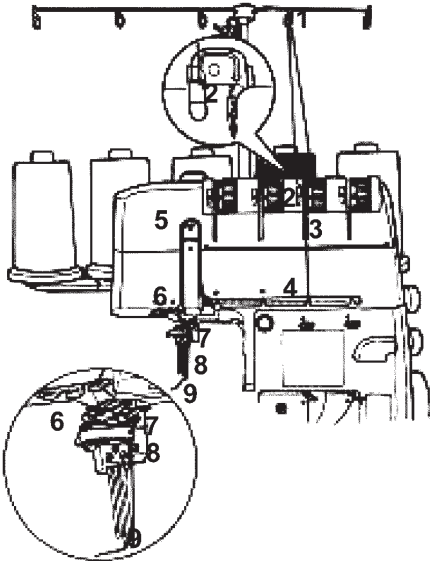
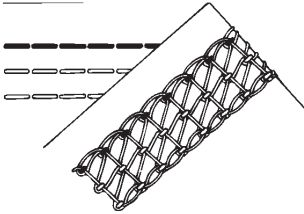
Заправка 4-ниточного плоского шва

Заправка правой иглы (розовые метки)

Установите шпулю на стержень, как показано на рис.

- (1) Провердите нить от шпули через направитель в направлении «на себя»
- (2) Заправьте первый направитель
- (3) Проведите нить через вырез
- (4, 5) Проведите нить под пластиной направителя и через нитепритягиватель
- (6) Заправьте направитель
- (7, 8) Заправьте направитель на иглодержателе
- (9) Заправьте правую иглу в направлении «на себя»
- (10) Пропустите нить под лапкой

Закройте крышку петлителей
Примечание: при необходимости перезаправки нижнего петлителя обрежьте игольные нити возле игл, удалите лишние нитки, перезаправьте петлитель, а затем – игольные нити.

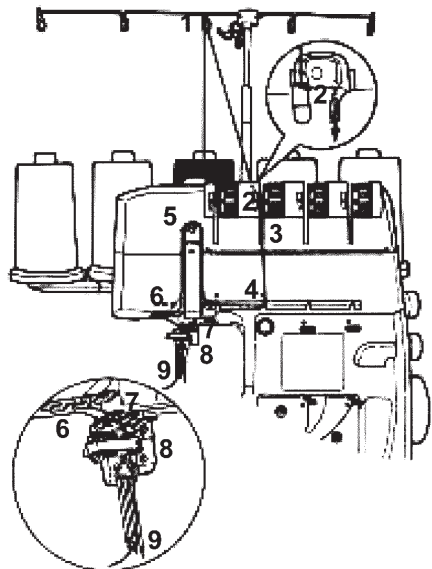
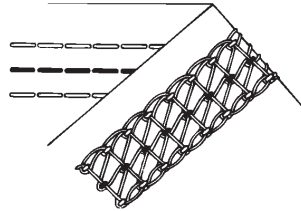


Заправка центральной иглы (розовые метки)

Установите шпулю на стержень, как показано на рис.

- (1) Провердите нить от шпули через направитель в направлении «на себя»
- (2) Заправьте первый направитель
- (3) Проведите нить через вырез
- (4, 5) Проведите нить под пластиной направителя и через нитепритягиватель
- (6) Заправьте направитель
- (7, 8) Заправьте направитель на иглодержателе
- (9) Заправьте центральную иглу в направлении «на себя»
- (10) Пропустите нить под лапкой

Закройте крышку петлителей
Примечание: при необходимости перезаправки нижнего петлителя обрежьте игольные нити возле игл, удалите лишние нитки, перезаправьте петлитель, а затем – игольные нити.



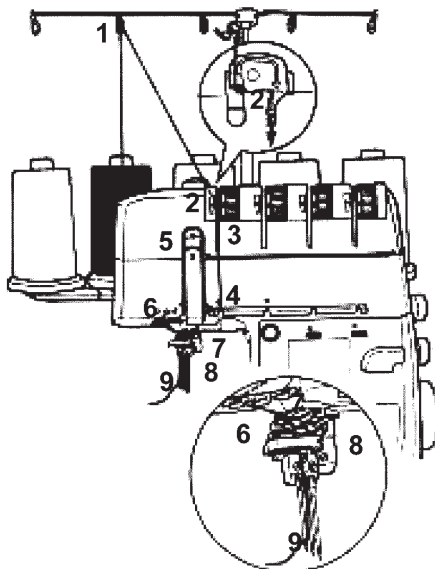
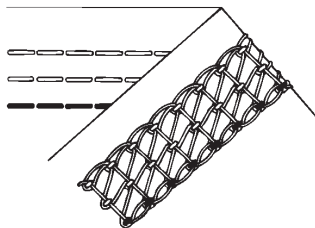
Заправка 4-ниточного плоского шва

Заправка левой иглы (розовые метки)

Установите шпулю на стержень, как показано на рис.

- (1) Провердите нить от шпули через направитель в направлении «на себя»
- (2) Заправьте первый направитель
- (3) Проведите нить через вырез
- (4, 5) Проведите нить под пластиной направителя и через нитепритягиватель
- (6) Заправьте направитель
- (7, 8) Заправьте направитель на иглодержателе
- (9) Заправьте левую иглу в направлении «на себя»
- (10) Пропустите нить под лапкой

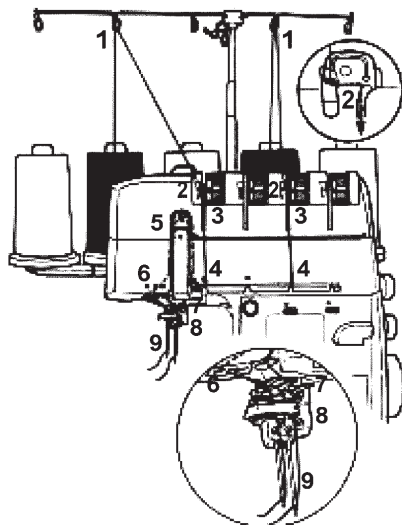
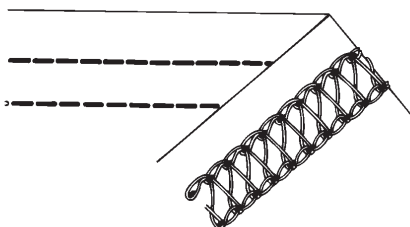
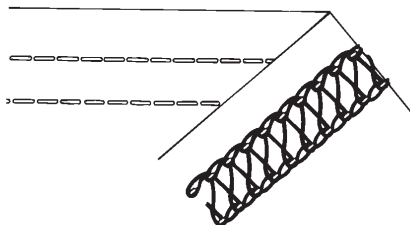
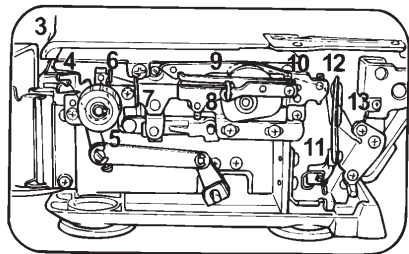
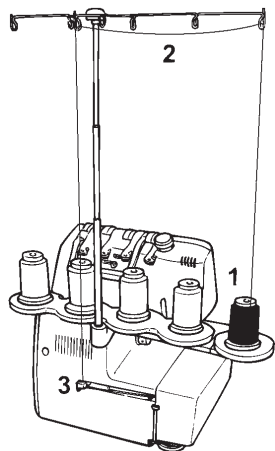
Закройте крышку петлителей
Примечание: при необходимости перезаправки нижнего петлителя обрежьте игольные нити возле игл, удалите лишние нитки, перезаправьте петлитель, а затем – игольные нити.



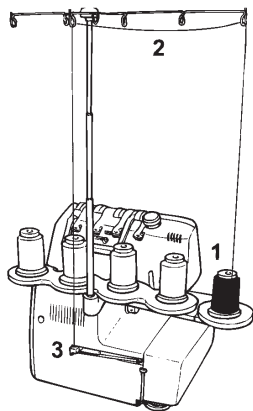
Заправка 3-ниточного плоского шва (широкого)

Подготовка 3-ниточного широкого плоского шва

Плоский шов, правая игла (розовый)
Плоский шов, левая игла (розовый)

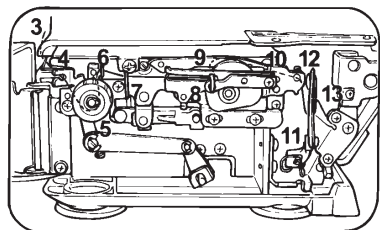
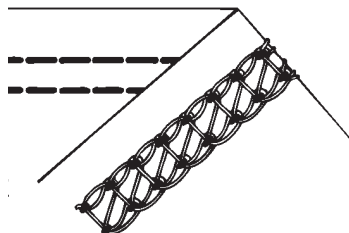
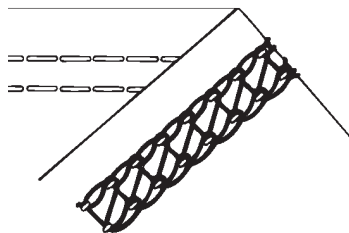


Заправка 3-ниточного плоского шва (узкого)

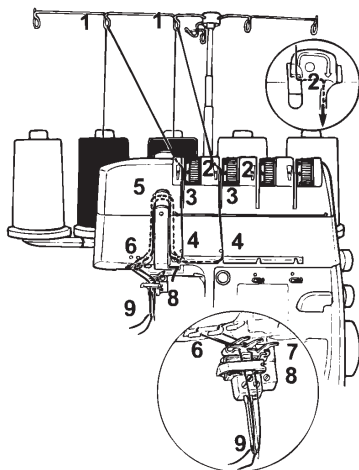


Подготовка 3-ниточного узкого плоского шва

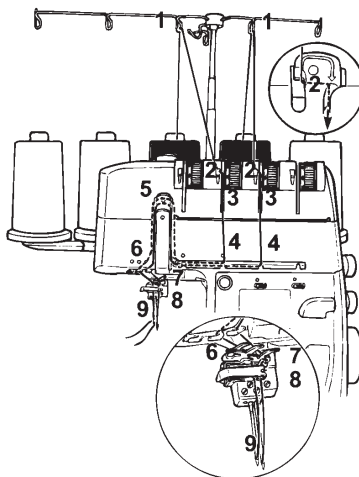
Плоский шов, центральная игла (розовый)
 Плоский шов, левая или правая игла (розовый)



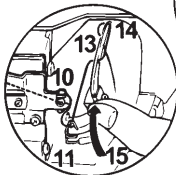
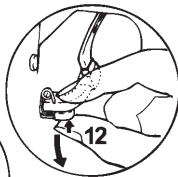
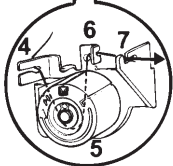
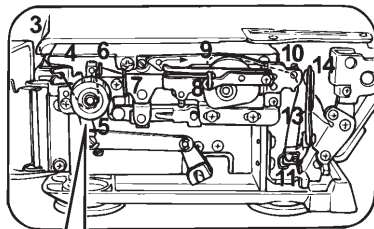
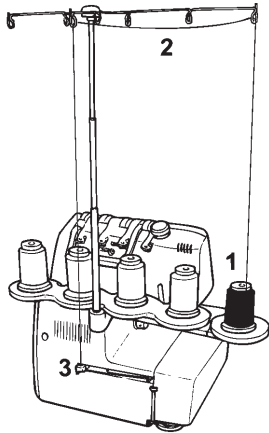
Needle L, C



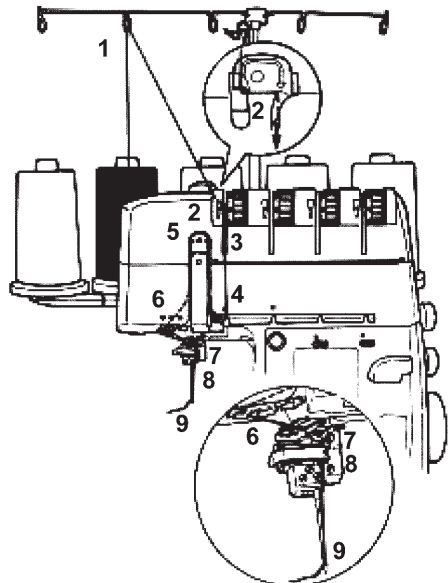
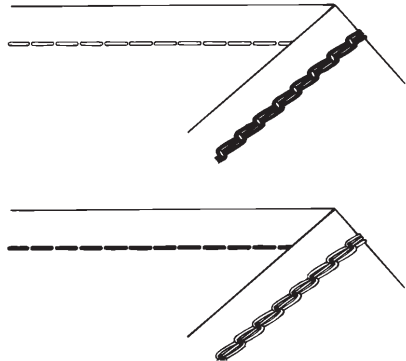
Needle C, R



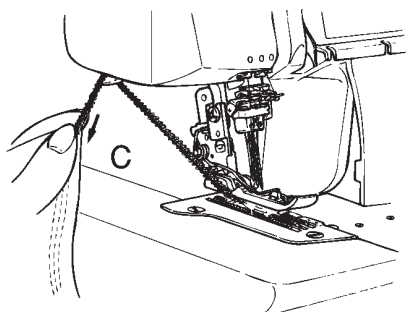
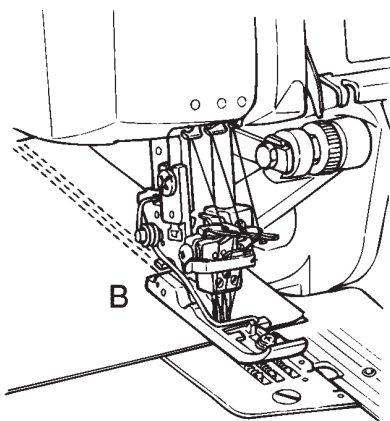
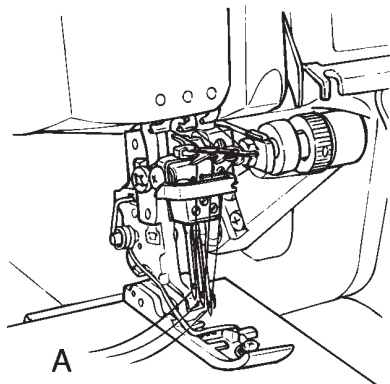
Подготовка цепного стежка



Подготовка цепного стежка
Игла цепного стежка правая (коричневый)



Пробное шитье и натяжение ниток



Пробное шитье

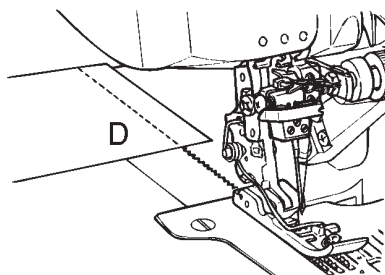
После заправки необходимо пробное шитье на сложенном вдвое материале.

Плоский шов:

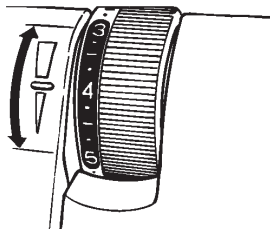
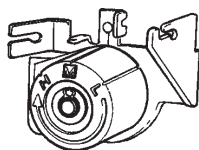
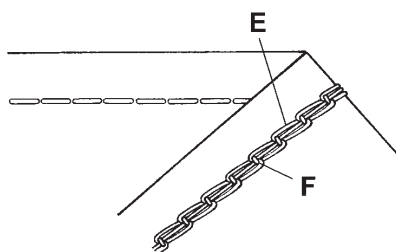
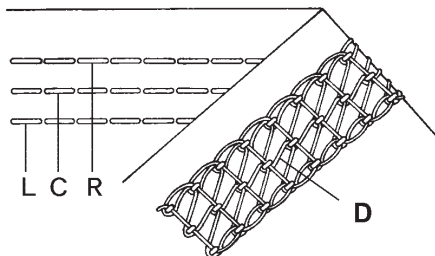
- Включите машину
- Установите натяжение на 3-5
- Длина стежка – 3
- Дифференциальная подача – N
- Поднимите лаку и положите ткань под лапку (A)
- Опустите лапку
- Для первого стежка поверните маховик против часовой стрелки
- Шейте
- Закончив шитье, установите иглы в крайнее нижнее положение (B)
- После этого поворотом маховика установите иглы в верхнее положение. Это позволяет ниткам выйти из петлителей.

Цепной стежок

- Включите машину
- Установите натяжение на 3-5
- Длина стежка – 3
- Дифференциальная подача – N
- Поднимите лаку и положите ткань под лапку (A)
- Опустите лапку
- Для первого стежка поверните маховик против часовой стрелки
- Шейте
- При окончании шва прошивайте через край ткани, оставляя окошко 8см. цепочки
- Поднимите лапку
- Извлеките ткань из-под лапки
- Отрежьте цепочку ножом (C)



Натяжение ниток



Натяжение ниток / Плоский шов

Если нить правой иглы петлит на изнаночной стороне ткани.

Увеличить натяжение иглы правой нити (розовая, R)

Если нить центральной иглы петлит на изнаночной стороне ткани.

Увеличить натяжение иглы правой нити (розовая, C)

Если нить левой иглы петлит на изнаночной стороне ткани.

- Увеличить натяжение иглы левой нити (розовая, L)

Если нить петлителя провисает на изнаночной стороне:

- Увеличить натяжение нити петлителя (внутри крышки петлителя, D – пурпурный).

Натяжение ниток / Цепной стежок

Игольная нить образует слабые петли на изнаночной стороне ткани

Увеличить натяжение левой игольной нити (коричневая – F)

Нить петлителя образует слабые петли на изнаночной стороне ткани

Увеличить натяжение нити петлителя (внутри крышки петлителя – E)

Регулировка давления прижимной лапки

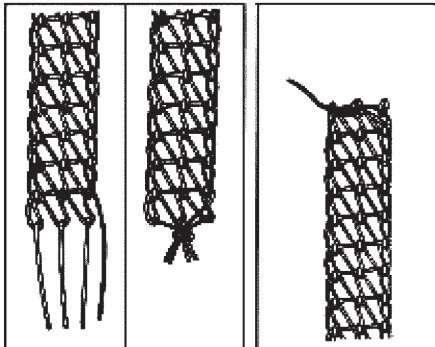
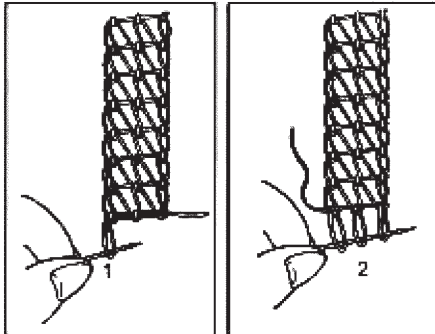
При шитье по эластичным тканям ставьте регулятор давления прижимной лапки на L. При шитье обычных материалов регулятор давления должен стоять в переднем положении.

Пробное шитье - плоский шов

Закрепка шва / плоский шов

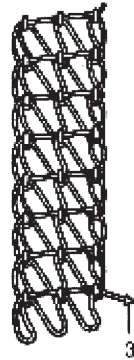
Переверните ткань на изнанку. Вытяните петлю (1) налево, закрепляя шов. Игольные нити тоже можно закрепить (2), вытянув нить петлителя на лицевую сторону изделия и завязав.

Примечание: Закрепка шва требуется только в месте его окончания. В начале шва закрепка не требуется, так как шов зашивается автоматически.



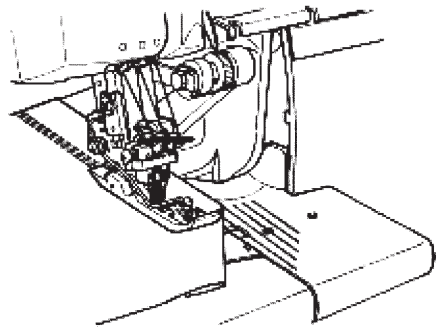
Роспуск шва

Плоский шов распускается с конца шва, если потянуть за нить петлителя (3). Игольные нити снимаются с лицевой стороны.



Игольная пластина с направляющими линиями шва

На игольной пластине нанесены направляющие линии, которые помогают направлять ткань.



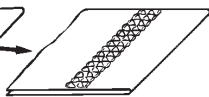
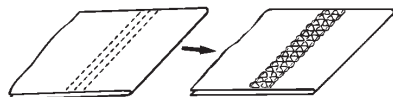
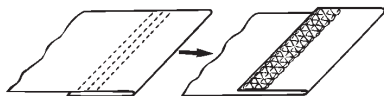
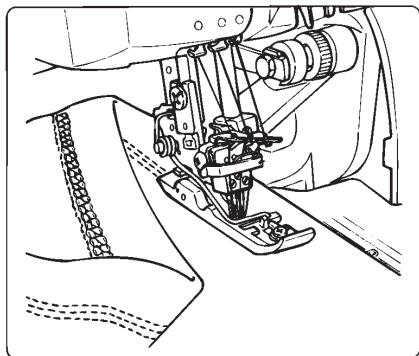
Практическое шитье - плоский шов

Простой шов

Длина стежка: 3-4

Дифференциал – N – 2 (в зависимости от типа ткани)

- Отметить глубину шва и свернуть ткань.
- Поместите ткань под лапку и шейте, направляя край свернутой ткани вдоль направляющих линий на игольной пластине. Складка зашивается, одновременно затягиваясь с изнанки. Избыток ткани с правой стороны можно обрезать, если это требуется, по окончании шитья. Шов подходит для всех видов эластичной ткани.



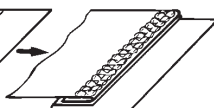
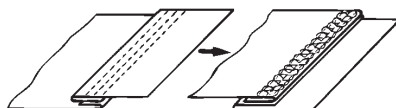
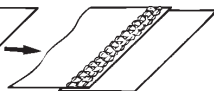
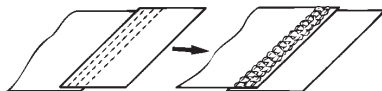
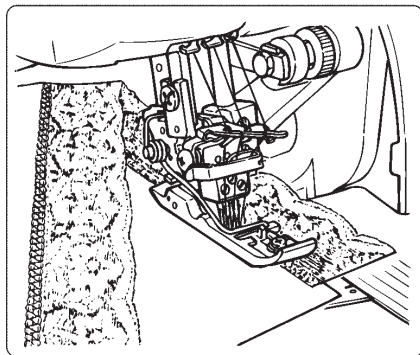
Плоский стачивающий шов

Длина стежка: 3-4

Дифференциал: N – 2 (в зависимости от ткани)

- Отметить припуски на шов
- Отгладить, при необходимости, край верхнего слоя ткани
- Сложить слои вместе
- Направлять ткань по направляющей лапки. При вшивании эластика или резинок расположите их по ткани и покройте припуском на шов. Таким образом обрабатывается обратная сторона ткани. Если припуск более 6 мм., его можно обрезать по краю шва после шитья.

Шов подходит для всех подрубок и эластика по джерси, трикотажу и эластичным тканям, а также для втачивания рукавов-реглан и иных круглых элементов.



Практическое шитье - плоский шов

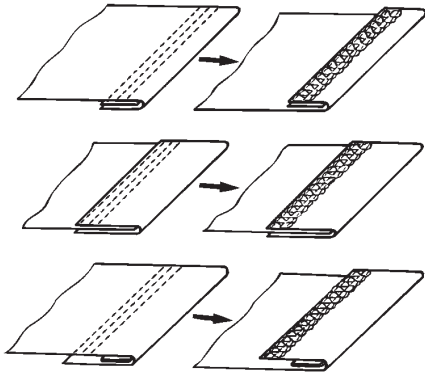
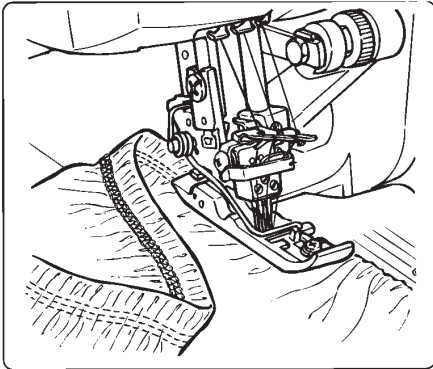
Шов-резинка по краю изделия

Длина стежка: 3-4

Дифференциал: 0, 7 – N

- 4-х ниточным оверлоком вшейте резинку.
- Подверните ткань на ширину резинки и прокладывайте шов-резинку по лицевой стороне, используя направляющие с правой стороны лапки или направляющие метки на игольной пластине.

Шов получается эластичным, прочным и сохраняет форму после растягивания. Идеально подходит для купальных и гимнастических костюмов, юбок и поясных элементов брюк.



Притачивание ткани и втачивание ленты

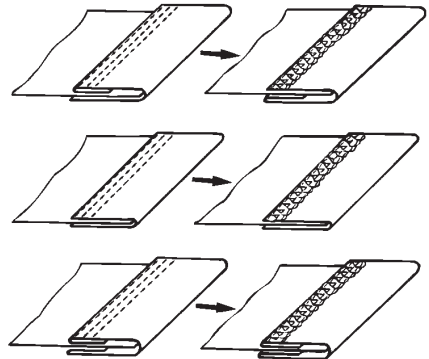
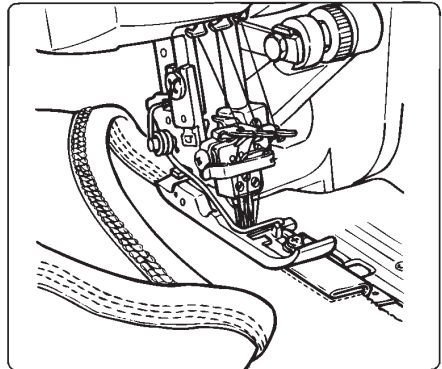
Длина стежка: 3-4

Дифференциал: N

Обрезав ткани или ленту до необходимой ширины, пришпильте ее к краю отделяемого материала. Оберните ленту вокруг ткани и прокладывайте шов, направляя ткань по левому краю лапки.

Изнанка изделия обрабатывается нитью петлителя. По окончании шва обрежьте излишек ткани с изнаночной стороны как можно ближе к шву.

Шов предназначен для обработки воротников по эластичным тканям, рукавов и отделки круглых изделий.



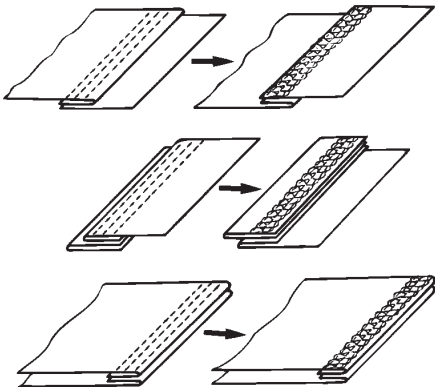
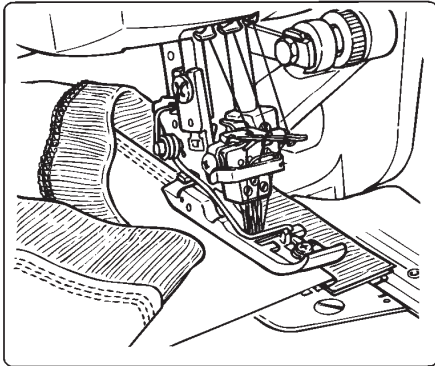
Практическое шитье - плоский шов

Заделывание швов (плоский покровный шов), рубчиков, заплат

Длина стежка: 3-4

Дифференциал: 0, 7 – N

- Выверните шов на одну сторону
 - При заделывании краевых швов подверните ткань на ширину шва
 - Шейте по лицевой стороне ткани, направляя изделие по правой части лапки.
- Покровный шов предназначен для заделки стачивающих и оверлочных швов по всем видам ткани. Идеален для окончательной отделки свитеров, платьев, курток и иных изделий, особенно выполненных в технике «пэтч-ворк».



Практическое шитье - цепной стежок

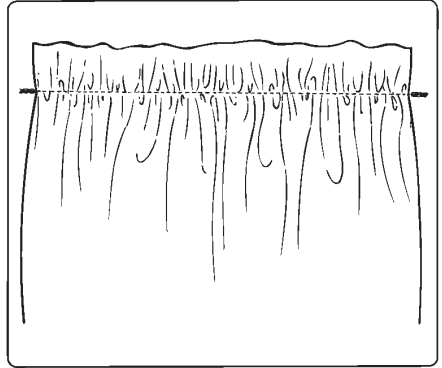
Выполнение сборок стачивающим швом цепного стежка

По 1 слою ткани сборка может быть выполнена цепным стежком при следующих установках длины стежка и дифференциальной подачи:

Дифференциал: 2

Длина стежка: 4

Стандартное значение натяжения нити



Притачивание декоративной ленты

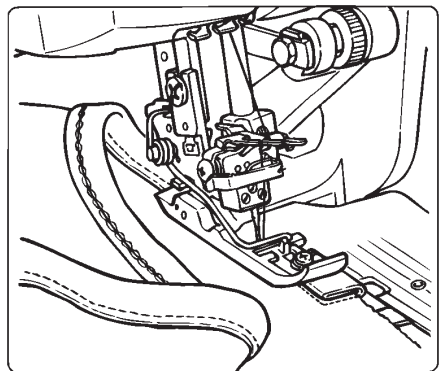
Длина стежка: 3-4

Дифференциал: N

Оставить припуск на четыре ширины желаемого шва.

Закрепите ленту булавками на лицевой стороне вверх на изнаночной стороне изделия и сделайте закрепочный стежок.

Выверните шов на лицевую сторону и шейте.



Техническое обслуживание

⚠ ВНИМАНИЕ

Прочтите инструкции по технике безопасности!

Замена верхнего ножа

Верхний нож изготовлен из специальной высокопрочной стали и замены не требует. Замена нужна только в случае повреждения острия лезвия ножа.

Для замены обратитесь к местному дилеру.

Замена нижнего ножа

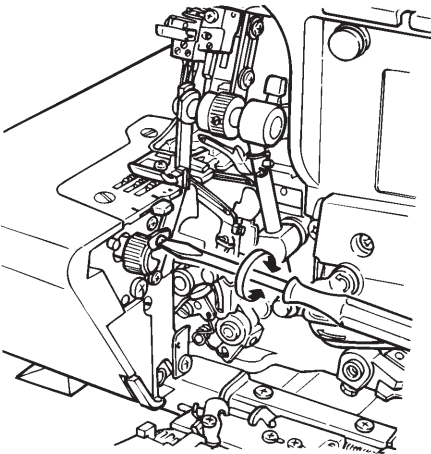
⚠ ВНИМАНИЕ

Обязательно отключите машину от сети выключателем.

Поворотом маховика на себя поставьте иглы в самое верхнее положение. Совместите контрольные метки на боковой крышке и маховике.

Поднимите верхний нож.

Большой отвёрткой отвинтите установочные винты пластины-держателя нижнего ножа и извлеките нижний нож. Запасной нож (имеется в принадлежностях) вставьте в паз и установите так, чтобы лезвие находилось на одном уровне с игольной пластиной. Затяните установочные винты пластины-держателя нижнего ножа.



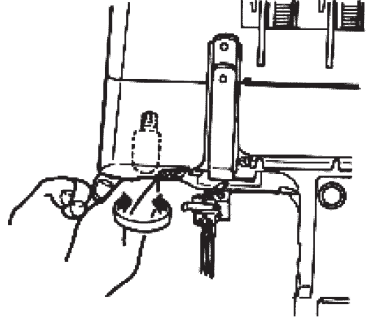
Замена лампочки освещения

Дайте лампе остыть, затем выверните ее и замените.

Используйте лампы исключительно мощностью 10 Ватт при напряжении сети 220-240 Вольт.

⚠ ВНИМАНИЕ

Обязательно отключите машину от сети выключателем.



Чистка и смазка

⚠ ВНИМАНИЕ

Обязательно отключите машину от сети выключателем.

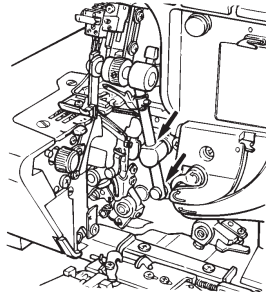
Во время эксплуатации в машине собирается пыль, обрывки ниток и кусочки материала.

Эти загрязнения необходимо регулярно удалять. Машина не требует регулярной смазки, так как главные её детали изготовлены из специальных материалов.

Достаточно время от времени наносить по несколько капель в на детали, указанные на рисунке.

Перед смазкой прочтите инструкции по безопасности на стр. 1

Внимание! При попадании смазочного масла в глаза немедленно промойте их водой. При случайном проглатывании обратитесь к врачу.



Неисправности и их устранение / Технические характеристики

Неисправность	Возможная причина	Меры по устранению
Машина не шьет	<ul style="list-style-type: none"> ● Не закрыта крышка петлителей или рабочий стол ● Не включен главный выключатель ● Машина не включена в сеть 	<ul style="list-style-type: none"> ● Закройте крышку петлителя ● Переведите выключатель в положение "1" ● Включите машину в сеть
Транспортёр не двигает ткань	<ul style="list-style-type: none"> ● Неправильная регулировка дифференциальной подачи ● Давление прижимной лапки слишком слабое ● Согнуты верхний или нижний ножи или неправильно установлены 	<ul style="list-style-type: none"> ● Усильте давление лапки поворотом регулятора давления вправо ● Ослабьте давление прижимной лапки
Обрыв нити	<ul style="list-style-type: none"> ● Машина заправлена нитками неправильно ● Натяжение нити слишком высокое ● Неправильно вставлены иглы ● Установлены не соответствующие иглы 	<ul style="list-style-type: none"> ● Правильно заправьте машину нитками ● Ослабьте натяжение нити ● Вставьте иглы правильно ● Вставьте иглы в соответствии с Руководством
Ломаются иглы	<ul style="list-style-type: none"> ● Иглы погнуты или затупилось остриё иглы ● Иглы вставлены неправильно ● При шитье ткань подается под лапку с силой 	<ul style="list-style-type: none"> ● Замените иглы ● Вставьте иглы в соответствии с Руководством ● Слегка придерживайте ткань при шитье
Пропуск стежков	<ul style="list-style-type: none"> ● Иглы погнуты или тупые ● Установлены неверные иглы ● Сильное давление прижимной лапк 	<ul style="list-style-type: none"> ● Замените иглы ● Вставьте иглы в соответствии с Руководством ● Отрегулируйте давление прижимной лапки
Некачественная строчка	<ul style="list-style-type: none"> ● Нить не проходит между дисками натяжителя ● Нить не поднята ● Машина не правильно заправлена 	<ul style="list-style-type: none"> ● Проверить, проходит ли нить между дисками натяжителя ● Поднимите лапку и вытяните нить ● Проверьте правильность заправки машины
Швы скручиваются или получаются волнистые, особенно при пошиве трикотажа	<ul style="list-style-type: none"> ● Ткань слишком сильно подается рукой во время шитья ● Давление прижимной лапки слишком сильное ● Неправильная установка дифференциальной подачи ткани 	<ul style="list-style-type: none"> ● Слегка подавайте ткань во время шитья ● Уменьшите давление прижимной лапки ● Правильно установите дифференциальную подачу ткани
Швы сборят ткань	<ul style="list-style-type: none"> ● Натяжение нити слишком сильное ● Неправильная установка дифференциальной подачи ткани 	<ul style="list-style-type: none"> ● Установите регулятор натяжения на меньшую величину ● Правильно установите дифференциальную подачу ткани
Края ткани заворачиваются	<ul style="list-style-type: none"> ● Слишком большая ширина обрезки ● Большое натяжение нити ● Рычаг режима работы установлен в позицию подрубки руликом 	<ul style="list-style-type: none"> ● Уменьшите ширину обрезки ● Ослабьте натяжение нити
Рыхлые петли	<ul style="list-style-type: none"> ● Маленькая ширина обрезки 	<ul style="list-style-type: none"> ● Увеличьте ширину обрезки

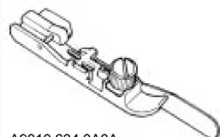
Технические характеристики

Виды швов	<p>Плоский шов 3 иглы, 1 петлитель: 5 мм. 2 иглы, 1 петлитель: 5 мм. 2 иглы, 1 петлитель: 2, 5 мм.</p> <p>Цепной стежок 1 игла, 1 петлитель – 2-ниточный цепной стежок 2 иглы, 3 петлителя: цепной стежок+3-ниточный оверлок</p> <p>Оверлок 2 иглы, 2 петлителя – 4-ниточный оверлок с закрепочным стежком 1 игла, 2 петлителя – 3-ниточный оверлок, плоский обметочный шов 1 игла, 1 петлитель – 2-ниточный оверлок, плоский обметочный шов 2 иглы, 1 петлитель – 3-ниточный оверлок для эластичных тканей</p>
Система игл	SCHMETZ 130 / 75H или JLx2
Длина стежка	1-4мм
Дифференциальная подача	0, 7- N - Безборочные швы N - 2 Несвертываемые швы по трикотажу
Высота подъема прижимной лапки	6 мм.
Маховик	Вращение против часовой стрелки
Скорость шитья	До 1500 стежков в минуту
Масса	9, 0 кг
Габариты	300x260x290мм (длина x ширина x высота)
Модель ножной педали	YC-483N (220-240 V) – кроме США и Канады

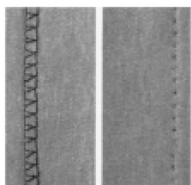
Мы оставляем за собой право изменения технических характеристик, если они влекут за собой улучшение качества работы машины.

Дополнительные приспособления

Лапка для потайного шва



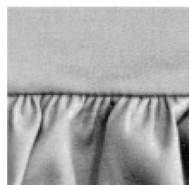
A9810 634 0A0A



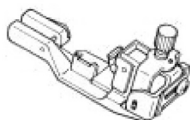
Лапка для оборок



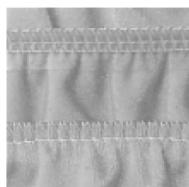
A9860 655 0A0B



Лапка для втачивания резинок



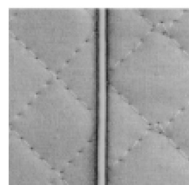
A9815 655 0A0A



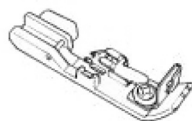
Лапка для отстежки валиком



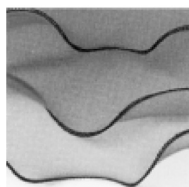
A9865 655 0A0A



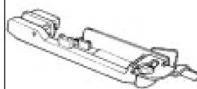
Лапка для обметки шнуром



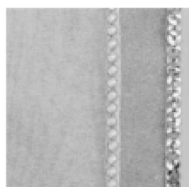
A9820 655 0A0A



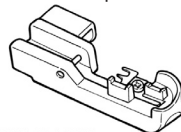
Лапка для притачивания декоративных круглых деталей (бисера и т.п.) по прямым деталям



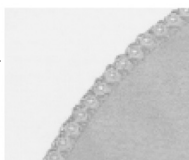
A9870 634 0A0A



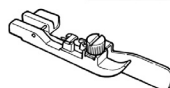
Лапка для притачивания декоративных круглых деталей (бисера и т.п.) по круглым элементам кроя



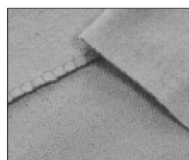
A9511 634 0A0A



Универсальная лапка / Лапка для потайного шва



A9521 634 0A0



Для приобретения дополнительных приспособления обращайтесь к вашему дилеру.

JUKI®

JUKI CORPORATION

8-2-1, KOKURYO-CHO,
CHOFU-SHI, TOKYO 182-8655, JAPAN
PHONE : (81)3-3480-5034
FAX : (81)3-3480-5037

Copyright © 2003 JUKI CORPORATION.
All rights reserved throughout the world.

A915073500A

Эксклюзивный дистрибьютер на территории России
VELLES Co., Ltd.

www.velles.ru
E-mail: info@velles.ru