

1

2

3

4

A

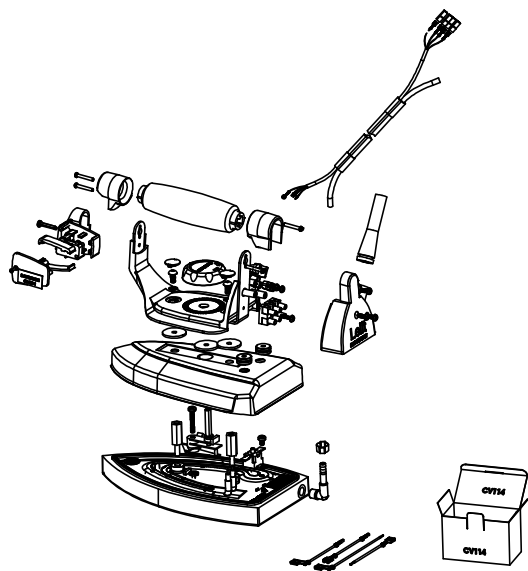
B

C

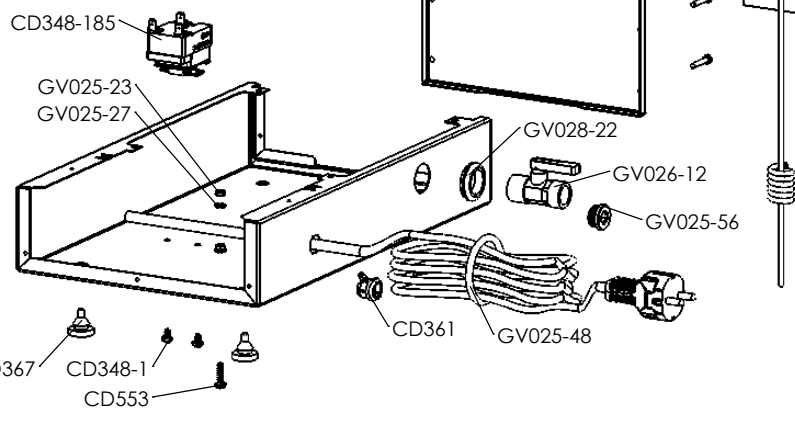
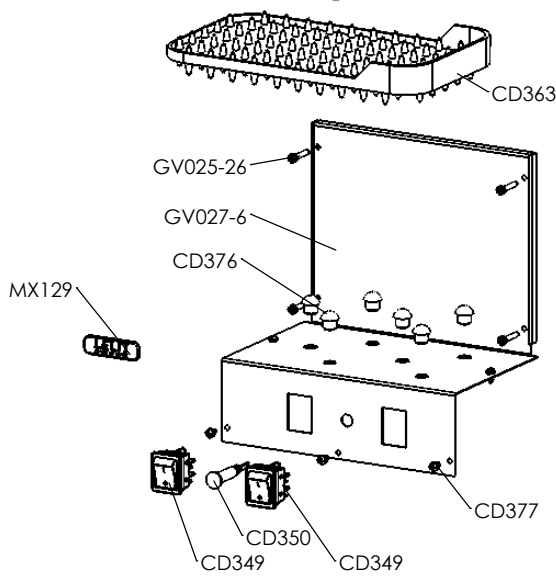
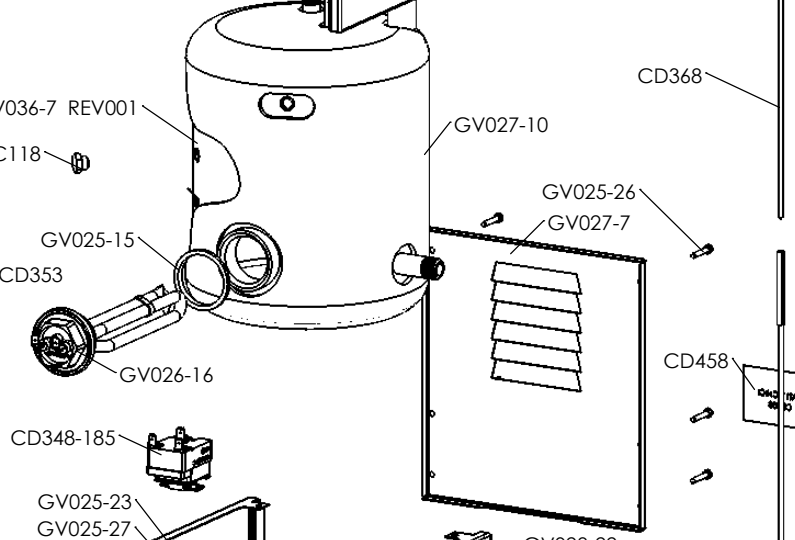
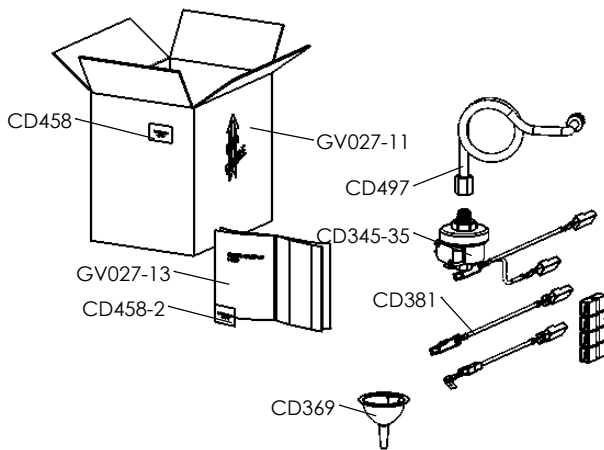
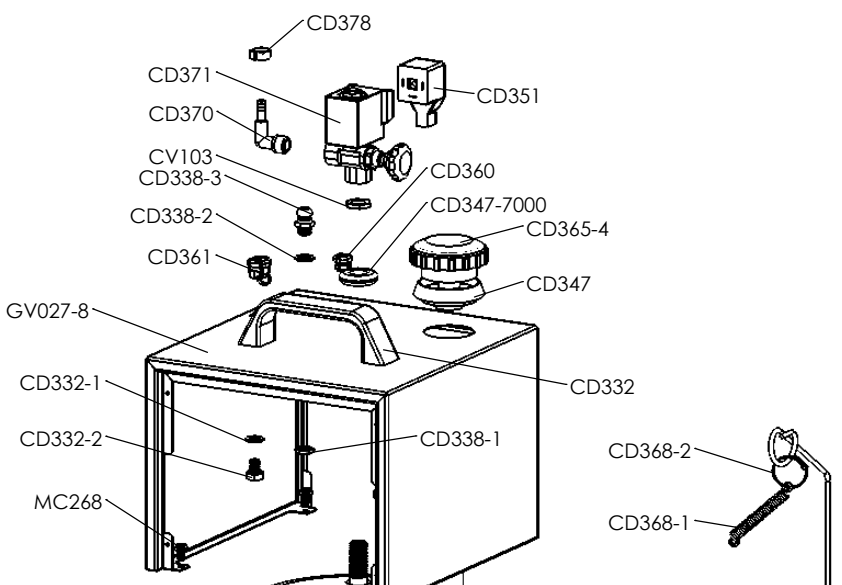
D

E

F



FS153



DESCRIZIONE	REVISIONE	--
		--

**LELIT**

An important choice  
 Gemme Italians  
 Producers srl  
 Via Del Lavoro 45  
 25045 Castegnato  
 Brescia Italy  
 tel.+39.030.2141199  
 Fax+39.030.2147637  
 http: www.gemme.it

Disegnato : EPIS MAURO  
 Data: 19-06-2013  
 N.Disegno-CODICE: PG027  
 Descrizione : **MACCH. STIRO PROFESSIONALE IN ACCIAIO FERRO KG 1,8**  
 Materiale :  
 TOLLERANZA : VEDERE TABELLA UNI-EN-22768-1

Note :  
 QUESTO DISEGNO NON PUO' ESSERE RIPRODOTTO, COPIATO O RESO NOTO A TERZI SENZA L'AUTORIZZAZIONE DELLA GEMME.  
 A4  
 Data Revisione : 02/07/2013